

CABLE DISTRIBUTION CABINETS



Kabelverteilerschränke *Cable distribution cabinets*



Kabelverteilerschränke nach DIN EN 60439 - IEC 60439/DIN 43629 dienen als im Freien aufgestellte Gehäuse zur Verteilung elektrischer Energie in öffentlichen Kabelnetzen.

Sie werden hierzu mit NH-Schaltgeräten ausgerüstet, die auf einem Sammelschienensystem montiert werden.

Die Umhausung schützt mehrfach: gegen Witterungseinfluss, Berührung und gegen unbefugten Zugriff. Genormte Bauformen gewährleisten schnelle Austauschbarkeit.

Weitere Einsatzmöglichkeiten bestehen als Geräteschränke für Verkehrsanlagen, Pumpenstationen, Straßenbeleuchtungen, Steuerungen oder in der Solartechnik.

Cable distribution cabinets according DIN EN 60439 - IEC 60439/DIN 43629 are enclosures for outdoor installation to distribute electric energy in public networks.

For that purpose they are generally equipped with LV HRC strip-fuseways mounted on a busbar system.

The housing offers multiple protection: against influence of weather, contact and unauthorized access. Standardized models ensure fast replaceability.

Possible applications exist as enclosures for traffic or pump control devices, street lighting, control devices or solar engineering.

Inhalt*contents*

Seite			Page
S-2	Einleitung	<i>Introduction</i>	S-2
S-10	Verteiler- und Geräteschränke Flache Bauweise Baureihe 222	<i>Distribution and instrument cabinets Flat type series 222</i>	S-10
S-26	Verteiler- und Geräteschränke Baureihe B10	<i>Distribution and instrument cabinets Series B10</i>	S-26
S-42	Verteiler- und Geräteschränke Baureihe NKVS	<i>Distribution and instrument cabinets Series NKVS</i>	S-42
S-60	Festplatzschränke Baureihe NKVS/1100	<i>Cabinets for fairgrounds Series NKVS/1100</i>	S-60
S-62	Kleinverteiler Baureihe EHF und EHFC	<i>Small distribution boards Series EHF and EHFC</i>	S-62
S-74	Sockel	<i>Bases</i>	S-74
S-90	Standard Einbaueinheiten	<i>Standard assembly units</i>	S-90
S-96	Sonderlösungen	<i>Special applications</i>	S-96
S-100	IP20 Schutzabdeckung für Sammelschienensystem	<i>IP20 protection for busbar systems</i>	S-100

Kabelverteilerschränke

Cable distribution cabinets

Produkt-Definition

Verteiler- und Geräteschränke sind selbsttragende Gehäuse für Freiluftaufstellung aus glasfaserverstärktem Polyester (Sheet Molding Compound „SMC“) nach DIN 14598 zum Einbau von Verteiler- und Gerätekomponenten, sie werden in verschiedenen Baugrößen und Baureihen erstellt.

Einsatzbereich

JEAN MÜLLER Verteiler- und Geräteschränke erfüllen alle Anforderungen der Verteilungsnetzbetreiber sowie der Industrie hinsichtlich Applikationen der Energieverteilung und Energieanwendung.

Einsatz finden diese Schränke bspw. als Kabelverteiler in der Energieversorgung oder als Steuerschränke für Pumpen oder Verkehrsanlagen.

Zu- und Abgangskabel werden von unten in die bis zur Eingrabetiefe im Erdreich montierten Schränke eingeführt. Zur Zugentlastung werden die Kabel an der im Sockelbereich befindlichen Kabelbefestigungsschiene fixiert.

Im oberen Schrankbereich werden entsprechende NH-Stromverteilungskomponenten auf einem Sammelschienensystem oder Steuerungseinheiten auf einer Montageplatte installiert.

Produktvorteile

Kabelverteilerschränke sind in einer robuster Weise aus glasfaserverstärktem Kunststoff (SMC) für die Aufstellung im Freien ausgelegt. Das verwendete SMC-Material zeichnet sich durch hohe Flammwidrigkeit (Glühdrahtprüfung 960°C gem. DIN EN 60695-2), Säurebeständigkeit, hohe mechanische Stabilität und Witterungsbeständigkeit aus und garantiert eine lange Nutzungsdauer.

Schrankoberteil und Sockel werden zu einer Einheit montiert und sind mit 4 Verschraubungen verbunden. Sammelschienensysteme für 400A (Standard), 630A und 1000A (auf Anfrage) stehen zur Verfügung. Alternativ können auch Montageplatten eingebaut werden.

Das Dreipunkt-Basküle Schließsystem ist durch Austausch des Schwenkhebels von Einfach- auf Doppelschließung umbaubar und bietet Aufnahme für Profilhalbzylinder von 40-45mm Länge.

Product definition

Distribution and instrument cabinets are self-supporting enclosures made from glass-fibre reinforced polyester (SMC) according to DIN 14598 for mounting distribution and instrument components. They are built in different sizes and series.

Applications

JEAN MÜLLER distribution and instrument cabinets fulfill all requirements of public utilities and industry concerning applications of energy distribution and appliance. These enclosures are used as cable distribution cabinets in public networks, or as pump or traffic control devices .

Coming from the ground, incoming and outgoing cables are inserted into the cabinet from the front. The cables are strain relieved by fastening to a cable rail located in the base.

The body of the cabinet is equipped with corresponding distribution components mounted on a busbar system.

Mounting plates are used for installing control units into the cabinet.

Product advantages

Cable distribution cabinets are robustly manufactured from glassfibre reinforced polyester (SMC) for outdoor installation. The SMC material provides a high degree of acid and flame resistance (glow wire testing 960°C according DIN EN 60695-2), high mechanical stability and weatherproofness combined with long operating life expectancy.

The body and base of the cabinet form a single unit and are connected with four screws. Busbar systems for 400A (standard), 630A and 1000A (on demand) are available. The cabinets can alternatively be equipped with mounting plates.

Three point basquill interlocking can be easily changed from single to double locking suitable for profile half cylinders of 40-45mm length.



Varianten

- Leerschränke
- Schränke mit Montageplatte
- Schränke mit verzinnem Sammelschienensystem
- Schränke mit kundenspezifischer Ausstattung
- Schränke mit erhöhtem Hochwasser-Sockel
- Baugrößen: 00-2 in Baureihe 10, 00-3 in Baureihe NKVS, 00S-1 in Baureihe 222
- Z.T. mit getrennten Funktionsräumen
- bis zu 1100mm Schrankbauhöhe (Baureihe NKVS)
- Bautiefen: 322mm (Baureihe 10 und NKVS), 222mm (Baureihe 222)

Systembeschreibung

- Der Schrank wird komplett montiert oder als Bausatz geliefert. Er besteht aus austauschbaren Einzelteilen, die im Baukastensystem zusammengebaut sind
- Gehäuse und Sockel sind mit 4 Schrauben verbunden und bilden nach der Montage eine Einheit
- Produktnorm: DIN 43629, DIN EN 60439-1/-5
- Schutzart: IP44
- Farbe: RAL 7035 lichtgrau
- Oberfläche: gerippt oder glatt
- Schließung: Basküle-Dreifachverriegelung, Schwenkhebel, Einfachschließung zur Aufnahme von Halbprofilzylindern (40-45mm)

Optional

- Doppelschließung
- Störlichtbogensicherheit (DIN EN 60439-1 Beiblatt 2 oder RWE PIP 005)
- Seitliche Türen z.B. für Straßenbeleuchtung
- Traggerüst für Sammelschienensystem
- Schaltplantaschen
- Reserve-Sicherungshalter in der Tür
- Einrastbare Zugentlastung für Baustellenkabel
- Beleuchtungseinrichtung
- Montageplatte
- Einbrennlackierung
- Sockelfüller

Wir empfehlen, die Schränke lackiert zu bestellen, damit auch nach Jahren der Freiluftbewitterung eine einwandfreie Oberflächenstruktur besteht.

Variants

- Empty cabinets
- Cabinets with mounting plate
- Cabinets with tinned busbar system
- Customized configurations
- Cabinets with pedestral elevation for flood areas
- Size: 00-2 series 10, 00-3 series NKVS, 00S-1 series 222
- Partly with separated functional spaces
- Up to 1100mm overall height (series NKVS)
- Depth: 322mm (series 10 and NKVS), 222mm (series 222)

System description

- The cabinets are delivered preassembled or as an assembly kit. The cabinets consist of modular constructed component parts.
- Body part and base are bolted with four screws and form a single unit after mounting
- Product standard: DIN 43629, DIN EN 60439-1/-5
- Type of protection: IP44
- Colour: RAL 7035 light grey
- Surface ripped or even
- Locking: Basquill 3-point door interlocking with pivoted lever for single locking suitable for halfprofile cylinders (40-45mm)

Optional

- Double locking
- Arcing fault protection (acc. DIN EN 60439-1 supplementary sheet 2 or RWE PIP 005 testing)
- additional door in side wall (f.ex. street lighting)
- frame for busbar system
- pocket for circuit diagram
- holder for spare fuses in door
- snap in strain relief for provisional outlets
- cabinet lighting
- mounting plate
- stoved enamel coating
- Pedestal filler

We recommend to order lacquered cabinets, for lacquering provides an immaculate surface even after years of outdoor exposure.

Hausanschluss-
technik
Consumer supply
technology

Kabelverteiler-
schränke
Cable distributi-
on cabinets

Messwandler-
schränke
Current transfor-
mer cabinets

Zähleranschluss-
Strassenbeleuch-
tungstechnik
Metering- Street
lighting technic

Photovoltaik
Anwendungen
Photovoltaic
applications

Anhang
Appendix

Kabelverteilerschrank flache Bauform / Beispiel 1 *Cable distribution cabinet flat type/ sample 1*

Mit Sammelschienensystem / *With busbar system*



Kabelverteilerschrank für Wandmontage / Beispiel 2 *Cable distribution cabinet for wall mounting / sample 2*



Hausanschluss-
technik
*Consumer supply
technology*

**Kabelverteiler-
schränke**
*Cable distributi-
on cabinets*

Messwandler-
schränke
*Current transformer
cabinets*

Zähleranschluss-
Strassenbeleuch-
tungstechnik
*Metering- Street
lighting technic*

Photovoltaik-
anwendungen
*Photovoltaic
applications*

Anhang
Appendix

Verteiler mit symmetrischen Funktionsräumen / Beispiel 3
Distributer with seperated funcnional spaces / sample 3



Kabelverteilerschränke individuell lackiert / Beispiel 4 *Cable distribution cabinets laquered individually / sample 4*



Hausanschluss-
technik
*Consumer supply
technology*

**Kabelverteiler-
schränke**
*Cable distributi-
on cabinets*

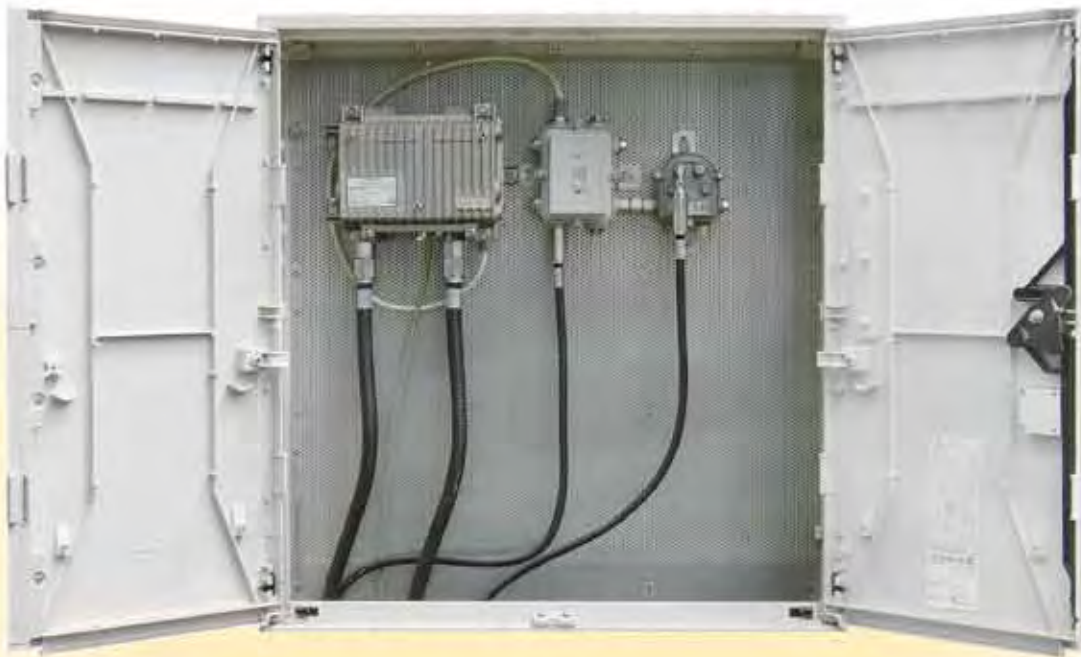
Messwandler-
schränke
*Current transfor-
mer cabinets*

Zähleranschluss-
Strassenbeleuch-
tungstechnik
*Metering- Street
lighting technic*

Photovoltaik-
anwendungen
*Photovoltaic
applications*

Anhang
Appendix

Verteiler mit Telekommunikationseinheiten / Beispiel 5
Distributer with telecommunication components / sample 5



Gasdruckregelstation / Beispiel 6 *Gas pressure control station / sample 6*



Hausanschluss-
technik
*Consumer supply
technology*

**Kabelverteiler-
schränke**
*Cable distributi-
on cabinets*

Messwandler-
schränke
*Current transfor-
mer cabinets*

Zähleranschluss-
Strassenbeleuch-
tungstechnik
*Metering- Street
lighting technic*

Photovoltaik-
anwendungen
*Photovoltaic
applications*

Anhang
Appendix

Verteiler- und Geräteschränke Flache Bauweise Baureihe 222

Distribution and instrument cabinets Flat type series 222

Produkt-Definition

Verteiler- und Geräteschränke nach DIN EN 60439-1, DIN EN 60439-5, DIN 43629-4 in besonders flacher Bauweise von 222mm Einbautiefe.

Einsatzbereich

JEAN MÜLLER Flachschränke der Baureihe 222 werden besonders raumsparend eingesetzt. Vor allem im öffentlichen Bereich passen sie sich gut ein.

Produktvorteile

Die äußerst geringe Bautiefe von 222mm reduziert den Bauraum erheblich. Der Schrank ist ideal für beengte Montageverhältnisse wie Gehwege oder Mauernischen geeignet. Das moderne, gerippte Design ist besonders plakativunfreundlich.

Der Türöffnungswinkel beträgt 180°, die Türen und die Segmentblende sind werkzeuglos demontierbar. Die 4-poligen Sammelschienensysteme werden aus verzintem E-Cu hergestellt. Einpressmuttern im 100mm Raster bieten eine hohe Variabilität für Einbaukomponenten. In der besonders flachen Bautiefe werden NH-Sicherungsleisten, ISO-Laststeckvorrichtungen oder NH-Lastschaltleisten mit versenkbarem Griff eingesetzt.

Das Anreihen mehrerer Schränke ist möglich. Die Belüftung zwischen Schrank, Dach und Sockel ist optimiert, um der Betauung entgegen zu wirken.

Durch den optionalen Einbau einer Gitterbodenplatte kann die Standsicherheit zusätzlich erhöht werden. Durch optional erhältliche Sockelfüße kann die Bauhöhe an unterschiedliche Geländegegebenheiten angepasst werden.

Product definition

Flat type distribution and instrument cabinets according DIN 60439-1, DIN EN 60439-5, DIN 43629-4 with especially low installation depth of 222mm.

Application area

JEAN MÜLLER flat type cabinets are space saving enclosures, especially suited for installation in public places .

Product advantages

The especially low installation depth of 222mm reduces installation spaces. The cabinet is the ideal choice for cramped surroundings such as pavements or alcoves. The modern ripped design is adverse to bill-sticking.

The door has an angle of aperture of 180°, doors and segments can be removed without the use of tools. Three point basquill interlocking can be easily changed from single to double locking suitable for profile half cylinders of 40-45mm length. The 4-pole busbar system is made of tinned e-copper. Pressnuts in 100mm grid dimensioning allow a high variability of installed components. This flat type series is suitable for mounting of LV HRC strip-fuseways, ISO-load-plug systems or LV HRC fuse switch disconnectors with retractable operating handles.

Several cabinets can be adjoined. The ventilation system between body, roof and base is optimized to counter bedewing.

Mounting of an optional grid plate enhances stability. Optional pedestral elevation adapt to different conditions of terrain.



Varianten

- Abmessungen

Größe	Höhe [mm]	Breite [mm]	Tiefe [mm]
00S	1600mm	260mm	222mm
00	1600mm	360mm	222mm
0	1600mm	460mm	222mm
1	1600mm	720mm	222mm

- Größe 1 mit asymmetrisch getrennten Funktionsräumen
- Größe 1 mit symmetrisch getrennten Funktionsräumen
- Erhöhter Sockel: Bauhöhe 1980mm
- Leerschränke
- Schränke mit Montageplatte
- Schränke mit verzinntem Sammelschienensystem
 - 400A (Standard)
 - 630A (auf Anfrage)
- Schließung
 - Einfachschließung
 - Doppelschließung

Sicherheit

Berstschutz gemäß RWE PIP 005 Prüfung optional (Größe 00-1)

Systembeschreibung

- Schrank komplett montiert
- Schrank als Bausatz, bestehend aus austauschbaren Einzelteilen
- Schutzart: IP44
- Farbe: RAL 7035 lichtgrau
- Oberfläche: gerippt

Variants

- Dimensions

Size [mm]	Height [mm]	Width [mm]	Depth [mm]
00S	1600mm	260mm	222mm
00	1600mm	360mm	222mm
0	1600mm	460mm	222mm
1	1600mm	720mm	222mm

- Size 1 with asymmetrically separated functional spaces
- Size 1 with symmetrical separated functional spaces
- Extended base: overall height 1980mm
- Empty cabinets
- Cabinets with mounting plate
- Cabinets with tinned busbar system
 - 400A (standard)
 - 630A (on request)
- Locking
 - Single locking
 - Double locking

Safety

Optional arcing fault protection according RWE PIP 005 testing (Size 00-1)

System description

- Cabinet assembled
- Cabinet as assembly kit consisting of interchangeable component parts
- Type of protection: IP44
- Colour: RAL 7035 light grey
- Surface: ripped

Hausanschluss-
technik
Consumer supply
technology

Kabelverteiler-
schränke
Cable distributi-
on cabinets

Messwandler-
schränke
Current transfor-
mer cabinets

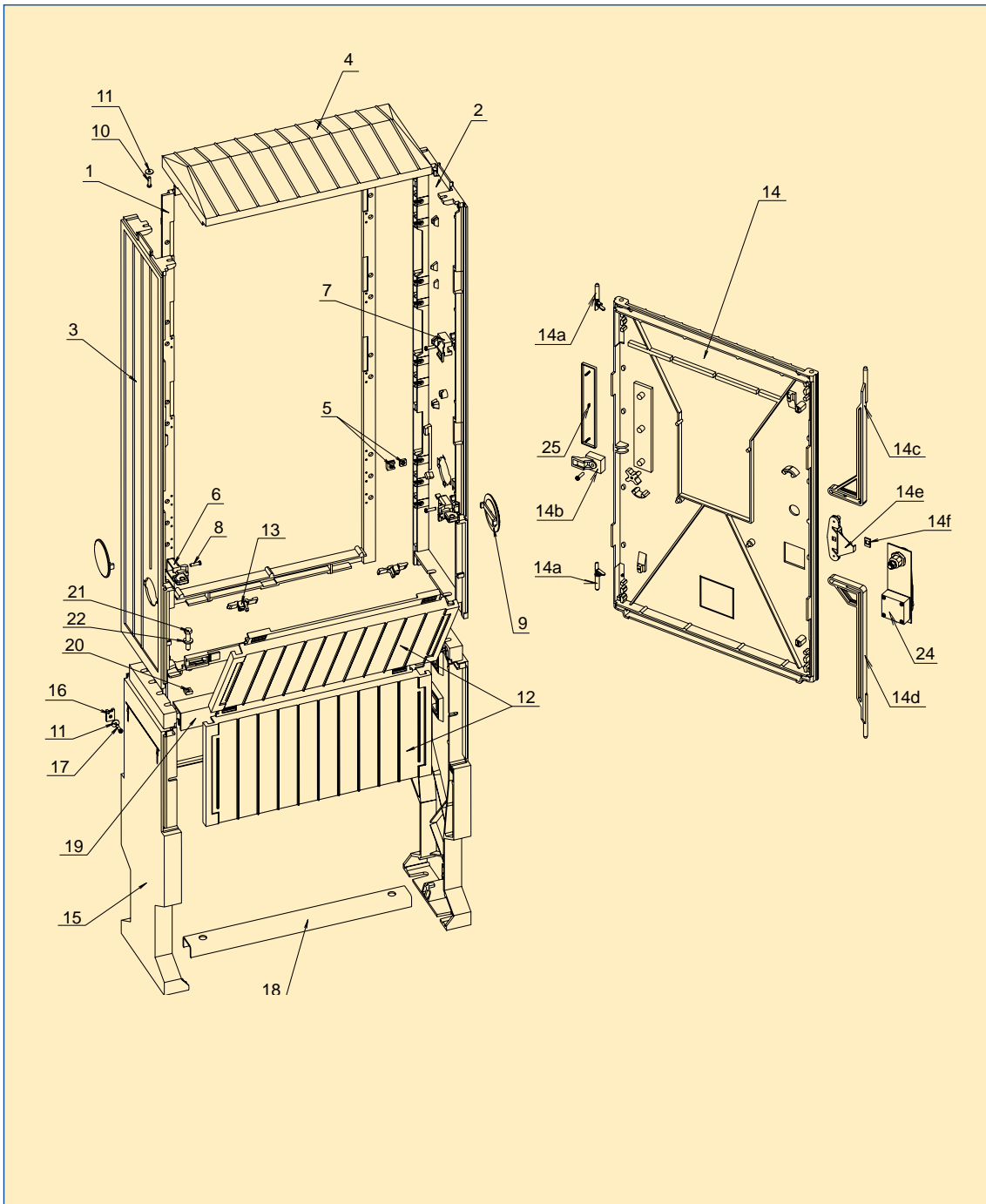
Zähleranschluss-
Strassenbeleuch-
tungstechnik
Metering- Street
lighting technic

Photovoltaik
Anwendungen
Photovoltaic
applications

Anhang
Appendix

Explosionszeichnung
Größe 00S-0

Exploded drawing
Size 00S-0



Kabelverteilerschrank Baureihe 222 / Cable distribution cabinet series 222

Position Position	Bezeichnung / Description	Grösse Size	Artikel-Nr. Article-No.
1	Rückwand / Rear wall	00S	S8600938
		00	S8500588
		0	S8000525
		1	S8100512
2	Seitenwand rechts / Side wall, right	00S, 00, 0, 1	S8901156
3	Seitenwand links / Side wall, left	00S, 00, 0, 1	S8901157
4	Dach / Roof	00S	S8600832
		00	S8500622
		0	S8000523
		1	S8100175
5	Abdeckkappe mit Vierkantmutter / Cap with square nut	00S, 00, 0, 1	S8900209
6	Scharnier / Hinge	00S, 00, 0, 1	S8900527
7	Verriegelung / Interlock	00S, 00, 0, 1	S8900592
8	Schraube DIN 7981-5, 3x16 / Screw DIN 7981-5, 3x16	00S, 00, 0, 1	Y3000061
9	Verschluss für Baustellenöffnung / Screw cap for temporarily outlets	00S, 00, 0, 1	S8901181
10	Schraube DIN 7981-5, 8x22 / Screw DIN 7981-5, 8x22	00S, 00, 0, 1	Y3000038
11	Scheibe DIN 9021-A6, 4 / Washer DIN 9021-A6, 4	00S, 00, 0, 1	Y3000081
12	Segment / Segment	00S	S8600581
		00	S8500583
		0	S8000526
		1	S8100297
13	Segmentriegel / Segment bar	00S, 00, 0, 1	S8900524
14	Tür komplett / Door complete	00S	S8601164
		00	S8501165
		0	S8001166
		1	S8101167
o. Abb. / w/o ill.	Regenschutzabdeckung für Schwenkhebel / Rain protective cover for pivoted lever		S8900239
14a	Scharnierstift / Hinge pin		S8900426
14b	Verriegelung / Catch		S8900592
14c	Verriegelungsschieber oben * / Upper locking slider *		S8900515
14d	Verriegelungsschieber unten * / Lower locking slider *		S8900516
14e	Schließzunge * / Locking tongue *		S8900591
14f	Scheibe * / Square washer *		S8900197

 Hausanschluss-
 technik
 Consumer supply
 technology

 Kabelverteiler-
 schränke
 Cable distributi-
 on cabinets

 Messwandler-
 schränke
 Current transfor-
 mer cabinets

 Zähleranschluss-
 Strassenbeleuch-
 tungstechnik
 Metering- Street
 lighting technic

 Photovoltaik
 Anwendungen
 Photovoltaic
 applications

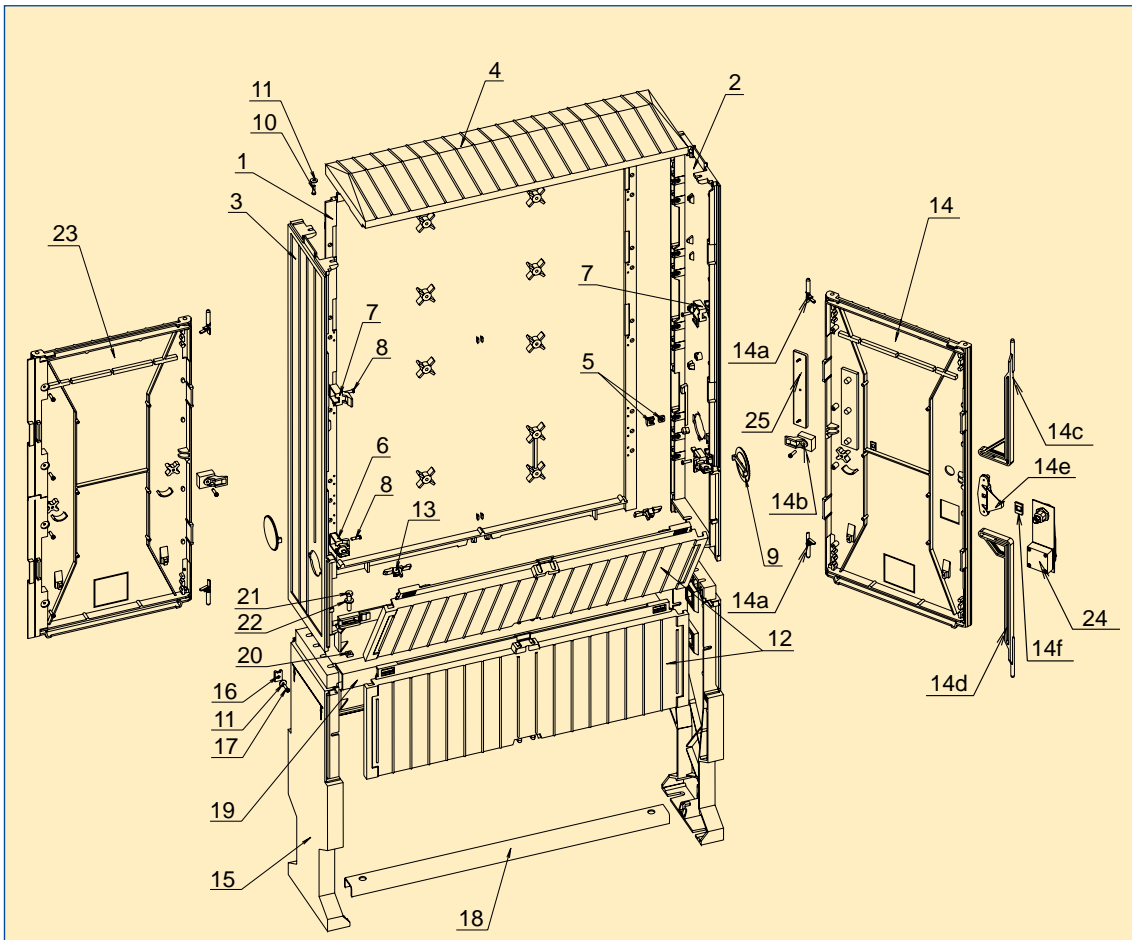
 Anhang
 Appendix

*** Komplettssets Schließung / * Complete locking kit**

Schließeinrichtung Einzelschließung komplett: Schwenkhebel, Verriegelungsschieber oben/unten, Schließzunge, Scheibe <i>Complete single locking:</i> <i>pivoted lever, upper/lower locking slider, locking tongue, square washer</i>	00S-1	S8900202
Schließeinrichtung Doppelschließung komplett: Schwenkhebel, Verriegelungsschieber oben/unten, Schließzunge, Scheibe <i>Complete double locking:</i> <i>pivoted lever, upper/lower locking slider, locking tongue, square washer</i>	00S-1	S890020250

Explosionszeichnung
Größe 1

Exploded drawing
Size 1



Kabelverteilerschrank Baureihe 222 / Cable distribution cabinet series 222

Position Position	Bezeichnung / Description	Grösse Size	Artikel-Nr. Article-No.
15	Sockelseitenwand links und rechts / Base side wall left and right	00S, 00, 0, 1	S8901162
16	Befestigungselement / Fixing element	00S, 00, 0, 1	S8900531
17	Schraube DIN 7981-6, 3x22 / Screw DIN 7981-6, 3x22	00S, 00, 0, 1	Y3000095
18	Stabilisierungsschiene / Stabilizer rail	00S	S8600716
		00	S8500713
		0	S8000714
		1	S8100715
19	Kabelschiene / Cable rail	00S	S8600840
		00	S8500940
		0	S8000533
		1	S8100349
20	Vierkantschraube DIN 933-M8x40 / Square nut DIN 933-M8x40	00S, 00, 0, 1	Y30000161
21	Schraube DIN 933-M8x40 / Screw DIN 933-M8x40	00S, 00, 0, 1	Y3000160
22	Spannscheibe / Spring washer	00S, 00, 0, 1	Y30000117
23	Tür links komplett / Door left complete	1	S8100298
24	Schwenkhebel Einzelschließung * / Pivoted lever single locking *		S8900346
	Schwenkhebel Doppelschließung * / Pivoted lever double locking *		S8900589
25	Blindabdeckung / Blank cover	00S-1	S8901158

*** Komplettssets Schließung / * Complete locking kit**

Schließeinrichtung Einzelschließung komplett: Schwenkhebel, Verriegelungsschieber oben/unten, Schließzunge, Scheibe <i>Complete single locking:</i> <i>pivoted lever, upper/lower locking slider, locking tongue, square washer</i>	00S-1	S8900202
Schließeinrichtung Doppelschließung komplett: Schwenkhebel, Verriegelungsschieber oben/unten, Schließzunge, Scheibe <i>Complete double locking:</i> <i>pivoted lever, upper/lower locking slider, locking tongue, square washer</i>	00S-1	S890020250

 Hausanschluss-
technik
Consumer supply
technology

 Kabelverteiler-
schränke
Cable distributi-
on cabinets

 Messwandler-
schränke
Current transfor-
mer cabinets

 Zähleranschluss-
Strassenbeleuch-
tungstechnik
Metering- Street
lighting technic

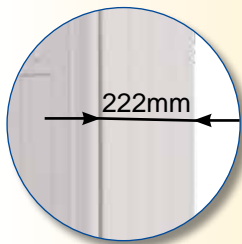
 Photovoltaik
Anwendungen
Photovoltaic
applications

 Anhang
Appendix

Kabelverteilerschränke flache Bauform Baureihe 222 Cable distribution cabinets flat type series 222



Vorteile, die überzeugen / Convincing advantages



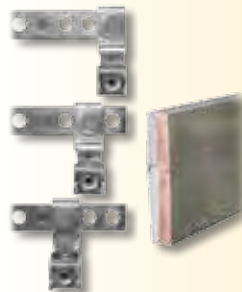
Bauform

- Geringe Einbautiefe von 222mm
- Sollbruchstelle zwischen Gehäuse und Sockel
- Erhöhter Sockel optional
- Größe 1 mit symmetrisch oder asymmetrisch getrennten Funktionsräumen erhältlich



Sicherheit

- Störlichtbogensicherheit optional
- Mittige Schraubendome bei Größe 1 erhöhen die mechanische Festigkeit der Sammelschienen



Sammelschienensysteme

- Bis 630A auf Anfrage
- Verzinnte Cu-Sammelschienen für optimale Kontaktierung



Tür

- Türöffnungswinkel 180°
- Bezeichnungsträger optional

Construction

- Low installation depth of 222mm
- Predetermined breaking point between body and base
- Optional base elevation
- Size 1 with symmetrical or asymmetrical separated functional spaces available

Safety

- Arcing fault protection optional
- Centred bracings in size 1 increase mechanical stability of busbars

Busbar systems

- Up to 630A on request
- Tinned busbars for optimal contact

Door

- Angle of aperture 180°
- Label frame optional

Kabelverteilerschrank Baureihe 222; Gehäuse leer; montiert / Cable distribution cabinet series 222; empty cabinets; preassembled

Grösse Size	Lieferzustand As-delivered condition	Getrennte Funktionsräume Separate functional spaces	VE PU	Bezeichnung Description	Artikel-Nr. Article-No.
00S	Montiert / <i>Preassembled</i>		1	KVS00S/222/SV/BL	S5600010
00	Montiert / <i>Preassembled</i>		1	KVS00/222/SV/BL	S5500020
0	Montiert / <i>Preassembled</i>		1	KVS0/222/SV/BL	S5000035
1	Montiert / <i>Preassembled</i>		1	KVS1/222/SV/BL	S5100035
1	Montiert / <i>Preassembled</i>	Symmetrische Teilung <i>Symmetric partition</i>	1	KVSA1/222/2SV/BL	S5100041
1	Montiert / <i>Preassembled</i>	Symmetrische Teilung <i>Symmetric partition</i>	1	KVSDA1/222/SVD/SV/BL	S5100030

Kabelverteilerschrank Baureihe 222; Gehäuse leer; unmontiert / Cable distribution cabinet series 222; empty cabinets; assembly kit

Grösse Size	Lieferzustand As-delivered condition	VE PU	Bezeichnung Description	Artikel-Nr. Article-No.
00S	Unmontiert (Baupaket) / <i>Assembly kit</i>	1	KVS00S/222/SV/BL/BP	S5600006
00	Unmontiert (Baupaket) / <i>Assembly kit</i>	1	KVS00/222/SV/BL/BP	S5500018
0	Unmontiert (Baupaket) / <i>Assembly kit</i>	1	KVS0/222/SV/BL/BP	S5000034
1	Unmontiert (Baupaket) / <i>Assembly kit</i>	1	KVS1/222/SV/BL/BP	S5100029

**Kabelverteilerschrank Baureihe 222; Gehäuse mit Montageplatte; montiert
Cable distribution cabinet series 222; cabinets with mounting plate; preassembled**

Grösse Size	Abmessungen Montageplatte (HxBxT) Mounting plate dimensions (HxWxD)	VE PU	Bezeichnung Description	Artikel-Nr. Article-No.
00S	895x235x6mm	1	KVS00S/222/SV/BL/MPL	S5602000
00	895x335x6mm	1	KVS00/222/SV/BL/MPL	S5502001
0	895x435x6mm	1	KVS0/222/SV/BL/MPL	S5002079
1	895x695x6mm	1	KVS1/222/SV/BL/MPL	S5102025

**Kabelverteilerschrank Baureihe 222; Gehäuse mit Sammelschienen-system; montiert
Cable distribution cabinet series 222; cabinets with busbar system; preassembled**

Grösse Size	Sammelschienen-system Busbar system	Bestückungsplätze 100mm breit Locations 100mm width	VE PU	Bezeichnung Description	Artikel-Nr. Article-No.
00S	E-Cu 30x6mm (400A) 4-Leiter / <i>4-pole</i>	2	1	KVS00S/222/SV/BL/SA	S5602001
00	E-Cu 30x6mm (400A) 4-Leiter / <i>4-pole</i>	3	1	KVS00/222/SV/BL/SA	S5502002
0	E-Cu 30x6mm (400A) 4-Leiter / <i>4-pole</i>	4	1	KVS0/222/SV/BL/SA	S5002004
1	E-Cu 30x6mm (400A) 4-Leiter / <i>4-pole</i>	6,5	1	KVS1/222/SV/BL/SA	S5102016

630A auf Anfrage / *630A on request*
 Hausanschluss-
 technik
 Consumer supply
 technology

 Kabelverteiler-
 schränke
 Cable distributi-
 on cabinets

 Messwandler-
 schränke
 Current transfor-
 mer cabinets

 Zähleranschluss-
 Strassenbeleuch-
 tungstechnik
 Metering- Street
 lighting technic

 Photovoltaik
 Anwendungen
 Photovoltaic
 applications

 Anhang
 Appendix

Zubehör / Accessories

Kabelverteilerschränke Baureihe 222 / Cable distribution cabinets series 222

Montageplatten

aus Melamin beschichtetem Hartpapier werden zusätzlich in das Leergehäuse eingebaut, um als Geräteträger mit hoher Positionierflexibilität zu dienen.

Gitterbodenplatte

dienen der Verbesserung der Standfestigkeit des Sockels. Diese können am Sockel zusätzlich angebaut werden.

Schaltplantaschen

werden innenseitig an der Tür angebracht. Sie dienen zur Aufnahme von Schaltplänen und Bezeichnungstafeln.

Bezeichnungsschilder

werden neutral oder mit Zahlen, Zeichen oder mit Firmenemblem bedruckt geliefert. Sie werden in den optionalen Schilderrahmen eingesetzt.

Sockelerhöhungen

werden unterhalb des Standardsockel zusätzlich aufgesetzt, um die Schrankhöhe zu vergrößern oder den Schrank tiefer in das Erdreich einzubringen.

Lacke

dienen dem zusätzlichen UV-Schutz.

Schilderrahmen

können an der Außenseite anstelle des Blindrahmens eingesetzt werden und mit unterschiedlichen Bezeichnungsschildern bestückt werden.

Schwenkhebel

kann für eine Doppelschließung bei gleichen Türausschnitten entsprechend ausgetauscht werden.

Zugentlastung

dient an der Baustellenöffnung bei Einsatz von Baustellenkabeln der Zugentlastung an der Klemmung.

Mounting plates

made of melamin-coated laminated paper mounted auxiliary to empty cabinets serve as carrier plate with high positioning flexibility.

Grid base plate

additionally mounted to the base to enhance stability.

Circuit diagram pocket

mounted inside of the door used to store circuit diagrams and designation plates.

Marking tags

are delivered neutral or printed with figures, symbols or company logo for the use in the optional marking tag.

Pedestal elevation

additionally mounted underneath the base to raise overall height of the cabinet or to make it possible to dig the base deeper into the ground.

Laquers

for additional UV-protection.

Label frame





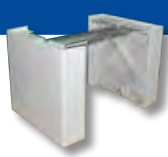

mounted outside on the door instead of the dummy frame. The frame can be equipped with different marking tags.

Pivoted lever

can be changed for double locking, cut-out of the doors remains unchanged.


Strain releif

for provisional connections (construction sites).


	Bezeichnung / Description	Größe Size	VE PU	Typ / Type	Artikel-Nr. Article-No.
	Montageplatten / Mounting plates				
	Abmessungen (HxBxT) / Dimensions (HxWxD) 895x235x6mm	00S	1	MPL00S/222	S8600921
	Abmessungen (HxBxT) / Dimensions (HxWxD) 895x335x6mm	00	1	MPL00/222	S8500579
	Abmessungen (HxBxT) / Dimensions (HxWxD) 895x435x6mm	0	1	MPL0/222	S8000246
	Abmessungen (HxBxT) / Dimensions (HxWxD) 895x695x6mm	1	1	MPL1/222	S8100590
	Gitterbodenplatte / Grid base plate				
	Mit clip / With clip	00S	1	GC00S/222	S8900941
		00+0	1	GC00-0/222	S8900381
1		1	GC1/222	S8100942	
	Schaltplantasche / Pocket for circuit diagram				
	Ohne Bezeichnungstafel / Without marking tag	00-2	1	SP	S8900712
	Bezeichnungstafel für Schaltplantasche / Marking tag for circuit diagram pocket				
	Für Schaltplantasche / For circuit diagram pocket	00-2	1	BZT	S8900802
	Sockelerhöhung / Pedestal elevation				
	380mm	00S	1	SF00S/222	S8600703
		00	1	SF00/222	S8500704
		0	1	SF0/222	S8000705
1		1	SF1/222	S8100706	
	Lacke / Lacquer				
	SikaCor Ral 7035, 15kg	-	1	-	S8901329
	Cetelon RAL 7035 2-Komp.-Acryllack, 9kg incl. Härterzusatz 2 component acrylic lacquer, 9 Kg incl. hardener	-	1	-	S8900248
	Cetelon RAL 7035 2-Komp.-Acryllack, 1kg incl. Härterzusatz 2 component acrylic lacquer, 1kg incl. hardener	-	1	-	S8900247
	Sprühdose / Spray can RAL 7035, 400ml	-	1	-	S8900082


Hausanschluss-
technik
Consumer supply
technologyKabelverteiler-
schränke
Cable distributi-
on cabinetsMesswandler-
schränke
Current transfor-
mer cabinetsZähleranschluss-
Strassenbeleuch-
tungstechnik
Metering- Street
lighting technicPhotovoltaik
Anwendungen
Photovoltaic
applicationsAnhang
Appendix


Zubehör; Kabelverteilerschränke Baureihe 222 / Accessories; cable distribution cabinets series 222

	Bezeichnung / Description	Größe Size	VE PU	Typ / Type	Artikel-Nr. Article-No.
	Schilderrahmen-Bezeichnungsschilder-Blindeinsätze / Label frame-marking tags-blank cover				
	Schilderrahmen leer für 6 Tafeln 30x25mm <i>Label frame empty for 6 marking tags 30x25mm</i>	00-1	1	BZ	S8900711
	Schilderrahmen bestückt 5x Tafel neutral 30x25, 1x Tafel Blitzpfeil 30x25 <i>Label frame equipped</i> <i>5x marking tag neutral, 1x lightning symbol</i>	00-1	1	BZ	S8900372
	Tafel-Bausatz 30x25mm, Ziffern 0-9* <i>Marking tag kit 30x25mm, figures 0-9*</i>	00-1	1	BZ	S8900326
	Tafel-Bausatz 15x25mm, Ziffern 0-9* <i>Marking tag kit 15x25mm, figures 0-9*</i>	00-1	1	BZ	S8901014
	Tafel ohne Druck 30x25mm <i>Marking tag neutral 30x25mm</i>	00-1	1	BZ	S8900428
	Blitzpfeil / <i>Electricity warning sign „Flash“</i>	00-1	1	BZ	S8900504
	Blindabdeckung für Tür / <i>Blank cover for door</i>	00-1	1	BL	S8901158

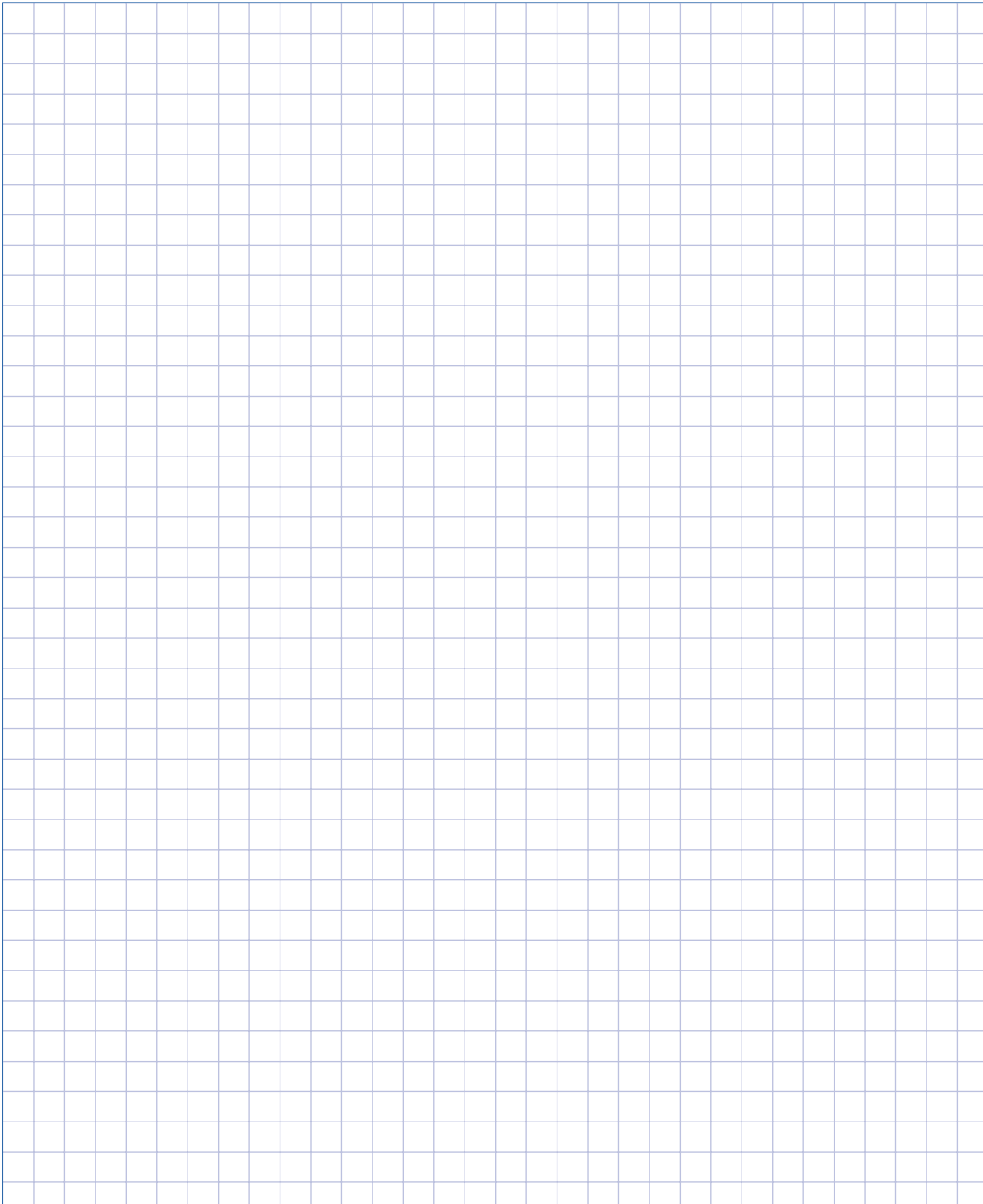
*Tafeln mit Buchstaben auf Anfrage erhältlich / *Marking tags with letters on request

	Bezeichnung / Description	Größe Size	VE PU	Typ / Type	Artikel-Nr. Article-No.
	Schließungen und Zubehör / Locking and accessories				
	Profilhalbzylinder / <i>Profile cylinder</i>	-	1	-	S8900039
	Profilhalbzylinder Vierkant / <i>Profile cylinder square</i>	-	1	-	S8901242
	Profilhalbzylinder Dreikant / <i>Profile cylinder triangular</i>	-	1	-	S8901276
	Blindeinsatz zum Umbau von Doppel- auf Einfachschl. <i>Cap for backfitting double locking into single locking</i>	-	1	-	S8901232
	Profilhalbzylinder Schlüssel / <i>Profile cylinder key</i>	-	1	-	S8901233
	Schwenkhebel Doppelschließung <i>Pivoted lever double locking</i>	-	1	SVD	S8900589
	Schwenkhebel Einfachschließung <i>Pivoted lever single locking</i>	-	1	SV	S8900346
Hohlschlüssel Dreikant 8mm / <i>Key triangular 8mm</i>	-	1	-	S8901241	
Hohlschlüssel Vierkant 8mm / <i>Key square 8mm</i>	-	1	-	S8901050	

	Bezeichnung / Description	Größe Size	VE PU	Typ / Type	Artikel-Nr. Article-No.
	Taschenbausatz für nachträgliches Einbauen von Sammelschienenensystemen (ohne Sammelschienen) <i>Caps for busbar mounting (without busbars)</i>				
	30x5mm	00S-1	1	-	S8901326
	30x6mm	00S-1	1	-	S8901327
	30x10mm	00S-1	1	-	S8901328

	Bezeichnung / Description	Größe Size	VE PU	Typ / Type	Artikel-Nr. Article-No.
	Zugentlastung für Baustellenanschlüsse / Strain relief for temporary outlets				
		00-2	1	ZE222	S8900897

Notizen / Notes



Hausanschluss-
technik
*Consumer supply
technology*

**Kabelverteiler-
schränke**
*Cable distributi-
on cabinets*

Messwandler-
schränke
*Current transfor-
mer cabinets*

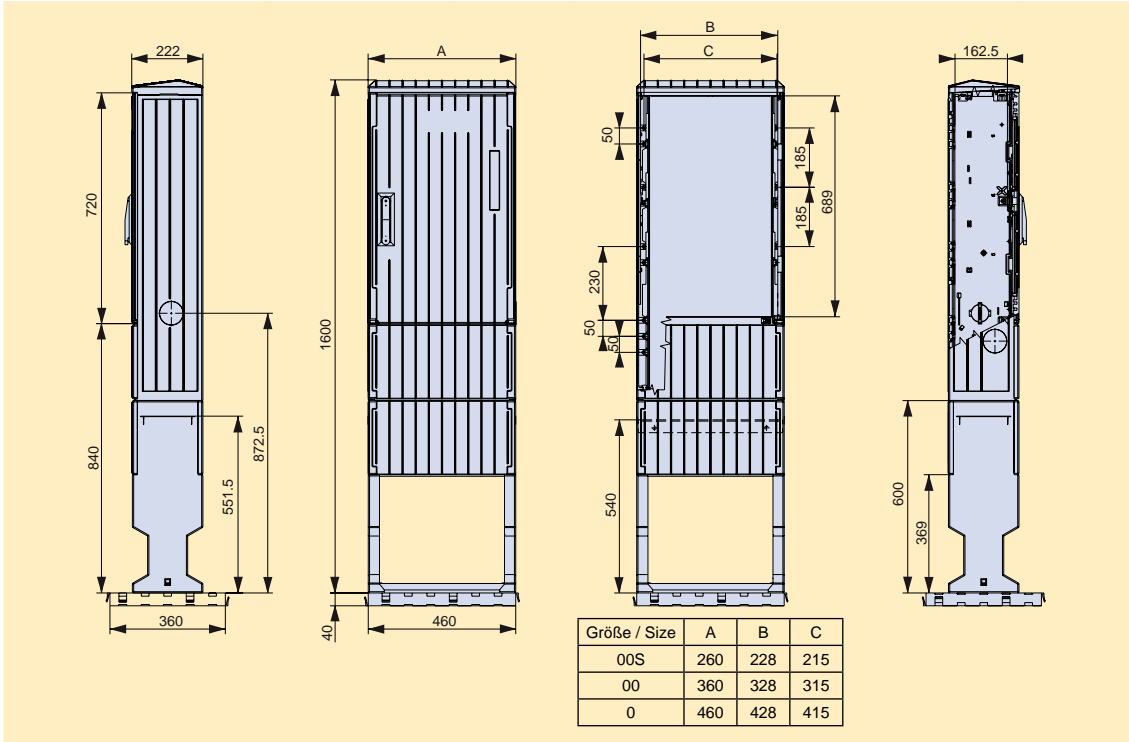
Zähleranschluss-
Strassenbelech-
tungstechnik
*Metering- Street
lighting technic*

Photovoltaik
Anwendungen
*Photovoltaic
applications*

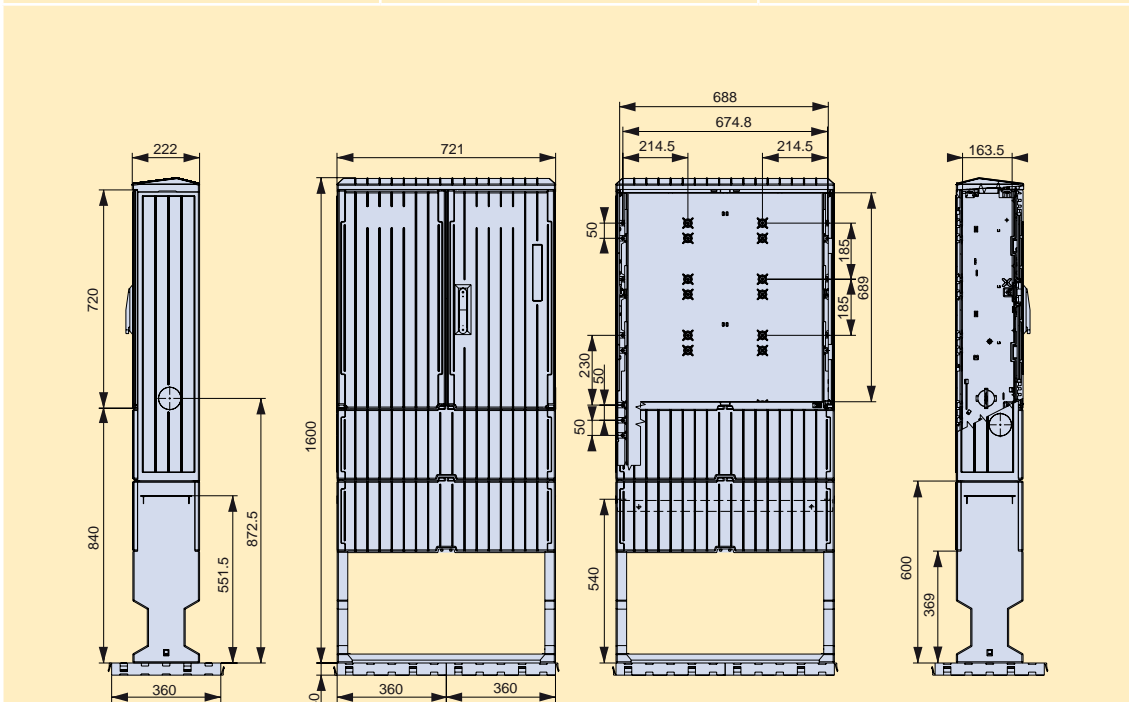
Anhang
Appendix

Maßzeichnungen / Dimensions

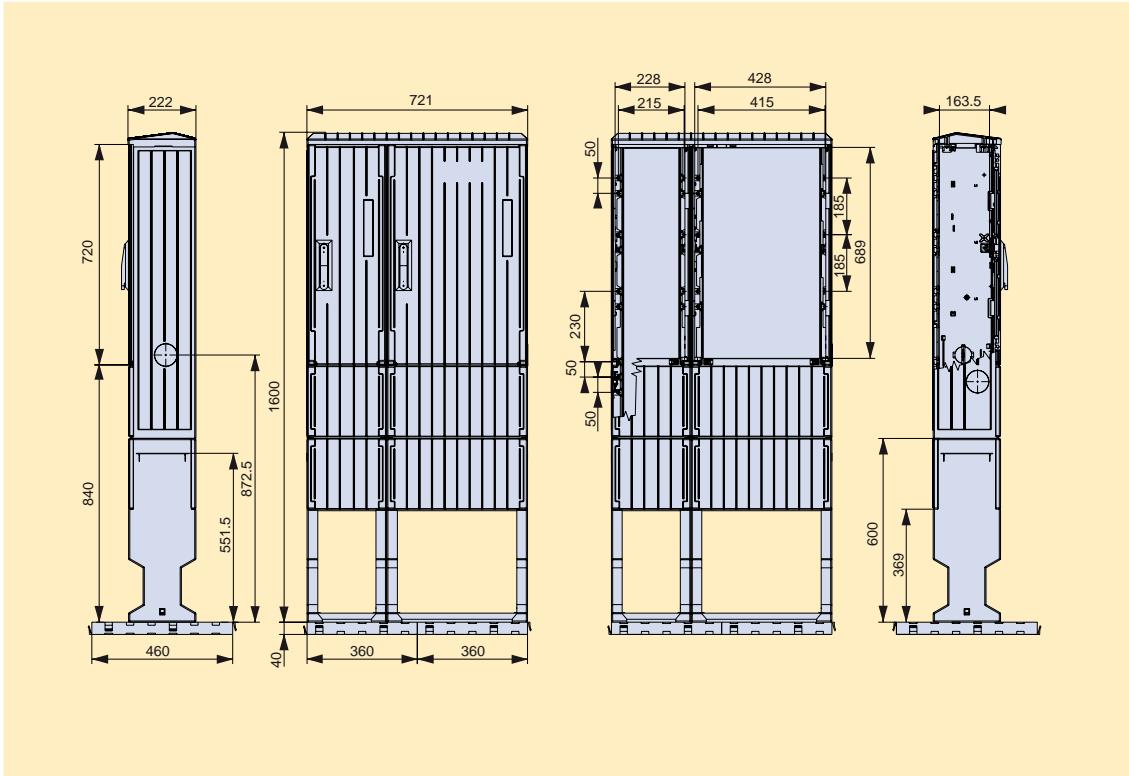
Typ / Type	Artikel-Nr. / Article-No.	Seite / Page	Typ / Type	Artikel-Nr. / Article-No.	Seite / Page
KVS00S/222/SV/BL	S5600010 (S5600006)	S-17	KVS00/222/SV/BL	S5500020 (S5500018)	S-17
KVS0/222/SV/BL	S5000035 (S5000034)	S-17			



Typ / Type	Artikel-Nr. / Article-No.	Seite / Page
KVS1/222/SV/BL	S5100035 (S5100029)	S-17



Typ / Type	Artikel-Nr. / Article-No.	Seite / Page
KVSA1/222/2SV/BL	S5100041	S-17

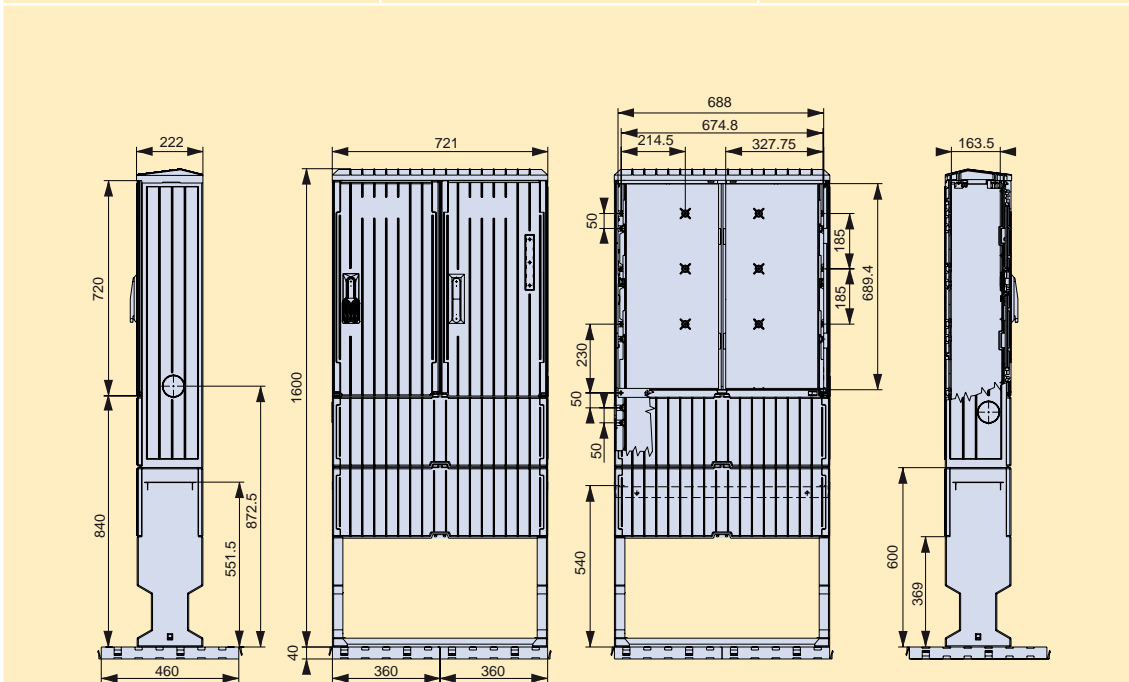


Hausanschluss-
technik
Consumer supply
technology

Kabelverteiler-
schränke
Cable distributi-
on cabinets

Messwandler-
schränke
Current transfor-
mer cabinets

Typ / Type	Artikel-Nr. / Article-No.	Seite / Page
KVSDA1/222/SVD/SV/BL	S5100030	S-17



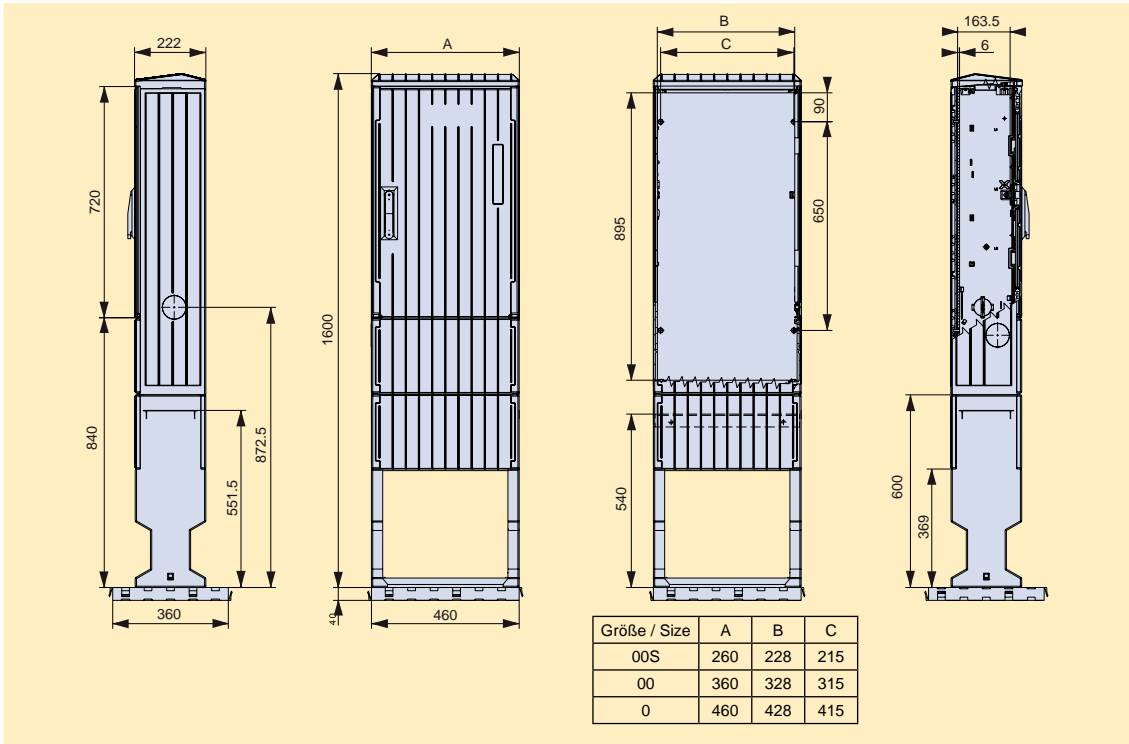
Zähleranschluss-
Strassenbeleuch-
tungstechnik
Metering- Street
lighting technic

Photovoltaik
Anwendungen
Photovoltaic
applications

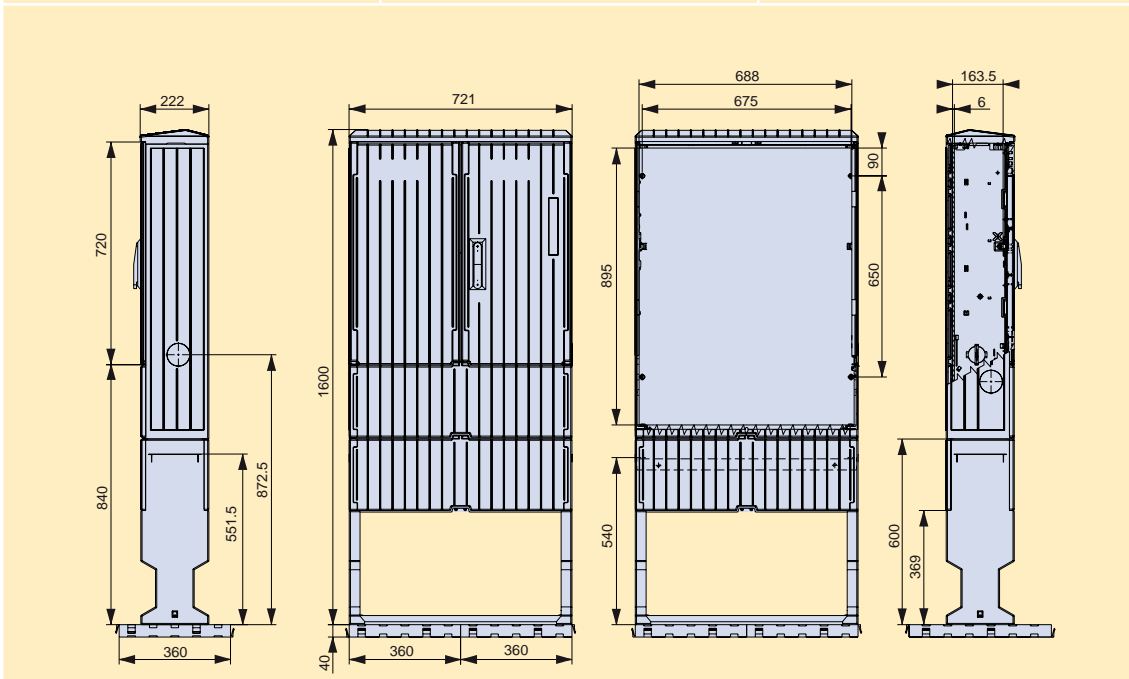
Anhang
Appendix

Maßzeichnungen / Dimensions

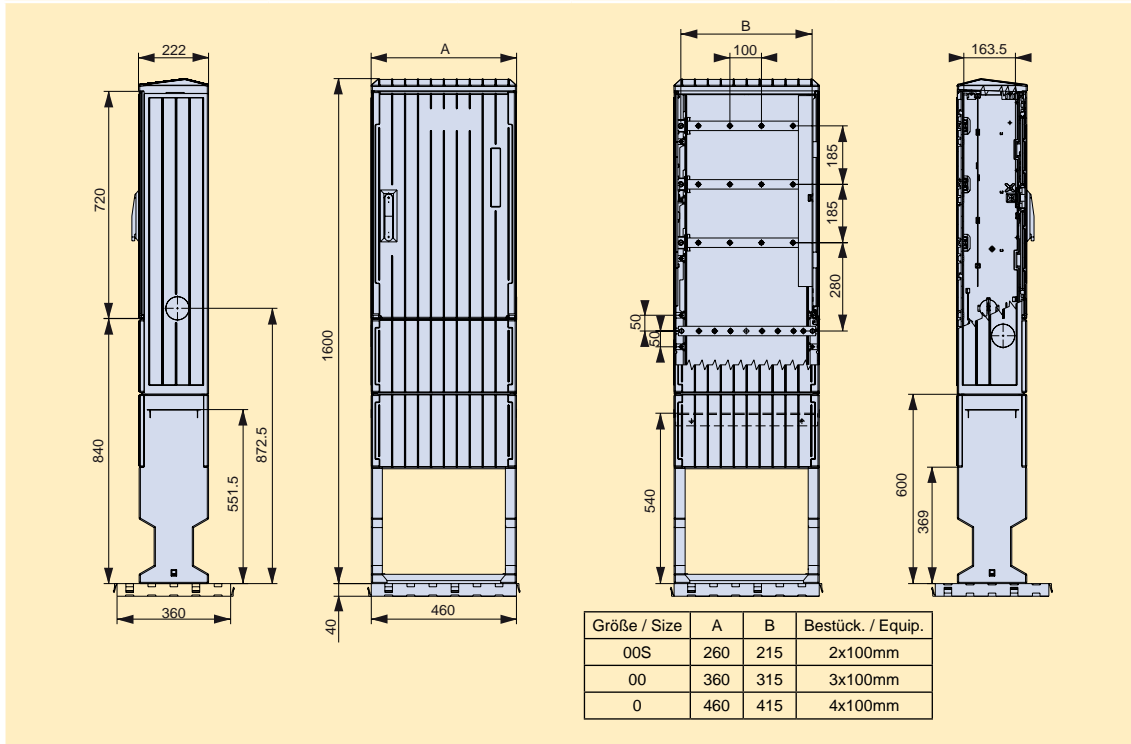
Typ / Type	Artikel-Nr. / Article-No.	Seite / Page	Typ / Type	Artikel-Nr. / Article-No.	Seite / Page
KVS00S/222/SV/BL/MPL	S5602000	S-17	KVS00/222/SV/BL/MPL	S5502001	S-17
KVS0/222/SV/BL/MPL	S5002079	S-17			



Typ / Type	Artikel-Nr. / Article-No.	Seite / Page
KVS1/222/SV/BL/MPL	S5102025	S-17



Typ / Type	Artikel-Nr. / Article-No.	Seite / Page	Typ / Type	Artikel-Nr. / Article-No.	Seite / Page
KVS00S/222/SV/BL/SA	S5602001	S-17	KVS00/222/SV/BL/SA	S5502002	S-17
KVS0/222/SV/BL/SA	S5002004	S-17			

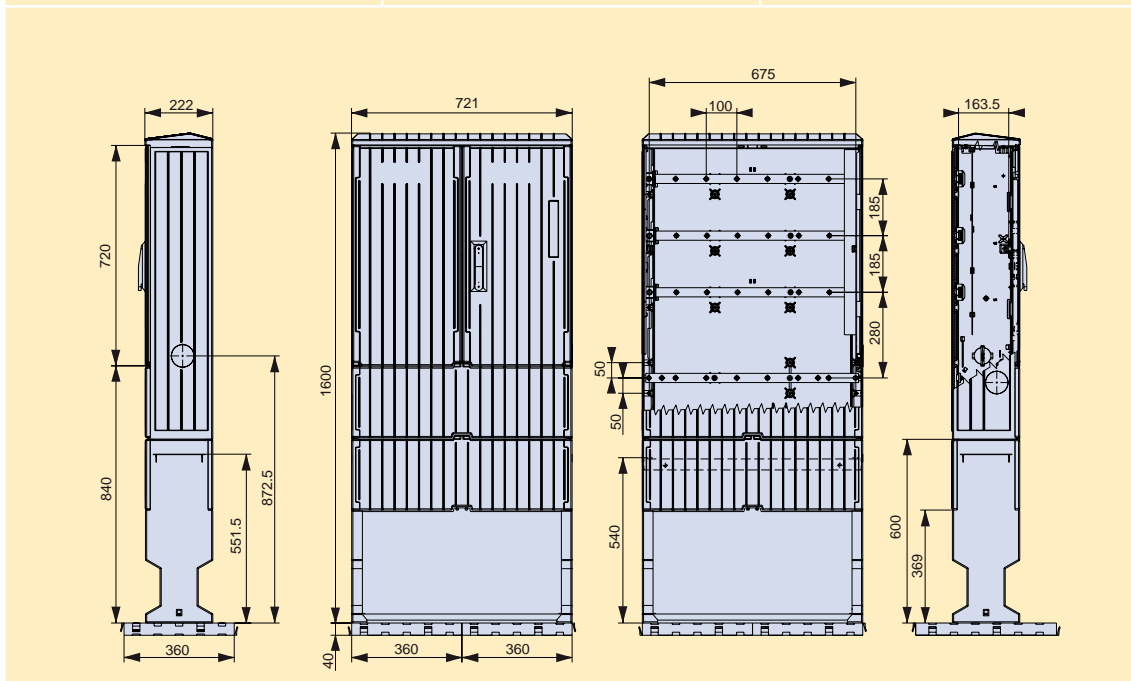


Hausanschluss-
technik
Consumer supply
technology

Kabelverteiler-
schränke
Cable distributi-
on cabinets

Messwandler-
schränke
Current transfor-
mer cabinets

Typ / Type	Artikel-Nr. / Article-No.	Seite / Page
KVS1/222/SV/BL/SA	S5102016	S-17



Zähleranschluss-
Strassenbeleuch-
tungstechnik
Metering- Street
lighting technic

Photovoltaik
Anwendungen
Photovoltaic
applications

Anhang
Appendix

Verteiler- und Geräteschränke Baureihe B10

Distribution and instrument cabinets Series B10

Produkt-Definition

Verteiler- und Geräteschränke nach DIN EN 60439-1, DIN EN 60439-5, DIN 43629 in der Bautiefe von 322mm.

Einsatzbereich

JEAN MÜLLER Verteiler- und Geräteschränke der Baureihe B10 sind besonders vielseitig einsetzbar. Sie erfüllen alle Anforderungen der Verteilungsnetzbetreiber und werden wegen ihrer Universalität auch in vielen Sonderapplikationen eingesetzt.

Produktvorteile

Die Universalität der Abmessungen bietet besonders viele Einsatzmöglichkeiten. Die Baureihe B10 ist je nach Querschnitt des eingebauten Sammelschienensystems für Ströme bis 1000A ausgelegt.

Das moderne, gerippte Design ist besonders plakatierunfreundlich. Die Größen 00 und 0 werden mit einflügeligen Türen ausgeliefert, die Größen 1 und 2 zweiflügelig. Für die Baugröße 1 ist alternativ eine einflügelige Variante erhältlich. Alle Türen haben einen Öffnungswinkel von 180° und sind schnell und ohne Werkzeug aushängbar. Dadurch wird das Arbeiten an beengten Stellen deutlich erleichtert.

Bei den Baugrößen 1 und 2 erhöhen zusätzliche mittige Schraubendome die mechanische Festigkeit der Sammelschienen.

Das Anreihen mehrerer Schränke ist möglich. Die Belüftung zwischen Schrank, Dach und Sockel ist optimiert, um der Betauung entgegen zu wirken. Durch den optionalen Einbau einer Gitterbodenplatte kann die Standsicherheit zusätzlich erhöht werden.

Durch optional erhältliche Sockelfüße oder Hochwassersockel kann die Bauhöhe an unterschiedliche Geländegegebenheiten angepasst werden.

Product definition

Distribution and instrument cabinets according DIN 60439-1, DIN EN 60439-5, DIN 43629-4, depth: 322mm.

Application area

JEAN MÜLLER series B10 distribution and instrument cabinets are versatilely applicable. They fulfill all requirements of public utilities and are utilized in varying applications – due to their universality.

Product advantages

Universality of dimensions offers a notably amount of possible applications. Series B10 can carry current up to 1000A, depending of the cross section of the busbar system.

Series B10 accomodates a modern ripped design adverse to bill-sticking. Size 00 and 0 are delivered with single leaf door, size 1 and 2 with double leaf doors. Alternatively a single leaf door for size 1 is available. All doors have an angle of aperture of 180° and can be removed without the use of tools. This makes working at cramped locations sufficiently easy.

Size 1 and 2 accommodate additional centred bracings which increase mechanical stability of busbars.

Several cabinets can be adjoined. The ventilation system between body, roof and base is optimized to counter bedewing. Mounting of an optional grid plate enhances stability.

Optional pedestral elevation or elavation for flooding areas adapt to different conditions of terrain.



Varianten

- Abmessungen

Größe	Höhe [mm]	Breite [mm]	Tiefe [mm]
00	850mm	461mm	322mm
0	850mm	596mm	322mm
1	850mm	791mm	322mm
2	850mm	1121mm	322mm

- Leerschränke
- Schränke mit Montageplatte
- Schränke mit verzinnem Sammelschienensystem:
 - 400A (Standard)
 - 630A bis 1000 A (auf Anfrage)
- Zusätzliche Tür (Strassenbeleuchtung) in rechter Seitenwand
- Schränke für Wandmontage mit Anschlussraumverlängerung und Bodenplatte
- Traggerüst für Sammelschienen
- Schließung
 - Einfachschließung
 - Doppelschließung

Sicherheit

Berstschutz gemäß RWE PIP 005 Prüfung optional

Systembeschreibung

- Schrank komplett montiert
- Schrank als Bausatz, bestehend aus austauschbaren Einzelteilen
- Schutzart: IP44
- Farbe: RAL 7035 lichtgrau
- Oberfläche: gerippt

Variants

- Dimensions

Size [mm]	Height [mm]	Width [mm]	Depth [mm]
00	850mm	461mm	322mm
0	850mm	596mm	322mm
1	850mm	791mm	322mm
2	850mm	1121mm	322mm

- Empty cabinets
- Cabinets with mounting plate
- Cabinets with tinned busbar system
 - 400A (standard)
 - 630A up to 1000A (on demand)
- Additional door (right side wall) for street lighting
- Wall mounting panel with extended terminal compartment and end plate
- Enclosure with framework for busbars
- Locking
 - Single locking
 - Double locking

Safety

Optional arcing fault protection according RWE PIP 005 testing

System description

- Cabinet assembled
- Cabinet as assembly kit consisting of interchangeable component parts
- Type of protection: IP44
- Colour: RAL 7035 light grey
- Surface: rippled

Hausanschluss-
technik
Consumer supply
technology

Kabelverteiler-
schränke
Cable distributi-
on cabinets

Messwandler-
schränke
Current transfor-
mer cabinets

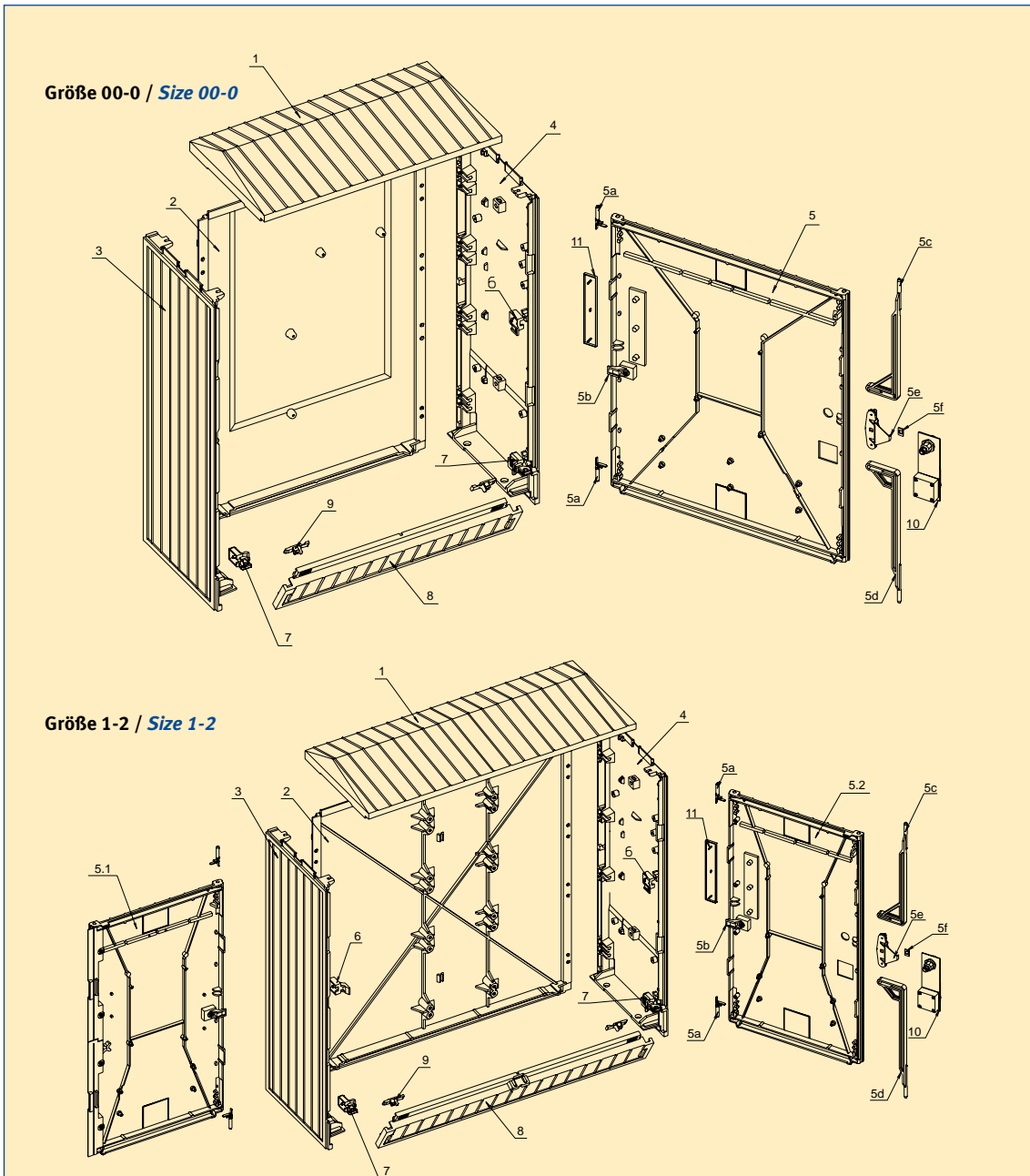
Zähleranschluss-
Strassenbeleuch-
tungstechnik
Metering- Street
lighting technic

Photovoltaik
Anwendungen
Photovoltaic
applications

Anhang
Appendix

**Explosionszeichnung
Größe 00-0 und Größe 1-2**

**Exploded drawing
Size 00-0 and size 1-2**



Kabelverteilerschrank Baureihe 10 / Cable distribution cabinet series 10

Position Position	Bezeichnung / Description	Grösse Size	Artikel-Nr. Article-No.
1	Dach / Top plate	00	S8500847
		0	S8000853
		1	S8100859
		2	S8200867
2	Rückwand / Rear wall	00	S8500844
		0	S8000850
		1	S8100856
		2	S8200864
3	Seitenwand links / Side wall left	00-2	S8900872
4	Seitenwand rechts / Side wall right	00-2	S8900873
5	Tür komplett mit Schloss (Einfachschl.) / Door complete with single locking	00	S8501207
		0	S8001208
5.1	Tür links komplett / Door left complete	1	S8100861
5.2	Tür rechts komplett mit Schloss (Einfachschl.) / Door right complete with single locking	1	S8101209
5.1	Tür links komplett / Door left complete	2	S8200869
5.2	Tür rechts komplett mit Schloss (Einfachschl.) / Door right complete with single locking	2	S8201210
o. Abb. / w/o ill.	Tür komplett einflügelig (Störlichtbogensicher) / Door complete (Arc failure proof)	1	S8101361
o. Abb. / w/o ill.	Regenschutzabdeckung für Schwenkhebel / Rain protective cover for pivoted lever		S8900239
5a	Scharnierstift / Hinge pin		S8900426
5b	Verriegelung* / Catch*		S8900592
5c	Verriegelungsschieber oben* / Upper locking slider*		S8900515
5d	Verriegelungsschieber unten* / Lower locking slider*		S8900516
5e	Schließzunge* / Locking tongue*		S8900591
5f	Scheibe* / Square washer*		S8900197
6	Verriegelung / Interlock		S8900592
7	Scharnier / Hinge		S8900527
8	Segment / Segment	00	S8500846
		0	S8000852
		1	S8100858
		2	S8200866
9	Segmentriegel / Segment bar		S8900524
10	Schwenkhebel Einfachschießung / Pivoted lever single locking		S8900346
	Schwenkhebel Doppelschießung / Pivoted lever double locking		S8900589
11	Blindabdeckung / Blank cover	00-2	S8901158

 Hausanschluss-
 technik
 Consumer supply
 technology

 Kabelverteiler-
 schränke
 Cable distributi-
 on cabinets

 Messwandler-
 schränke
 Current transfor-
 mer cabinets

 Zähleranschluss-
 Strassenbeleuch-
 tungstechnik
 Metering- Street
 lighting technic

 Photovoltaik
 Anwendungen
 Photovoltaic
 applications

 Anhang
 Appendix

* Komplettssets Schließung / * Complete locking kit

Schließeinrichtung Einfachschießung komplett: Schwenkhebel, Verriegelungsschieber oben/unten, Schließzunge, Scheibe Complete single locking: pivoted lever, upper/lower locking slider, locking tongue, square washer		S8900202
Schließeinrichtung Doppelschießung komplett: Schwenkhebel, Verriegelungsschieber oben/unten, Schließzunge, Scheibe Complete double locking: pivoted lever, upper/lower locking slider, locking tongue, square washer		S890020250

Kabelverteilerschränke Baureihe B10 Cable distribution cabinet series B10



Vorteile, die überzeugen / Convincing advantages



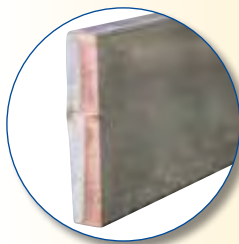
Bauform

- Traggerüst für Sammelschienen optional
- Universell einsetzbar



Sicherheit

- Störlichtbogensicherheit optional
- Größe 1 und 2: Mittige Schraubendome verhindern ein Durchbiegen der Sammelschienen



Sammelschienensysteme

- Bis 1000A auf Anfrage
- Verzinnete Cu-Sammelschienen für optimale Kontaktierung



Tür

- Türöffnungswinkel 180°
- Bezeichnungsschildträger optional
- Zusätzliche Türe im rechten Seitenteil (Strassenbeleuchtung, s. Foto), optional
- Größe 1: Ein- oder doppelflügelige Variante erhältlich

Construction

- Framework for busbars optional
- Applicable for all purposes

Safety

- Arcing fault protection optional
- Size 1 and 2: centred bracings prevent deflection of busbars

Busbar systems

- Up to 1000A on request
- Tinned busbars for optimal contact

Door

- Angle of aperture 180°
- Label frame optional
- Optional door for streetlighting in right side wall, s. pic.
- Size 1: single- or double leaf type available

Kabelverteilerschrank Baureihe 10; Leergehäuse; montiert / Cable distribution cabinet series 10; empty cabinets; preassembled

Grösse Size	Lieferzustand As-delivered condition	VE PU	Bezeichnung Description	Artikel-Nr. Article-No.
00	Montiert / <i>Preassembled</i>	1	KVS00-10/SV/BL	S7510018
0	Montiert / <i>Preassembled</i>	1	KVS0-10/SV/BL	S7010022
1	Montiert / <i>Preassembled</i>	1	KVS1-10/SV/BL	S7110030
2	Montiert / <i>Preassembled</i>	1	KVS2-10/SV/BL	S7210025

Kabelverteilerschrank Baureihe 10; Gehäuse leer; unmontiert / Cable distribution cabinet series 10; empty cabinets; assembly kit

Grösse Size	Lieferzustand As-delivered condition	VE PU	Bezeichnung Description	Artikel-Nr. Article-No.
00	Unmontiert (Baupaket) / <i>Assembly kit</i>	1	KVS00-10/SV/BL/BP	S7510012
0	Unmontiert (Baupaket) / <i>Assembly kit</i>	1	KVS0-10/SV/BL/BP	S7010017
1	Unmontiert (Baupaket) / <i>Assembly kit</i>	1	KVS1-10/SV/BL/BP	S7110022
2	Unmontiert (Baupaket) / <i>Assembly kit</i>	1	KVS2-10/SV/BL/BP	S7210017

 Hausanschluss-
technik
Consumer supply
technology

**Kabelverteilerschrank Baureihe 10; Gehäuse mit Montageplatte; montiert
Cable distribution cabinet series 10; cabinets with mounting plate; preassembled**

Grösse Size	Abmessungen Montageplatte (HxBxT) Dimensions mounting plate (HxWxD)	VE PU	Bezeichnung Description	Artikel-Nr. Article-No.
00	743x410x5 mm	1	KVS00-10/SV/BZ/MPL	S7510005
0	743x545x5 mm	1	KVS0-10/SV/BZ/MPL	S7010003
1	743x740x5 mm	1	KVS1-10/SV/BZ/MPL	S7110001
2	743x1070x5 mm	1	KVS2-10/SV/BZ/MPL	S7210001

 Kabelverteiler-
schränke
Cable distributi-
on cabinets

 Messwandler-
schränke
Current transfor-
mer cabinets

**Kabelverteilerschrank Baureihe 10; Gehäuse mit Sammelschienenystem; montiert
Cable distribution cabinet series 10; cabinets with busbar system; preassembled**

Grösse Size	4-polig Sammelschienenystem 4-pole busbar system	Bestückungsplätze 100mm breit Locations 100mm width	VE PU	Bezeichnung Description	Artikel-Nr. Article-No.
00	E-Cu 30x6mm (400A)	4 (3 bei eingebauter Beleuchtung) 4 (3 when lighting mounted)	1	KVS00-10/SV/BL/SA	S7512091
0	E-Cu 30x6mm (400A)	5	1	KVS0-10/SV/BL/SA	S7012000
1	E-Cu 30x6mm (400A)	7	1	KVS1-10/SV/BL/SA	S7112030
2	E-Cu 30x6mm (400A)	10	1	KVS2-10/SV/BL/SA	S7212055

Sammelschienenysteme mit größerem Querschnitt (bis 1000A) auf Anfrage / Busbar systems with larger cross section (up to 1000A) on demand

 Zähleranschluss-
Strassenbeleuch-
tungstechnik
Metering- Street
lighting technic

 Photovoltaik
Anwendungen
Photovoltaic
applications

 Anhang
Appendix

**Kabelverteilerschrank Baureihe 10; Gehäuse für Wandmontage mit Anschlussraumverlängerung und Bodenplatte
Cable distribution cabinet series 10; Wall mounting panel with extended terminal compartment and end plate**

Grösse Size	4-polig Sammelschienenystem 4-pole busbar system	Bestückungsplätze 100mm breit Locations 100mm width	VE PU	Bezeichnung Description	Artikel-Nr. Article-No.
00	E-Cu 30x6mm (400A)	4 (3 bei eingebauter Beleuchtung) 4 (3 when lighting mounted)	1	KVSW00-10/SV/BZ/...	S7512148
0	E-Cu 30x6mm (400A)	5	1	KVSW0-10/SV/BZ/...	S7012293
1	E-Cu 30x6mm (400A)	7	1	KVSW1-10/SV/BZ/...	S7112468
2	E-Cu 30x6mm (400A)	10	1	KVSW2-10/SV/BZ/...	S7212382

Zubehör / Accessories

Technische Daten / Technical Data

Maßzeichnungen / Dimensions

Seite / Page: S-32ff

Seite / Page: Z-6f

Seite / Page: S-36ff

Zubehör / Accessories

Kabelverteilerschrank Baureihe B10 / Cable distribution cabinets series B10

Schrankbeleuchtung

kann mit einem Türkontakt und einer abgesicherten Steckdose im Seitenteil links oben optional montiert werden.

Abgesicherte Steckdose

zur Montage im linken Seitenteil.

Bodenabschlussplatten

werden bei gedichteten Einführungen am Sockel montiert oder dienen bei einer Wandmontage als unterer Abschluss.

Montageplatten

aus Melamin beschichtetem Hartpapier werden zusätzlich in das Leergehäuse eingebaut, um als Geräteträger mit hoher Positionierflexibilität zu dienen.

Schaltplantasche

werden innenseitig an der Tür angebracht. Sie dienen zur Aufnahme von Schaltplänen und Bezeichnungsschildern.

Bezeichnungsschild

werden neutral oder mit Zahlen, Zeichen bzw. mit Firmenemblem bedruckt geliefert. Sie werden in den Schilderrahmen eingesetzt.

Schaltschrankheizung

zur Montage im rechten Seitenteil.

Schilderrahmen

können an der Außenseite an Stelle des Blindrahmens eingesetzt werden und mit unterschiedlichen Bezeichnungsschildern bestückt werden.

Schutzhauben

schützen als Sofortmaßnahme bei beschädigten Schränken gegen das zufällige Berühren von spannungsführenden Teilen.

Lacke

dienen dem zusätzlichen UV-Schutz.

Schwenkhebel

kann für eine Doppelschließung bei gleichen Türausschnitten entsprechend ausgetauscht werden.

Rechte Seitenwand mit Tür

abgeschotteter Raum mit Stecktür für Strassenbeleuchtung.

Street lighting

with door contact and fused socket optionally mounted to the left side wall.

Fused sockets

for installation in left side wall.

Endplate

mounted to the base for sealed connections or as completion plate when wall mounted.

Mounting plates

made of melamin-coated laminated paper mounted auxillary to empty cabinets serve as carrier plate with high positioning flexibility.

Circuit diagram pocket

mounted inside of the door used to store circuit diagrams and marking plates.

Marking Tags

are delivered neutral or printed with figures, symbols or company logo for the use in the optional label frame.

Cabinet heating

for installation in right side wall.

Label frame

mounted outside on the door instead of the dummy frame. The frame can be equipped with different marking tags.

Protective hood

emergency protection for damaged cabinets against accidental contact to live parts.

Laquers


for additional UV-protection.


Privoted lever

can be changed for double locking, cut- out of the doors remain unchanged.


Right side wall with door

seperated compartment with plugged door for street-lighting.


	Beschreibung / Description	Größe Size	VE PU	Typ / Type	Artikel-Nr. Article-No.
	Schrankbeleuchtung mit abgesicherter Steckdose / Cabinet lighting with fuse protected socket Türkontakt, D01 Vorsicherung / Door contact, D01 fuse	00-2	1	LTST-links	S8900949

	Abgesicherte Steckdose / Fuse protected socket	Größe Size	VE PU	Typ / Type	Artikel-Nr. Article-No.
	D01 Vorsicherung / D01 fuse	00-2	1	AST links	S8900741


 Hausanschluss-
 technik
 Consumer supply
 technology

	Bodenplatte für Sockelmontage / Ground plate for cabinets mounted on base	Größe Size	VE PU	Typ / Type	Artikel-Nr. Article-No.
	Verwendet bei gedichteten Einführungen Usage: sealed insertions	00	1	BPL00/FP00	S8501113
		0	1	BPL0/FP0	S8001114
		1	1	BPL1/FP1	S8101115
		2	1	BPL2/FP2	S8201116

 Kabelverteiler-
 schränke
 Cable distributi-
 on cabinets

	Bodenplatte für Wandmontage / Ground plate for wall mounted cabinets	Größe Size	VE PU	Typ / Type	Artikel-Nr. Article-No.
	Untere Abschlussplatte Lower end plate	00	1	BPL00	S8500055
		0	1	BPL0	S8000056
		1	1	BPL1	S8100057
		2	1	BPL2	S8200058

 Messwandler-
 schränke
 Current transfor-
 mer cabinets

	Montageplatten / Mounting plates	Größe Size	VE PU	Typ / Type	Artikel-Nr. Article-No.
	Abmessungen (HxBxT) / Dimensions (HxWxD) 743x410x5mm	00	1	MPL00	S8500874
	Abmessungen (HxBxT) / Dimensions (HxWxD) 743x545x5mm	0	1	MPL0	S8000875
	Abmessungen (HxBxT) / Dimensions (HxWxD) 743x740x5mm	1	1	MPL1	S8100876
	Abmessungen (HxBxT) / Dimensions (HxWxD) 743x1070x5mm	2	1	MPL2	S8200877

 Zähleranschluss-
 Strassenbeleuch-
 tungstechnik
 Metering- Street
 lighting technic






 Photovoltaik
 Anwendungen
 Photovoltaic
 applications

	Schaltplantasche / Pocket for circuit diagram	Größe Size	VE PU	Typ / Type	Artikel-Nr. Article-No.
	Ohne Bezeichnungstafel / Without marking tag	00-2	1	SP	S8900712


 Anhang
 Appendix

	Bezeichnungsschild mit Tasche / Marking plate for circuit diagram pocket	Größe Size	VE PU	Typ / Type	Artikel-Nr. Article-No.
	Für Schaltplantasche / For circuit diagram pocket	00-2	1	BZT	S8900802


Zubehör; Kabelverteilerschränke Baureihe B10 / Accessories; cable distribution cabinets series B10

	Beschreibung / Description	Größe Size	VE PU	Typ / Type	Artikel-Nr. Article-No.
	Schaltschrankheizung / Cabinet heating				
	Zum Einbau in Seitenwand rechts <i>For installation in right side wall</i>	00-2	1	-	S8900176
	Schilderrahmen-Bezeichnungstafeln-Blindeinsätze für Baureihe 10 Label frame-marking tags-blank cover for series 10				
	Schilderrahmen leer für 6 Tafeln <i>Designation frame empty for 6 marking tags</i> 30x25mm	00-2	1	BZ	S8900711
	Schilderrahmen bestückt 5x Tafel neutral 30x25 1x Tafel Blitzpfeil 30x25 <i>Designation frame equipped</i> 5x marking tag neutral 30x25 1x lightning symbol 30x25	00-2	1	BZ	S8900372
	Tafel-Bausatz 30x25mm Ziffern 0-9* <i>Marking tag kit 30x25mm figures 0-9*</i>	00-2	1	BZ	S8900326
	Tafel-Bausatz 15x25mm Ziffern 0-9* <i>Marking tag kit 15x25mm figures 0-9*</i>	00-2	1	BZ	S8901014
	Tafel ohne Druck / <i>Marking tag neutral</i> 30x25mm	00-2	1	BZ	S8900428
	Blitzpfeil / <i>Electricity warning sign „Flash“</i>	00-1	1	BZ	S8900504
	Blindabdeckung / <i>Blank cover</i>	00-2	1	BL	S8901158
	* Tafeln mit Buchstaben auf Anfrage erhältlich / * Marking tags with letters on request				
	Schutzhaube / Protective hood				
	Für beschädigte Schränke <i>For damaged cabinets</i>	00	1	H-NKVS00	S8500040
		0+1	1	H-NKVS0/1	S8900041
		2	1	H-NKVS2	S8200042
	Reservesicherungshalter / Holder for fuses				
		00+1	1	SH00/1	S8900878
		0+2	1	SH0/2	S8900879
	Lacke / Lacquer				
	SikaCor Ral 7035, 15kg	-	1	-	S8901329
	Cetelon RAL 7035 2-Komp.-Acryllack, 9kg incl. Härterzusatz <i>2 component acrylic lacquer, 9kg incl. hardener</i>	-	1	-	S8900248
	Cetelon RAL 7035 2-Komp.- Acryllack, 1kg incl. Härterzusatz <i>2 component acrylic lacquer, 1kg incl. hardener</i>	-	1	-	S8900247
	Sprühdose / <i>Spray can</i> RAL 7035, 400 ml	-	1	-	S8900082


Zubehör; Kabelverteilerschränke Baureihe B10 / Accessories; cable distribution cabinets series B10

	Beschreibung / Description	Größe Size	VE PU	Typ / Type	Artikel-Nr. Article-No.
	Schließungen und Zubehör / Locking and accessories				
	Profilhalbzylinder / Profile cylinder	-	1	-	S8900039
	Profilhalbzylinder Vierkant / Profile cylinder square	-	1	-	S8901242
	Profilhalbzylinder Dreikant / Profile cylinder triangular	-	1	-	S8901276
	Blindeinsatz zum Umbau von Doppel- auf Einfachschl. Cap for backfitting double locking into single locking	-	1	-	S8901232
	Profilhalbzylinder Schlüssel / Profile cylinder key	-	1	-	S8901233
	Schwenkhebel Doppelschließung Pivoted lever double locking	-	1	SVD	S8900589
	Schwenkhebel Einfachschließung Pivoted lever double locking	-	1	SV	S8900346
	Hohlschlüssel Dreikant 8mm / Key triangular 8mm	-	1	-	S8901241
	Hohlschlüssel Vierkant 8mm / Key square 8mm	-	1	-	S8901050

 Hausanschluss-
 technik
 Consumer supply
 technology

	Beschreibung / Description	Größe Size	VE PU	Typ / Type	Artikel-Nr. Article-No.
	Rechte Seitenwand mit Tür / Right side wall with additional door				
	Geschotteter Raum mit Stecktür für Strassenbeleuchtung Seperated space with plugged door for street lighting	00-2	1	KVSS-10	S8901002

 Kabelverteiler-
 schränke
 Cable distributi-
 on cabinets

	Beschreibung / Description	Größe Size	VE PU	Typ / Type	Artikel-Nr. Article-No.
	Wandbefestigungsbausatz / Assembly kit for wall mounting				
	Schienen zur Wandbefestigung* Bars for wall mounting*	00	1	KVSW-10	S8501109
		0	1	KVSW-10	S8001110
		1	1	KVSW-10	S8101111
		2	1	KVSW-10	S8201112
	* Bodenplatte für Wandmontage erforderlich, s. S-31 / * Ground plate for wall mounting required, see page S-31				

 Messwandler-
 schränke
 Current transfor-
 mer cabinets

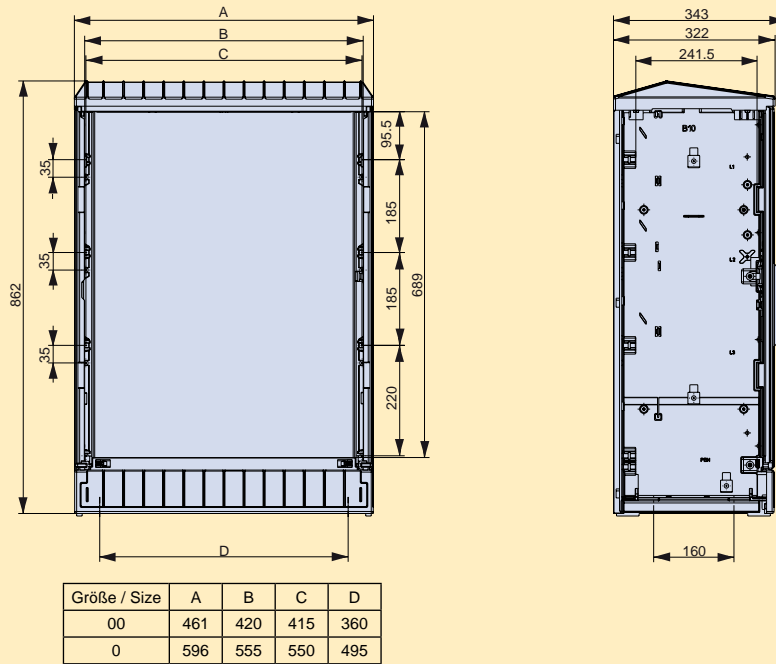
 Zähleranschluss-
 Strassenbelech-
 tungstechnik
 Metering- Street
 lighting technic

 Photovoltaik
 Anwendungen
 Photovoltaic
 applications

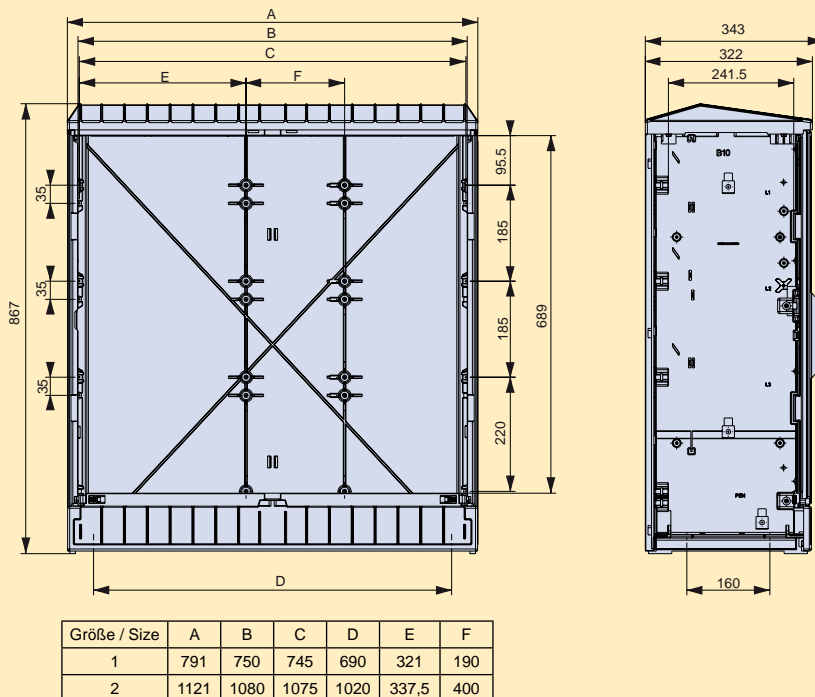
 Anhang
 Appendix

Maßzeichnungen / Dimensions

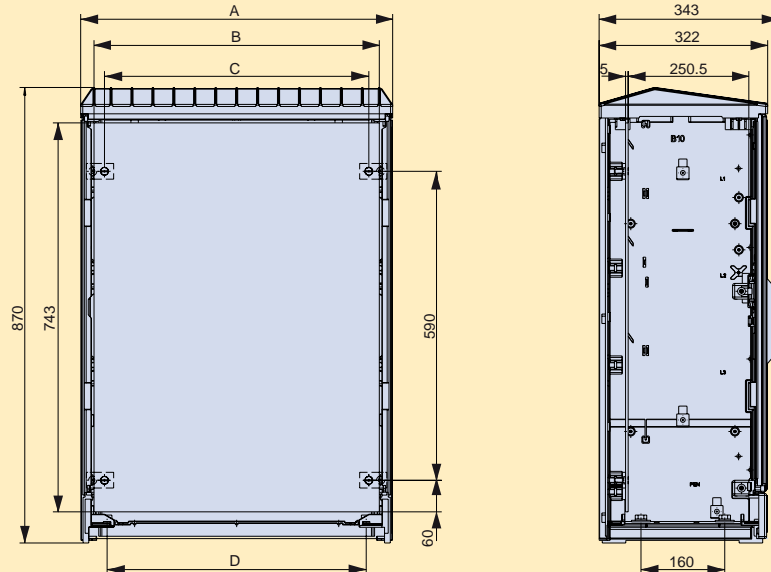
Typ / Type	Artikel-Nr. / Article-No.	Seite / Page	Typ / Type	Artikel-Nr. / Article-No.	Seite / Page
KVS00-10/SV/BL	S7510018 (S7510012)	S-31	KVS0-10/SV/BL	S7010022 (S7010017)	S-31



Typ / Type	Artikel-Nr. / Article-No.	Seite / Page	Typ / Type	Artikel-Nr. / Article-No.	Seite / Page
KVS1-10/SV/BL	S7110030 (S7110022)	S-31	KVS2-10/SV/BL	S7210025 (S7210001)	S-31



Typ / Type	Artikel-Nr. / Article-No.	Seite / Page	Typ / Type	Artikel-Nr. / Article-No.	Seite / Page
KVS00-10/SV/BZ/MPL	S7510005	S-31	KVS0-10/SV/BZ/MPL	S7010003	S-31
KVS1-10/SV/BZ/MPL	S7110001	S-31			



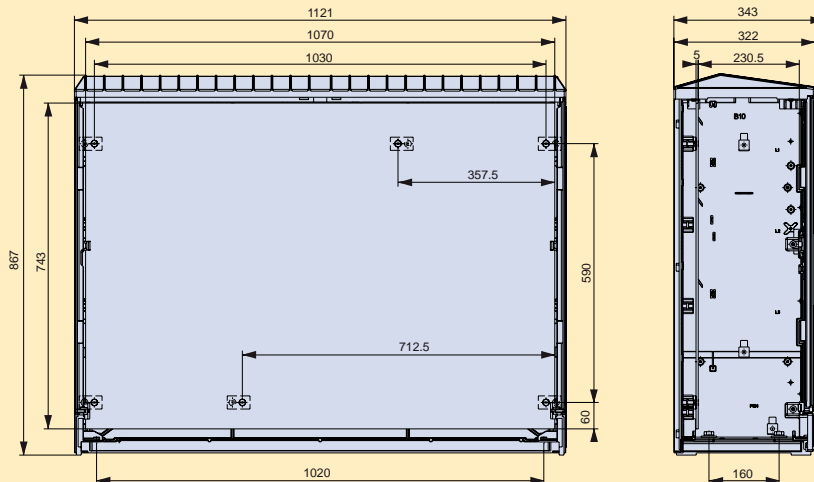
Größe / Size	A	B	C	D
00	461	410	370	360
0	596	545	504	495
1	791	740	700	690

Hausanschluss-
technik
Consumer supply
technology

Kabelverteiler-
schränke
Cable distributi-
on cabinets

Messwandler-
schränke
Current transfor-
mer cabinets

Typ / Type	Artikel-Nr. / Article-No.	Seite / Page
KVS2-10/SV/BZ/MPL	S7210001	S-31



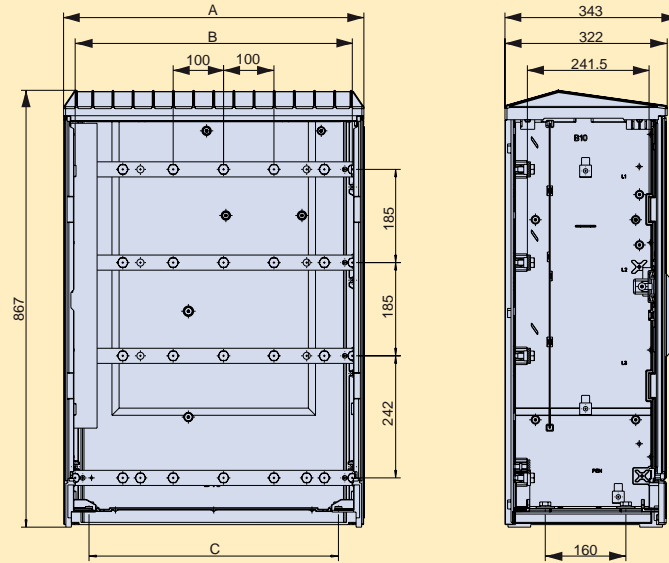
Zähleranschluss-
Strassenbeleuch-
tungstechnik
Metering- Street
lighting technic

Photovoltaik
Anwendungen
Photovoltaic
applications

Anhang
Appendix

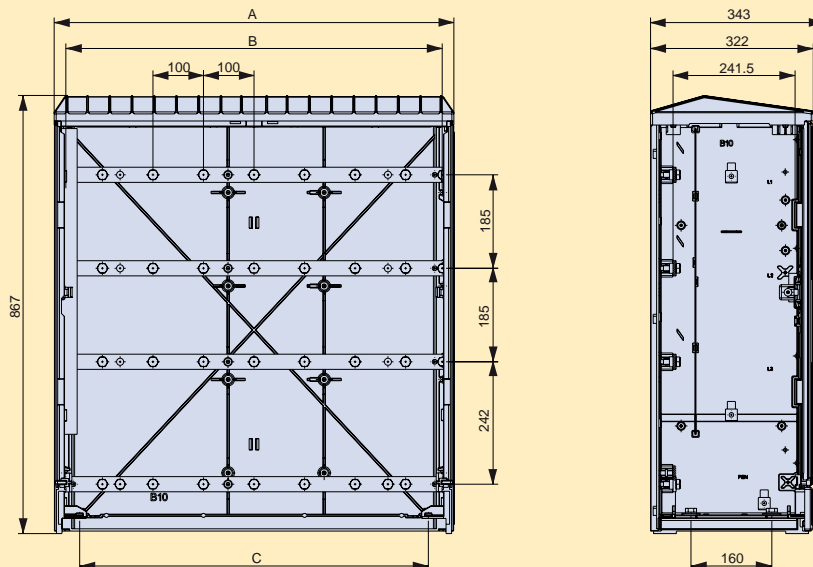
Maßzeichnungen / Dimensions

Typ / Type	Artikel-Nr. / Article-No.	Seite / Page	Typ / Type	Artikel-Nr. / Article-No.	Seite / Page
KVS00-10/SV/BL/SA	S7512091	S-31	KVS0-10/SV/BL/SA	S7012000	S-31



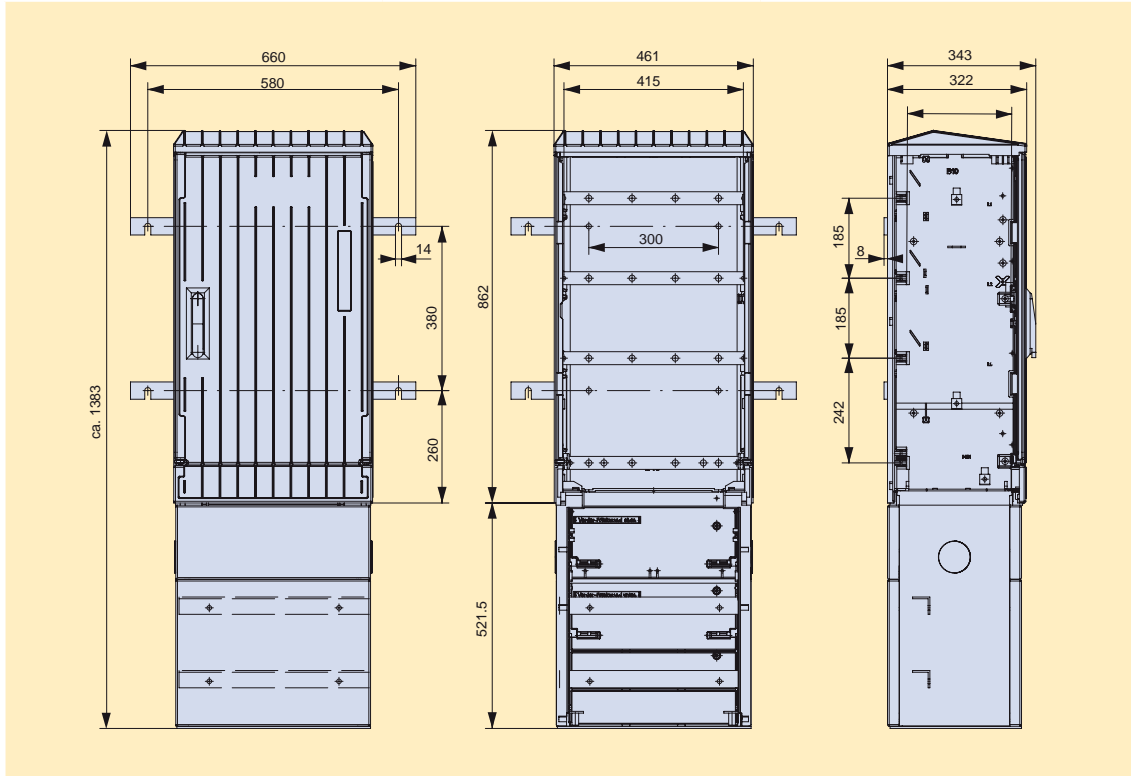
Größe / Size	A	B	C	Bestück. / Equip.
00	461	415	360	4x100mm
0	596	550	495	5x100mm

Typ / Type	Artikel-Nr. / Article-No.	Seite / Page	Typ / Type	Artikel-Nr. / Article-No.	Seite / Page
KVS1-10/SV/BL/SA	S7112030	S-31	KVS2-10/SV/BL/SA	S7212055	S-31



Größe / Size	A	B	C	Bestück. / Equip.
1	791	745	690	7x100mm
2	1121	1075	1020	10x100mm

Typ / Type	Artikel-Nr. / Article-No.	Seite / Page
KVSW00-10/SV/BZ/SA-400A(4)/ASR-Verl./BPL	S7512148	S-31

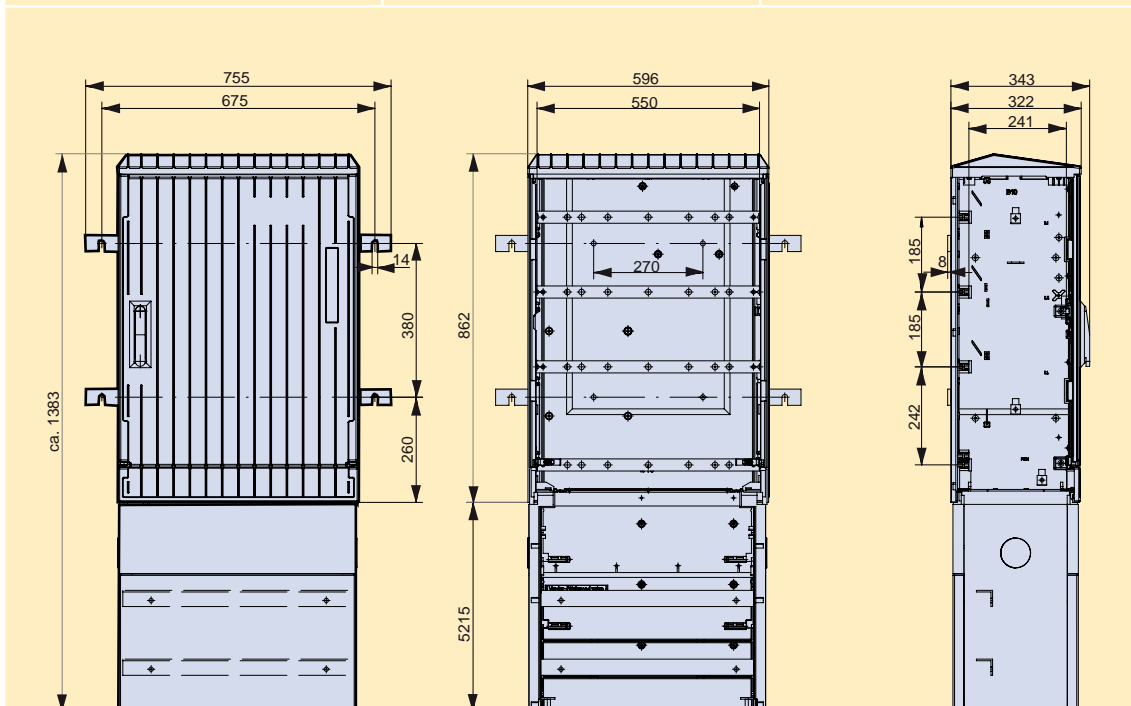


Hausanschluss-
technik
Consumer supply
technology

Kabelverteiler-
schränke
Cable distributi-
on cabinets

Messwandler-
schränke
Current transfor-
mer cabinets

Typ / Type	Artikel-Nr. / Article-No.	Seite / Page
KVSW0-10/SV/BZ/SA-400A(5)/ASR-Verl./BPL	S7012293	S-31



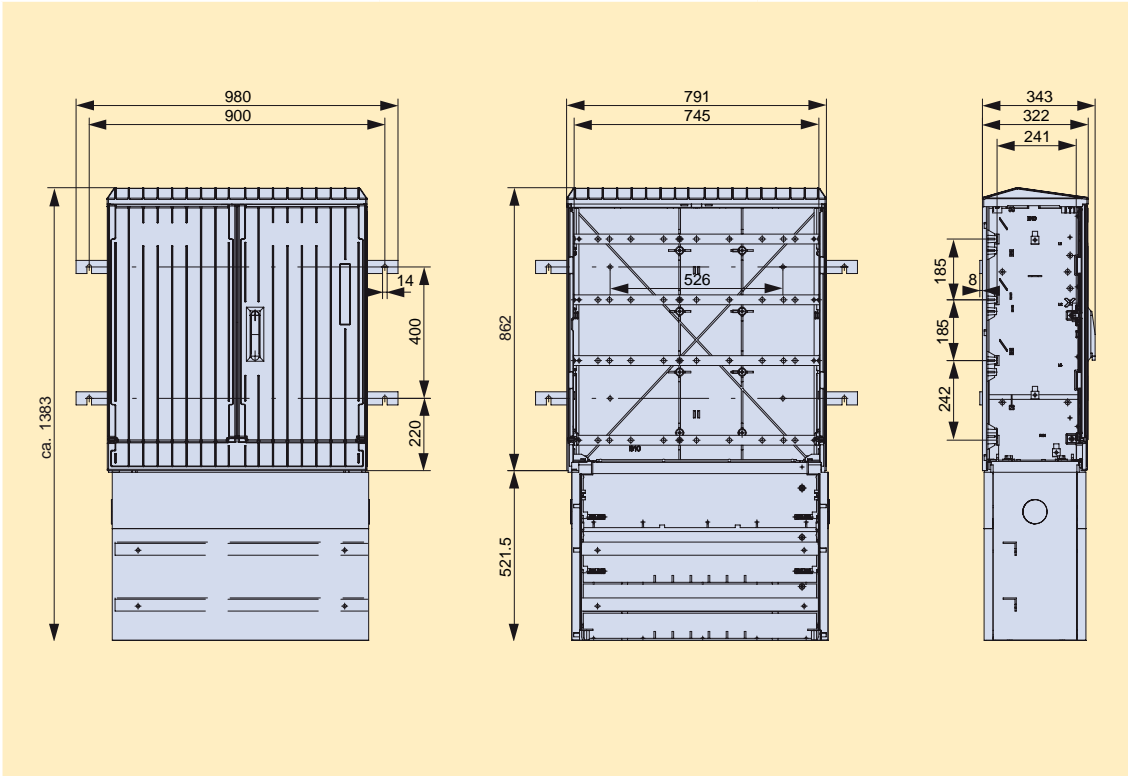
Zähleranschluss-
Strassenbeleuch-
tungstechnik
Metering- Street
lighting technic

Photovoltaik
Anwendungen
Photovoltaic
applications

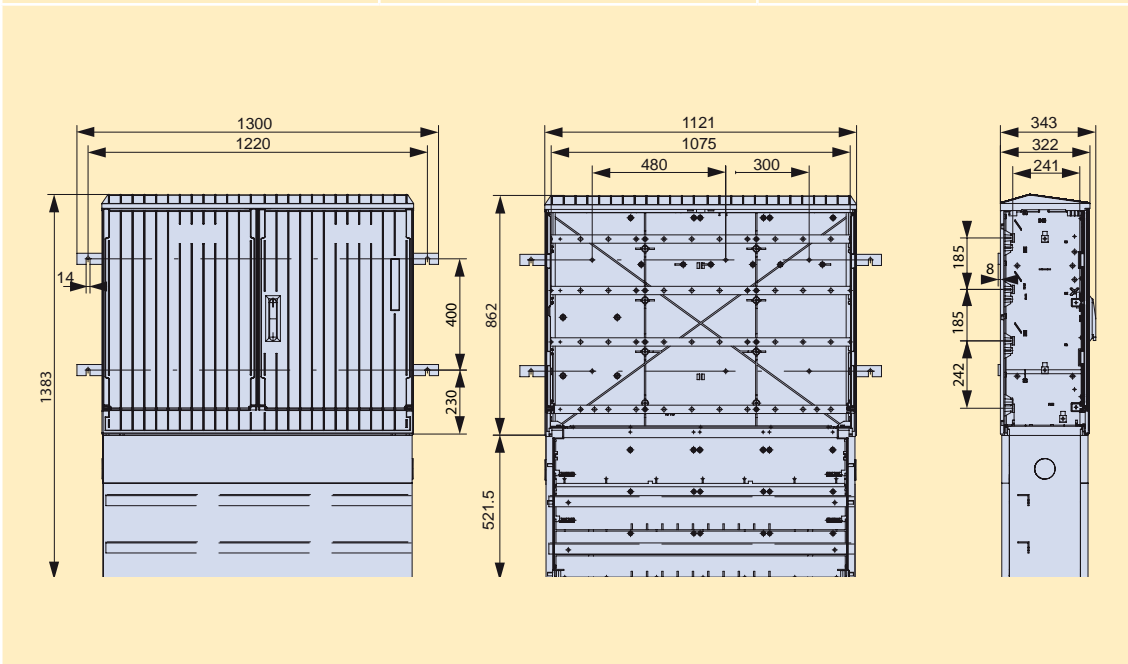
Anhang
Appendix

Maßzeichnungen / Dimensions

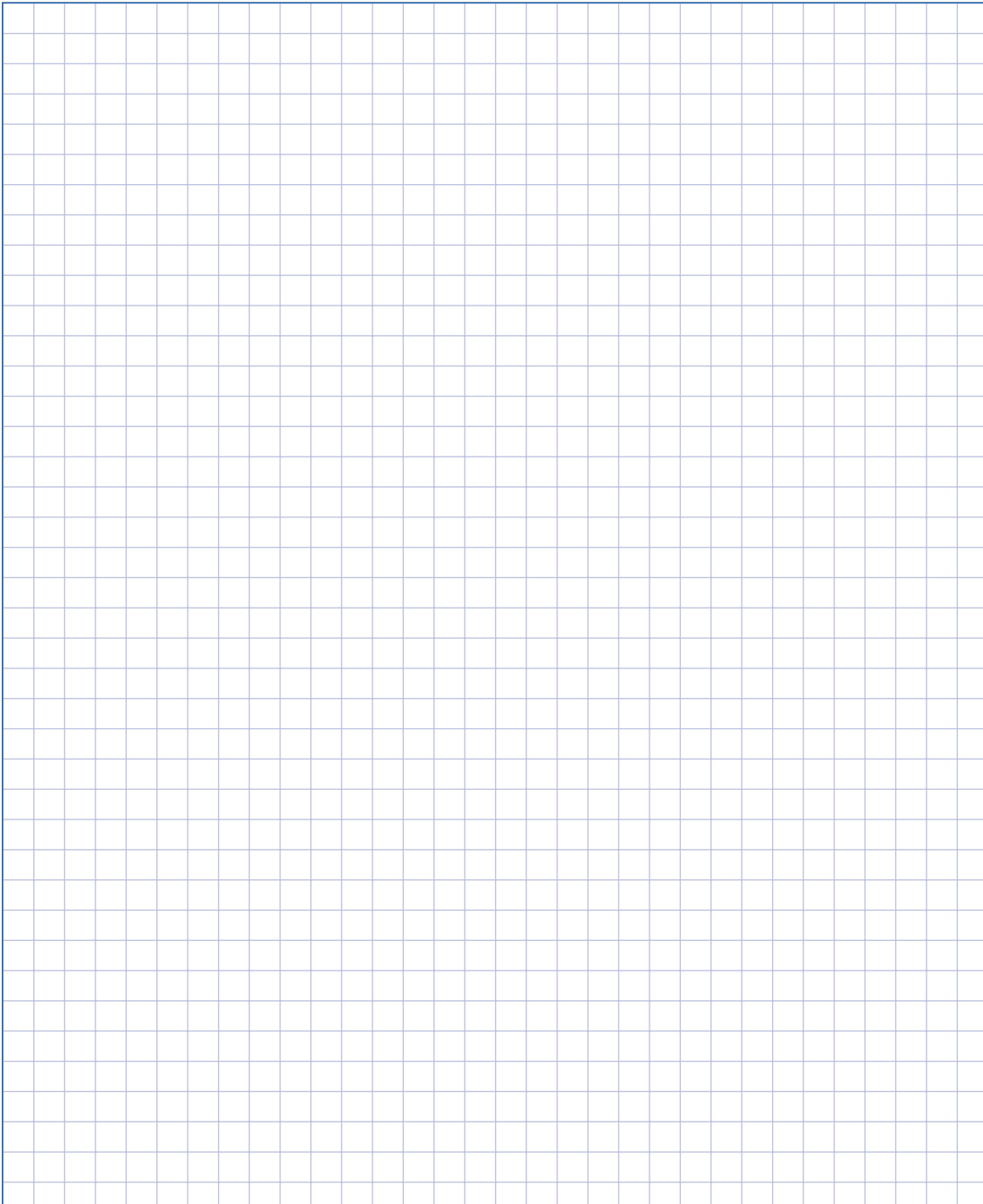
Typ / Type	Artikel-Nr. / Article-No.	Seite / Page
KVSW1-10/SV/BZ/SA-400A(7)/ASR-Verl./BPL	S7112468	S-31



Typ / Type	Artikel-Nr. / Article-No.	Seite / Page
KVSW2-10/SV/BZ/SA-400A(10)/ASR-Verl./BPL	S7212382	S-31



Notizen / Notes



Hausanschluss-
technik
*Consumer supply
technology*

**Kabelverteiler-
schränke**
*Cable distributi-
on cabinets*

Messwandler-
schränke
*Current transfor-
mer cabinets*

Zähleranschluss-
Strassenbelech-
tungstechnik
*Metering- Street
lighting technic*

Photovoltaik
Anwendungen
*Photovoltaic
applications*

Anhang
Appendix

Verteiler- und Geräteschränke Baureihe NKVS

Distribution and instrument cabinets Series NKVS

Produkt-Definition

Verteiler- und Geräteschränke nach DIN EN 60439-1, DIN EN 60439-5, DIN 43629 in der Bautiefe von 327mm.

Einsatzbereich

Die Baureihe NKVS erfüllt als Verteiler- und Geräteschränke alle Anforderungen der Verteilungsnetzbetreiber. Durch die Variante von 1100mm Gehäusehöhe ist sie aber auch als Geräteschrank in vielfältigen Anwendungen einsetzbar.

Produktvorteile

Die Baureihe NKVS bietet ein bewährtes Design mit glatter Oberfläche.

Es stehen zwei unterschiedliche Bauhöhen (850mm+1100mm) in den Größen 00-3 zur Verfügung.

Für Sonderanwendungen sind die Varianten in Schutzart IP54 (auf Anfrage) oder die Ausführungen mit getrennten Funktionsräumen von hohem Nutzen. Es können zwei getrennte Innenräume gebildet werden, die mit zwei unabhängig schließenden Türen verschlossen werden (z.B. Ampelsteuerungen).

Das Anreihen mehrerer Schränke ist möglich. Die Belüftung zwischen Schrank, Dach und Sockel ist optimiert, um der Betauung entgegen zu wirken.

Durch den optionalen Einbau einer Gitterbodenplatte kann die Standsicherheit zusätzlich erhöht werden. Durch optional erhältliche Sockelfüße oder erhöhte Sockel kann die Bauhöhe an unterschiedliche Geländegegebenheiten angepasst werden.

Product definition

distribution and instrument cabinets according DIN 60439-1, DIN EN 60439-5, DIN 43629-4, installation depth 327mm.

Application area

Size NKVS fulfill all requirements of public utilities as distribution or instrument cabinets. The version 1100mm height allows versatile applications as an equipment cabinet.

Product advantages

Series NKVS accomodates a proven design with an even surface.

Two different overall height (850mm+1100mm) are available in sizes 00-3.

Variants with optional protection class IP54 (on request) and types with two separate functional spaces with independent doors are useful advantages for special applications such as traffic light controllers.

Several cabinets can be adjoined. The ventilation system between body, roof and base is optimized to counter bedewing.

Mounting of an optional grid plate enhances stability. Optional pedestral elevation adapt to different conditions of terrain.



Varianten

- Abmessungen

Größe	Höhe [mm]	Breite [mm]	Tiefe [mm]
00	850/1100	465	327
0	850/1100	590	327
1	850/1100	785	327
2	850/1100	1115	327
3	850/1100	1445	327

- Leerschränke
- Schränke mit Montageplatte
- Schränke mit verzinnem Sammelschienensystem:
 - 400A (Standard)
 - 630A bis 1000 A (auf Anfrage)
- Zusätzliche Tür (Strassenbeleuchtung) in linker Seitenwand
- Schutzart IP54 möglich (auf Anfrage)
- Getrennte Funktionsräume in Grösse 1 und Grösse 2:
 - Größe 1 Innenraumteilung symmetrisch
 - Größe 2 Innenraumteilung asymmetrisch (schmäler Raum linksseitig)
- Schließung
 - Einzelschließung
 - Doppelschließung

Systembeschreibung

- Schrank aus Einzelteilen
- Schutzart: IP44
- Farbe: RAL 7035 lichtgrau
- Oberfläche: glatt

Variants

- Dimensions

Size [mm]	Height [mm]	Width [mm]	Depth [mm]
00	850/1100	465	327
0	850/1100	590	327
1	850/1100	785	327
2	850/1100	1115	327
3	850/1100	1445	327

- Empty cabinets
- Cabinets with mounting plate
- Cabinets with tinned busbar system
 - 400A standard
 - 630 up to 1000A (on request)
- Additional door in left side wall (street lighting)
- Type of protection IP54 possible (on request)
- Separated functional spaces size 1 and size 2:
 - Size 1: 2 symmetric internal rooms
 - Size 2: 2 asymmetric internal rooms (smaller space on left side)
- Locking
 - Single locking
 - Double locking

System description

- Cabinets consisting of interchangeable component parts
- Type of protection: IP44
- Colour: RAL 7035 light grey
- Surface: Even

Hausanschluss-
technik
Consumer supply
technology

Kabelverteiler-
schränke
Cable distributi-
on cabinets

Messwandler-
schränke
Current transfor-
mer cabinets

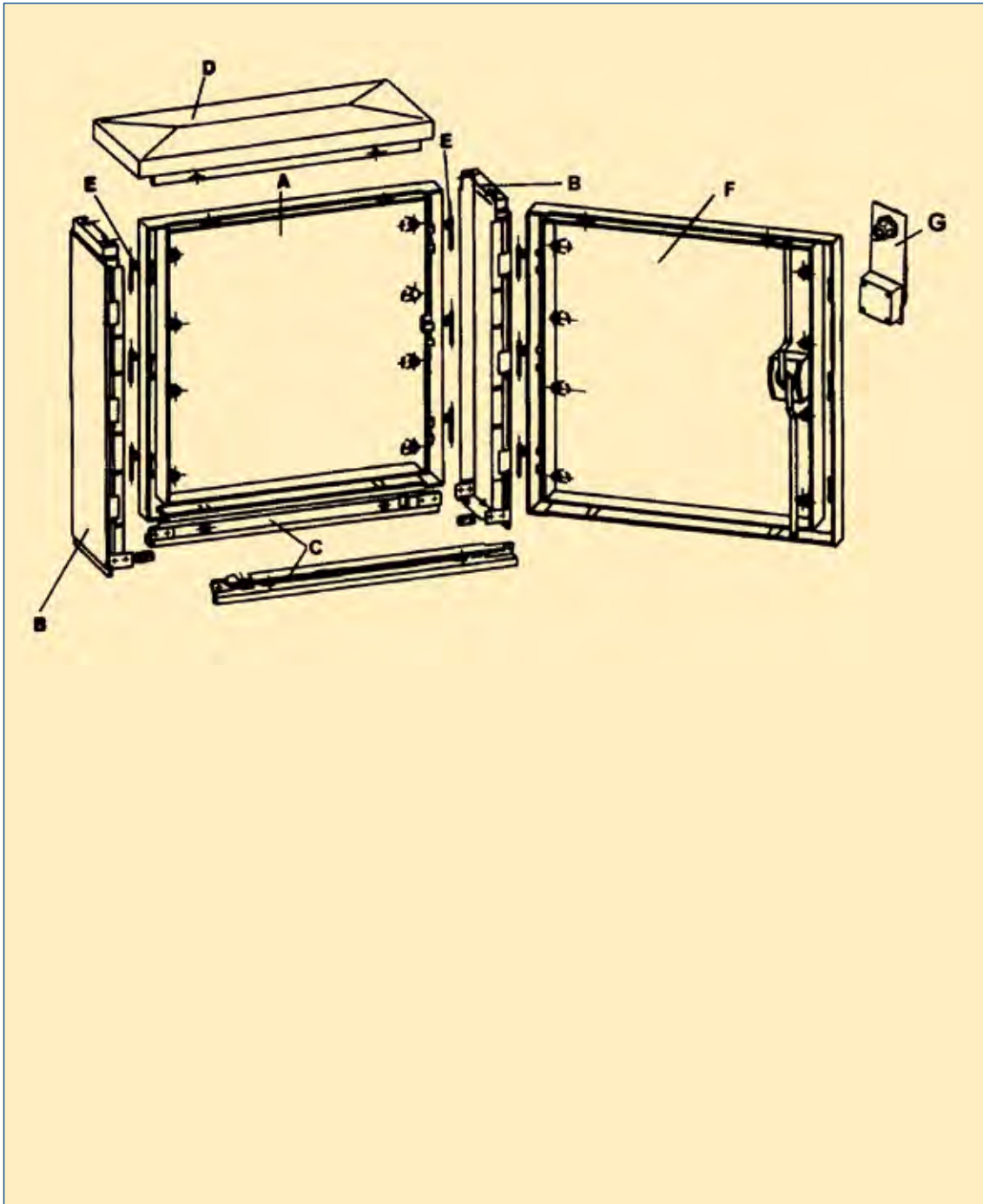
Zähleranschluss-
Strassenbeleuch-
tungstechnik
Metering- Street
lighting technic

Photovoltaik
Anwendungen
Photovoltaic
applications

Anhang
Appendix

Explosionszeichnung
Größe 00-1

Exploded drawing
Size 00-1



Kabelverteilerschrank Baureihe NKVS / Cable distribution cabinet type NKVS

Position Position	Bezeichnung / Description	Grösse Size	Artikel-Nr. Article-No.
A	Rückwand / Rear wall	00/850	S8500660
		0/850	S8000730
		1/850	S8100764
		00/1100	S8501340
		0/1100	S8000235
		1/1100	S8100625
B	Seitenteil / Side wall	00/850	S8900290
		0/850	S8900290
		1/850	S8900290
		00/1100	S8900628
		0/1100	S8900628
		1/1100	S8900628
C	Bodenschiene / Case segment	00/850	S8500659
		0/850	S8000340
		1/850	S8100335
		00/1100	S8500659
		0/1100	S8000340
		1/1100	S8100335
D	Dach / Roof	00/850	S8500550
		0/850	S8000339
		1/850	S8100341
		00/1100	S8500550
		0/1100	S8000339
		1/1100	S8100341
E	Scharnierstift / Hinge pin	00/850	S8900318
		0/850	S8900318
		1/850	S8900318
		00/1100	S8900318
		0/1100	S8900318
		1/1100	S8900318
F	Tür komplett, Schwenkhebel, Einfachschließung Door complete, pivoted lever, single locking	00/850	S8500722
		0/850	S8000570
		1/850	S8100649
		00/1100	S8500727
		0/1100	S8000740
	1/1100	S8100770	
	Tür zweiflügelig, rechts, Einfachschließung Door double-leaf, right, singlelocking	1/850	S8100334
Tür zweiflügelig, links / Door double-leaf, left	1/850	S8100761	
o. Abb. / w/o ill.	Regenschutzabdeckung für Schwenkhebel Rain protective cover for pivoted lever		S8900239

Hausanschluss-
technik
Consumer supply
technology

Kabelverteiler-
schränke
Cable distributi-
on cabinets

Messwandler-
schränke
Current transfor-
mer cabinets

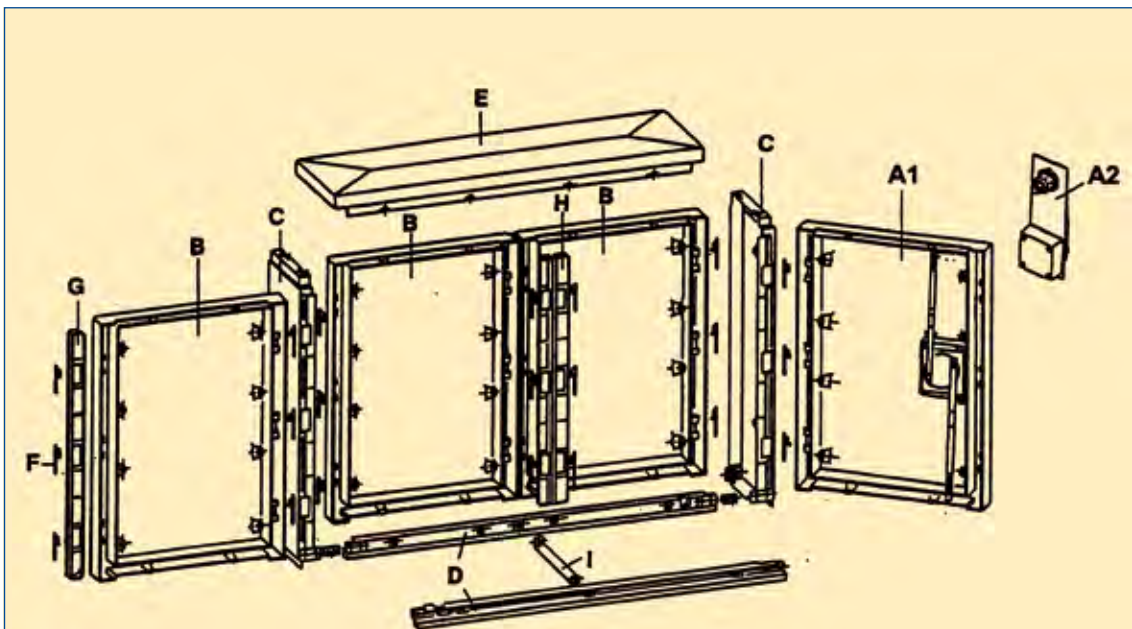
Zähleranschluss-
Strassenbeleuch-
tungstechnik
Metering- Street
lighting technic

Photovoltaik
Anwendungen
Photovoltaic
applications

Anhang
Appendix

Explosionszeichnung
Größe 2-3

Exploded drawing
Size 2-3



Kabelverteilerschrank Baureihe NKVS / Cable distribution cabinet type NKVS

Position <i>Position</i>	Bezeichnung / <i>Description</i>	Grösse <i>Size</i>	Artikel-Nr. <i>Article-No.</i>
A	Tür rechts komplett Schwenkhebel, Einfeldschließung <i>Right door complete, pivoted lever, single locking</i>	2/850	S8200307
		3/850	S8300775
		2/1100	S8200757
		3/1100	S8301192
B	Tür links-Rückwand / <i>Left door-rear wall</i>	2/850	S8200747
		2/1100	S8200626
		3/850	S8300721
		3/1100	S8301193
C	Seitenwand / <i>Side wall</i>	2/850	S8900290
		3/850	S8900290
		2/1100	S8900628
		3/1100	S8900628
D	Bodenschiene / <i>Case segment</i>	2/850	S8200317
		2/1100	S8200317
		3/850	S8300632
		3/1100	S8300632
E	Dach / <i>Roof</i>	2/850	S8200522
		2/1100	S8200522
		3/850	S8300362
		3/1100	S8300362
F	Scharnierstift / <i>Hinge pin</i>	2/850	S8900318
		2/1100	S8900318
		3/850	S8900318
		3/1100	S8900318
G	Anschlagleiste / <i>Stop bar</i>	2/850	S8900319
		2/1100	S8900573
		3/850	S8900319
		3/1100	S8900573
H	Mittelsteg / <i>Centre bar</i>	2/850	S8900767
		2/1100	S8900572
		3/850	S8900767
		3/1100	S8900572
I	Abstandshalter / <i>Spacer</i>	2/850	S8900320
		2/1100	S8900320
		3/850	S8900320
		3/1100	S8900320
	Schwenkhebel Einfeldschließung <i>Pivoted lever single locking</i>		S8900346
	Schwenkhebel Doppelschließung zum Umbau einer Einfeldschließung <i>Pivoted lever double locking for backfitting single locking</i>		S8900589

 Hausanschluss-
 technik
*Consumer supply
 technology*
**Kabelverteiler-
 schränke**
*Cable distributi-
 on cabinets*

 Messwandler-
 schränke
*Current transfor-
 mer cabinets*

 Zähleranschluss-
 Strassenbeleuch-
 tungstechnik
*Metering- Street
 lighting technic*

 Photovoltaik
 Anwendungen
*Photovoltaic
 applications*

 Anhang
Appendix

Kabelverteilerschränke Baureihe NKVS Cable distribution cabinets series NKVS

Vorteile, die überzeugen / Convincing advantages



Bauform

- Bauhöhen 850mm +1100mm lieferbar



Varianten

- Erhältlich in Größe 00-3 (1445mm breit)
- Erhältlich in Schutzart IP54 (auf Anfrage)
- Baugröße 1+2 erhältlich mit getrennten Funktionsräumen
- Baugröße 1: Ein- oder zweiflügelige Tür möglich (850mm)



Sicherheit

- Stützer verhindern Durchbiegen der Sammelschienen



Sammelschienensysteme

- Bis 1000A auf Anfrage
- Verzinnnte Cu-Sammelschienen für optimale Kontaktierung



Tür

- Tür im linken Seitenteil (Strassenbeleuchtung) auf Anfrage

Construction

- Overall height 850mm + 1100mm available

Variants

- Available in size 00-3 (1445mm width)
- Type of protection IP54 available (on request)
- Size 1+2 available with separate functional spaces
- Size 1: single or double leaf door available (850mm)

Safety

- Mounting brackets prevent deflection of busbars

Busbar systems

- Up to 1000A on request
- Tinned busbars for optimal contact

Door

- Optional door for streetlighting in left side wall on request

Kabelverteilerschränke Baureihe NKVS; Gehäuse leer; Bauhöhe 850mm
Cable distribution cabinet type NKVS; empty cabinets; overall height 850mm

Grösse Size	Lieferzustand As delivered condition	Schutzart Type of protection	VE PU	Bezeichnung Description	Artikel-Nr. Article-No.
00	Leer / Empty	IP44	1	NKVS00/850/SV	S1510003
0	Leer / Empty	IP44	1	NKVS0/850/SV	S1010003
1	Leer / Empty	IP44	1	NKVS1/850/SV	S1110006
1	Leer mit Doppeltür Empty with double leaf door	IP44	1	NKVSD1/850/SV	S1110008
2	Leer / Empty	IP44	1	NKVS2/850/SV	S1210003
3	Leer / Empty	IP44	1	NKVS3/850/SV	S1310003

Kabelverteilerschränke Baureihe NKVS; Gehäuse leer; Bauhöhe 1100mm
Cable distribution cabinet type NKVS; empty cabinets; overall height 1100mm

Grösse Size	Lieferzustand As delivered condition	Schutzart Type of protection	VE PU	Bezeichnung Description	Artikel-Nr. Article-No.
00	Leer / Empty	IP44	1	NKVS00/1100/SV	S1530000
0	Leer / Empty	IP44	1	NKVS0/1100/SV	S1030003
1	Leer / Empty	IP44	1	NKVS1/1100/SV	S1130003
2	Leer / Empty	IP44	1	NKVS2/1100/SV	S1230003
3	Leer / Empty	IP44	1	NKVS3/1100/SV	S1330006

 Hausanschluss-
 technik
*Consumer supply
 technology*
**Kabelverteiler-
 schränke**
*Cable distributi-
 on cabinets*

 Messwandler-
 schränke
*Current transfor-
 mer cabinets*

 Zähleranschluss-
 Strassenbeleuch-
 tungstechnik
*Metering- Street
 lighting technic*

 Photovoltaik
 Anwendungen
*Photovoltaic
 applications*

 Anhang
Appendix

**Kabelverteilerschränke Baureihe NKVS; getrennte Funktionsräume; Größe 1 symmetrisch; Größe 2 asymmetrisch;
Gehäuse leer; Bauhöhe 850mm**
*Cable distribution cabinet type NKVS; separate functional spaces; size 1 symmetric; size 2 asymmetric; empty case;
overall height 850mm*

Größe Size	Lieferzustand As-delivered condition	Schutzart Type of protection	Schließung locking	VE PU	Bezeichnung Description	Artikel-Nr. Article-No.
1	Leer, lackiert <i>Empty, lacquered</i>	IP44	Einfach <i>Single</i>	1	NKVSA1/850/2SV	S1110036
2	Leer, lackiert <i>Empty, lacquered</i>	IP44	Einfach <i>Single</i>	1	NKVSA2/850/2SV	S1210020
1	Leer, lackiert <i>Empty, lacquered</i>	IP44	Doppel/einfach <i>Double/single</i>	1	NKVSA1/850/SVD/SV	S1110031
2	Leer, lackiert <i>Empty, lacquered</i>	IP44	Doppel/einfach <i>Double/single</i>	1	NKVSA2/850/SVD/SV	S1210019

**Kabelverteilerschränke Baureihe NKVS; getrennte Funktionsräume; Größe 1 symmetrisch; Größe 2 asymmetrisch;
Gehäuse leer; Bauhöhe 1100mm**
*Cable distribution cabinet type NKVS; separate functional spaces; size 1 symmetric; size 2 asymmetric; empty case;
overall height 1100mm*

Größe Size	Lieferzustand As-delivered condition	Schutzart Type of protection	Schließung locking	VE PU	Bezeichnung Description	Artikel-Nr. Article-No.
1	Leer, lackiert <i>Empty, lacquered</i>	IP44	Einfach <i>Single</i>	1	NKVSA1/1100/2SV	S1130063
2	Leer, lackiert <i>Empty, lacquered</i>	IP44	Einfach <i>Single</i>	1	NKVSA2/1100/2SV	S1230077
1	Leer, lackiert <i>Empty, lacquered</i>	IP44	Doppel/einfach <i>Double/single</i>	1	NKVSA1/1100/SVD/SV	S1130061
2	Leer, lackiert <i>Empty, lacquered</i>	IP44	Doppel/einfach <i>Double/single</i>	1	NKVSA2/1100/SVD/SV	S1230079

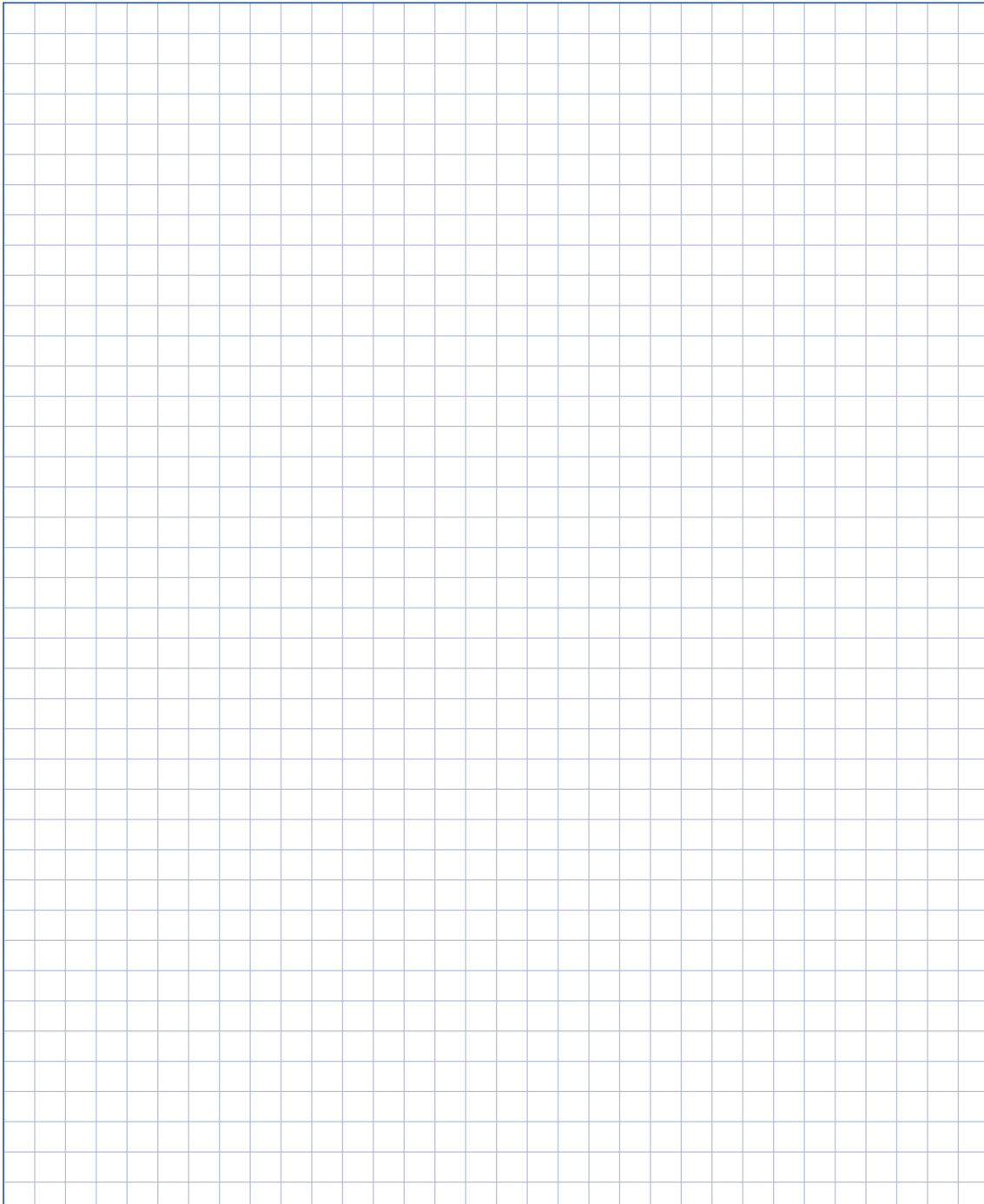
**Kabelverteilerschränke Baureihe NKVS; getrennte Funktionsräume; Größe 1 symmetrisch; Größe 2 asymmetrisch;
Gehäuse mit Montageplatte; Bauhöhe 850mm**
*Cable distribution cabinet type NKVS; separate functional spaces; size 1 symmetric; size 2 asymmetric; case with mounting
plate; overall height 850mm*

Größe Size	Montageplatte (HxBxT) in mm Dimensions mounting plate (HxWxD)	VE PU	Bezeichnung Description	Artikel-Nr. Article-No.
1*	Links und rechts: 725x372x6 <i>Left and right: 725x372x6</i>	1	NKVSA1/850/2SV/2MPL	S1110082
1**	Links und rechts: 725x372x6 <i>Left and right: 725x372x6</i>	1	NKVSA1/850/SVD/SV/2MPL	S1110107
2*	Links: 725x372x6 - Rechts: 725x664x6 <i>Left: 725x372x6 - Right: 725x664x6</i>	1	NKVSA2/850/2SV/MPL	S1210066
2**	Links: 725x372x6 - Rechts: 725x664x6 <i>Left: 725x372x6 - Right: 725x664x6</i>	1	NKVSA2/850/SVD/SV/MPL	S1210094

* 2x Einfachschließung / * 2x single locking

** Doppelschließung links, Einfachschließung rechts / ** Double locking left, single locking right

Notizen / Notes



Hausanschluss-
technik
*Consumer supply
technology*

**Kabelverteiler-
schränke**
*Cable distributi-
on cabinets*

Messwandler-
schränke
*Current transfor-
mer cabinets*

Zähleranschluss-
Strassenbelech-
tungstechnik
*Metering- Street
lighting technic*

Photovoltaik
Anwendungen
*Photovoltaic
applications*

Anhang
Appendix

Zubehör / Accessories

Kabelverteilerschrank Baureihe NKVS / Cable distribution cabinets series NKVS

Schrankbeleuchtung

kann mit einem Türkontakt und einer abgesicherten Steckdose im Seitenteil links oben optional montiert werden.

Abgesicherte Steckdose

können im linken Seitenteil montiert werden.

Bodenabschlussplatten

werden bei gedichteten Einführungen am Sockel montiert oder dienen bei einer Wandmontage als unterer Abschluss.

Schaltplantasche

werden innenseitig an der Tür angebracht. Sie dienen zur Aufnahme von Schaltplänen.

Schaltschrankheizung

zur Montage im rechten Seitenteil.

Schutzhauben

schützen als Sofortmaßnahme bei beschädigten Schränken gegen das zufällige Berühren von spannungsführenden Teilen.

Montageplatten

aus Melamin beschichtetem Hartpapier werden zusätzlich in das Leergehäuse eingebaut, um als Geräteträger mit hoher Positionierflexibilität zu dienen.

Lacke

dienen dem zusätzlichen UV-Schutz.

Schwenkhebel

kann für eine Doppelschließung bei gleichen Türausschnitten entsprechend ausgetauscht werden.

Türfeststeller

verhindert ungewolltes Zufallen der geöffneten Tür.

Linke Seitenwand mit Tür

abgeschotteter Raum mit Stecktür für Strassenbeleuchtung.

Street Lighting

with door contact and fused socket optionally mounted to the left side wall.

Fused sockets

for installation in left side wall.

Endplate

mounted to the base for sealed connections or as completion plate when wall mounted.

Circuit diagram pocket

mounted inside of the door used to store circuit diagrams.

Cabinet heating

for installation in right side wall.

Protective hood

emergency protection for damaged cabinets against accidental contact to live parts.

Mounting plates

made of melamin-coated laminated paper mounted auxiliary to empty cabinets serve as carrier plate with high positioning flexibility.

Laquers

for additional UV-protection.

Pivoted lever

can be changed for double locking, cut-out of the doors remain unchanged.

Door stay hinge

prevents unintended shutting of open door.

Left side wall with door

seperated compartment with plugged door for street-lighting.

	Beschreibung / Description	Größe Size	VE PU	Typ / Type	Artikel-Nr. Article-No.
	Schrankbeleuchtung mit abgesicherter Steckdose / Cabinet lighting with fuse protected socket				
	NKVS 850/1100 (Schalter / Switch)	00-3	1	LSST NKVS links	S8900004
	NKVS 1100 (Türkontakt / Door contact)	00-3	1	LTST NKVS 1100 links	S8901335
	Abgesicherte Steckdose / Fuse protected socket				
	NKVS 850/1100	00-3	1	AST NKVS links	S8900026
	Bodenplatte für Sockelmontage / Ground plate for cabinets mounted on base				
	Verwendung bei gedichteten Einführungen For sealed insertions	00	1	BPL00/FP00	S8501113
		0	1	BPL0/FP0	S8001114
		1	1	BPL1/FP1	S8101115
		2	1	BPL2/FP2	S8201116
	Bodenplatte / Ground plate				
	Für Wandmontage (untere Abschlussplatte) For wall mounted cabinets	00	1	BPL00	S8500055
		0	1	BPL0	S8000056
		1	1	BPL1	S8100057
		2	1	BPL2	S8200058
	Schaltplantasche / Pocket for circuit diagram				
	Nachrüstbar, eingeklebt / Retrofittable, to be sticked	00-3	1	SP	S8900037
	Schaltschrankheizung / Cabinet heating				
	Zum Einbau in rechter Seitenwand For mounting right side wall	00-3	1		S8900176
	Schutzhaube / Protective hood				
	Für beschädigte Schränke For damaged cabinets	00	1	H-NKVS00	S8500040
		0+1	1	H-NKVS0/1	S8900041
		2	1	H-NKVS2	S8200042

Hausanschluss-
technik
Consumer supply
technology

Kabelverteiler-
schränke
Cable distributi-
on cabinets


Messwandler-
schränke
Current transfor-
mer cabinets

Zähleranschluss-
Strassenbeleuch-
tungstechnik
Metering- Street
lighting technic


Photovoltaik
Anwendungen
Photovoltaic
applications

Anhang
Appendix

Zubehör; Kabelverteilerschränke Baureihe NKVS / Accessories; cable distribution cabinets series NKVS

	Beschreibung / Description	Größe Size	VE PU	Typ / Type	Artikel-Nr. Article-No.
	Montageplatten 850 / Mounting plates 850				
	Abmessungen (HxBxT) / Dimensions (HxWxD) 690x355x6mm	00/850	1	MPL00/850	S8500016
	Abmessungen (HxBxT) / Dimensions (HxWxD) 690x480x6mm	0/850	1	MPL0/850	S8000017
	Abmessungen (HxBxT) / Dimensions (HxWxD) 690x675x6mm	1/850	1	MPL1/850	S8100018
	Abmessungen (HxBxT) / Dimensions (HxWxD) 690x1002x6mm	2/850	1	MPL2/850	S8200019
	Abmessungen (HxBxT) / Dimensions (HxWxD) 690x1332x8mm	3/850	1	MPL3/850	S8300020
	Abmessungen links/rechts (HxBxT)* Dimensions left/right (HxWxD)* 725x372x6mm	A1/850	1	MPLA1/850	S8100546
	Abmessungen (HxBxT)* / Dimensions (HxWxD)* Links / left: 725x372x6mm Rechts / right: 725x697x6mm	A2/850	1	MPLA2/850	S8200547

* Bausatz Montageplatte links und rechts / * Assably kit mounting plate left and right

	Montageplatten 1100 / Mounting plates 1100				
	Abmessungen (HxBxT) / Dimensions (HxWxD) 935x355x5mm	00/1100	1	MPL00/1100	S8501212
	Abmessungen (HxBxT) / Dimensions (HxWxD) 935x480x5mm	0/1100	1	MPL0/1100	S8000021
	Abmessungen (HxBxT) / Dimensions (HxWxD) 935x675x5mm	1/1100	1	MPL1/1100	S8100022
	Abmessungen (HxBxT) / Dimensions (HxWxD) 935x1000x6mm	2/1100	1	MPL2/1100	S8200023
	Abmessungen (HxBxT) / Dimensions (HxWxD) 935x1330x6mm	3/1100	1	MPL3/1100	S8301016
	Abmessungen links/rechts (HxBxT)* Dimensions left/right (HxWxD)* 910x372x6mm	A1/1100	1	MPLA1/1100	S8101362
	Abmessungen (HxBxT)* / Dimensions (HxWxD)* Links / Left: 976x370x5mm Rechts / Right: 976x680x5mm	A2/1100	1	MPLA2/1100	S8201211

* Bausatz Montageplatte links und rechts / * Assably kit mounting plate left and right

	Lacke / Lacquer				
	SikaCor Ral 7035, 15kg	-	1	-	S8901329
	Cetelon RAL 7035 2-Komp.-Acryllack, 9kg incl. Härterzusatz 2 component acrylic lacquer, 9kg incl. hardener	-	1	-	S8900248
	Cetelon RAL 7035 2-Komp.- Acryllack, 1kg incl. Härterzusatz 2 component acrylic lacquer, 1kg incl. hardener	-	1	-	S8900247
	Sprühdose / Spray can RAL 7035, 400ml	-	1	-	S8900082

Zubehör; Kabelverteilerschränke Baureihe NKVS / Accessories; cable distribution cabinets series NKVS

Beschreibung / Description	Größe Size	VE PU	Typ / Type	Artikel-Nr. Article-No.
Reservesicherungshalter / Holder for fuses				
Nachrüstbar, geklipst / <i>Retrofitable, clipped on</i>	00+1	1	SH00/1	S8900878
	0+2	1	SH0/2	S8900879

Schließungen und Zubehör / Locking and accessories				
Profilhalbzylinder / <i>Profile cylinder</i>	-	1		S8900039
Profilhalbzylinder Vierkant / <i>Profile cylinder square</i>	-	1		S8901242
Profilhalbzylinder Dreikant / <i>Profile cylinder triangular</i>	-	1		S8901276
Blindeinsatz zum Umbau von Doppel- auf Einfachschl. <i>Cap for backfitting double locking into single locking</i>	-	1		S8901232
Profilhalbzylinder-Schlüssel / <i>Profile cylinder key</i>	-	1		S8901233
Schwenkhebel Doppelschließung <i>Pivoted lever double locking</i>	-	1	SVD	S8900589
Schwenkhebel Einfachschließung <i>Pivoted lever single locking</i>	-	1	SV	S8900346
Hohlschlüssel Dreikant 8mm / <i>Key triangular 8mm</i>	-	1		S8901241
Hohlschlüssel Vierkant 8mm / <i>Key square 8mm</i>	-	1		S8901050

 Hausanschluss-
 technik
 Consumer supply
 technology

 Kabelverteiler-
 schränke
 Cable distributi-
 on cabinets

Türfeststeller / Door stay hinge				
NKVS 850/1100	00-3	1	TA	S8901213

 Messwandler-
 schränke
 Current transfor-
 mer cabinets

Linke Seitenwand mit Tür / Left side wall with additional door				
Für Strassenbeleuchtung / <i>For street lighting</i>	00-3	1	-	auf Anfrage <i>on request</i>

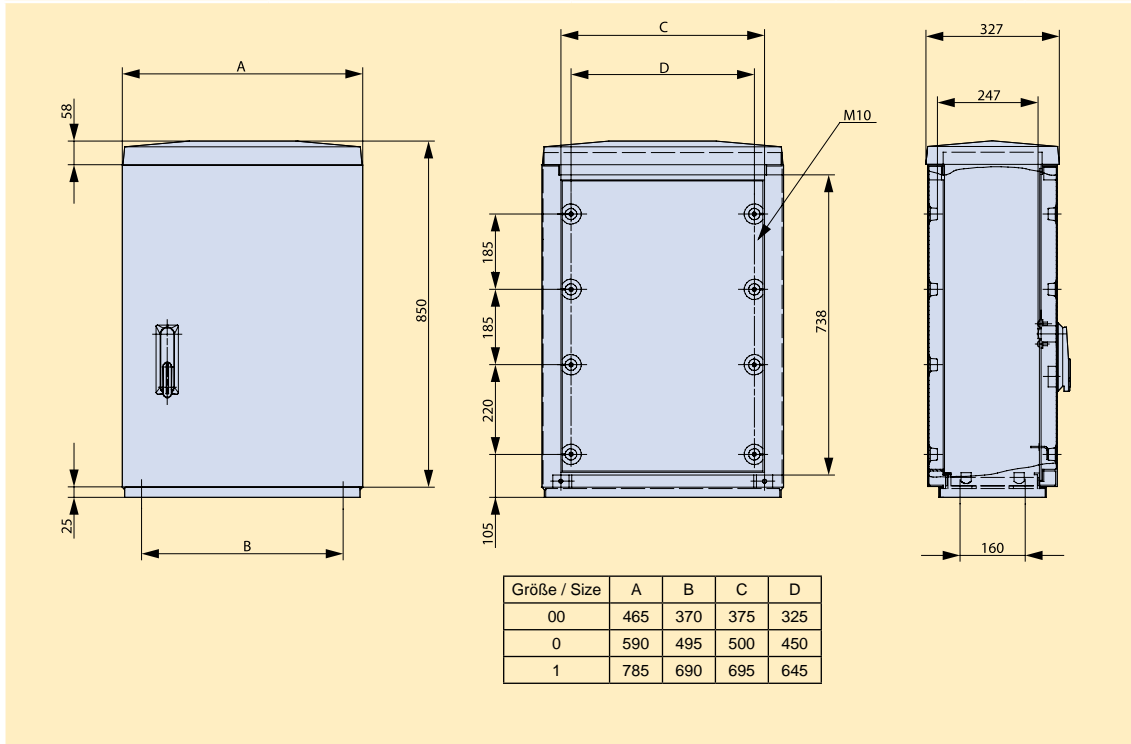
 Zähleranschluss-
 Strassenbeleuch-
 tungstechnik
 Metering- Street
 lighting technic

 Photovoltaik
 Anwendungen
 Photovoltaic
 applications

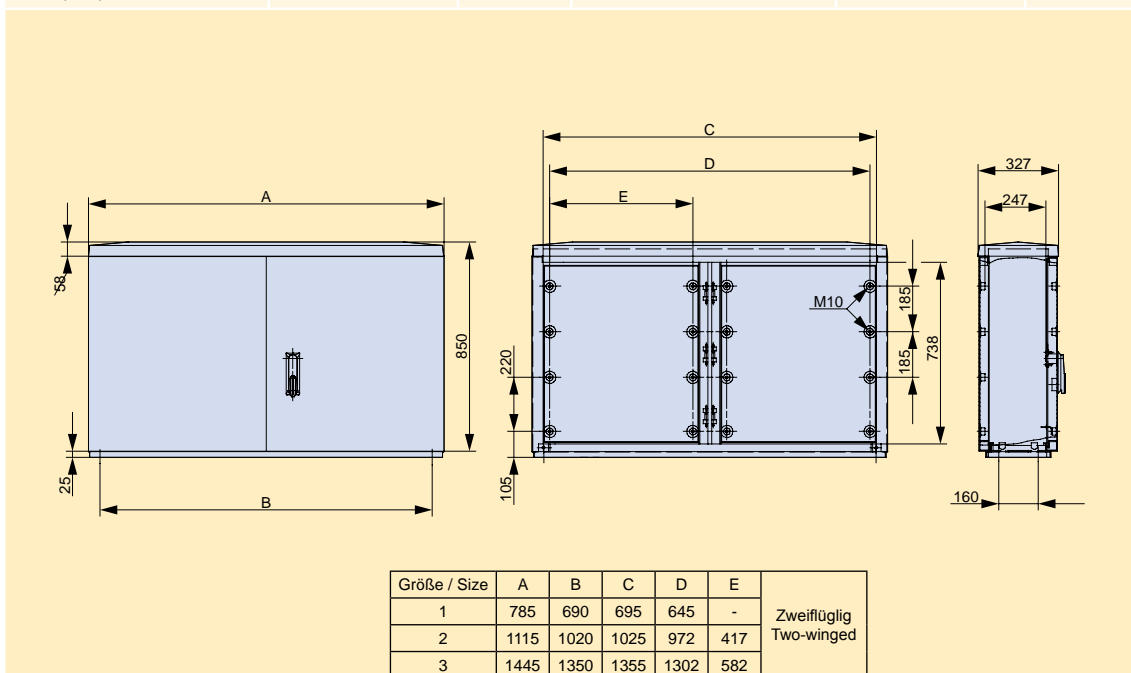
 Anhang
 Appendix

Maßzeichnungen / Dimensions

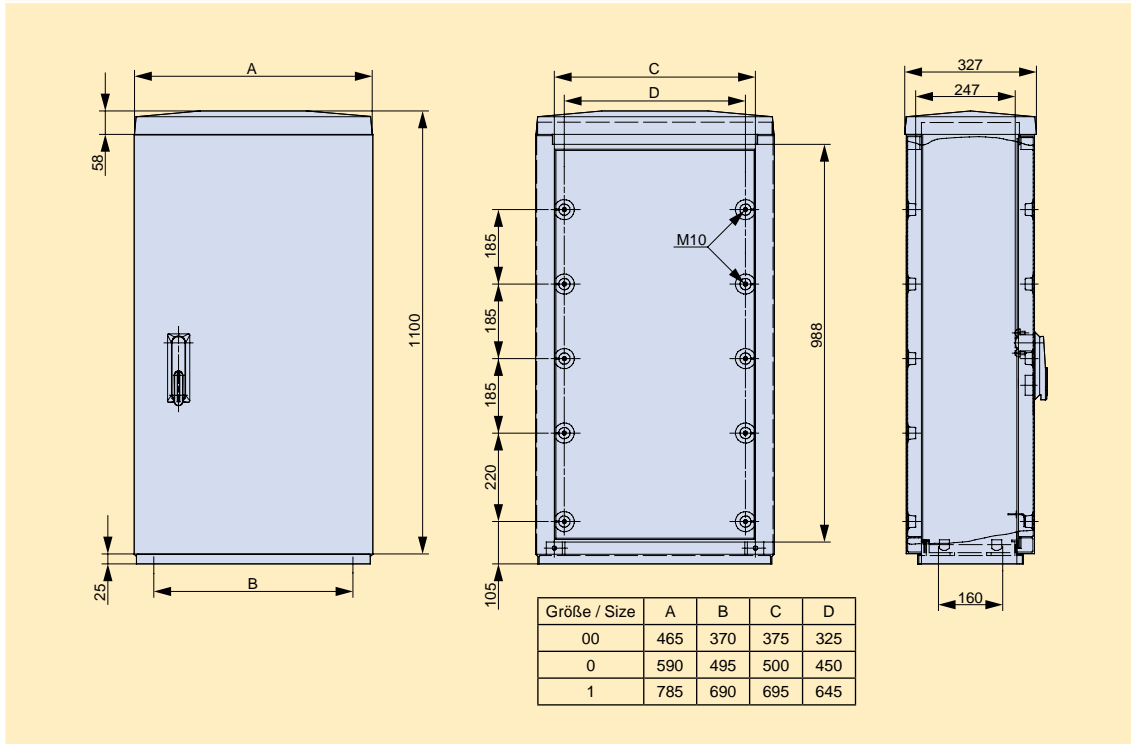
Typ / Type	Artikel-Nr. / Article-No.	Seite / Page	Typ / Type	Artikel-Nr. / Article-No.	Seite / Page
NKVS00/850/SV	S1510003	S-50	NKVS0/850/SV	S1010003	S-50
NKVS1/850/SV	S1110006	S-50			



Typ / Type	Artikel-Nr. / Article-No.	Seite / Page	Typ / Type	Artikel-Nr. / Article-No.	Seite / Page
NKVSD1/850/SV	S1110008	S-50	NKVS2/850/SV	S1210003	S-50
NKVS3/850/SV	S1310003	S-50			



Typ / Type	Artikel-Nr. / Article-No.	Seite / Page	Typ / Type	Artikel-Nr. / Article-No.	Seite / Page
NKVS00/1100/SV	S1530000	S-50	NKVS0/1100/SV	S1030003	S-50
NKVS1/1100/SV	S1130003	S-50			

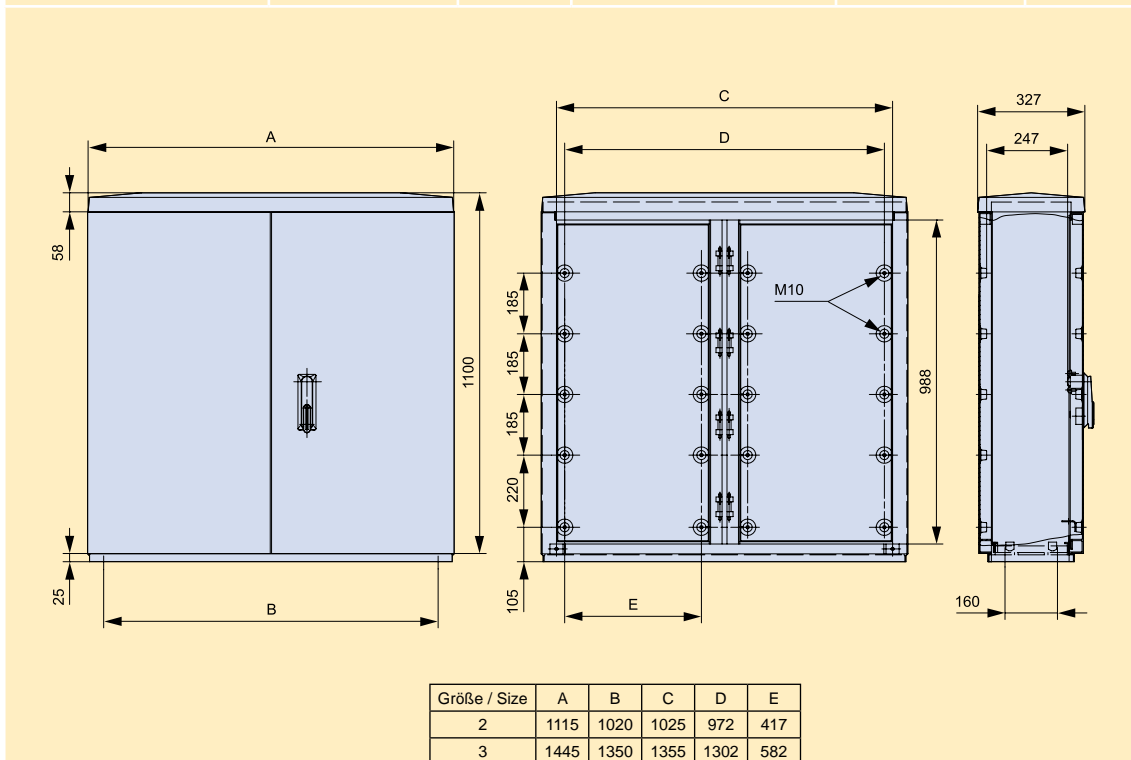


Hausanschluss-
technik
Consumer supply
technology

Kabelverteiler-
schränke
Cable distributi-
on cabinets

Messwandler-
schränke
Current transfor-
mer cabinets

Typ / Type	Artikel-Nr. / Article-No.	Seite / Page	Typ / Type	Artikel-Nr. / Article-No.	Seite / Page
NKVS2/1100/SV	S1230003	S-50	NKVS3/1100/SV	S1330006	S-50



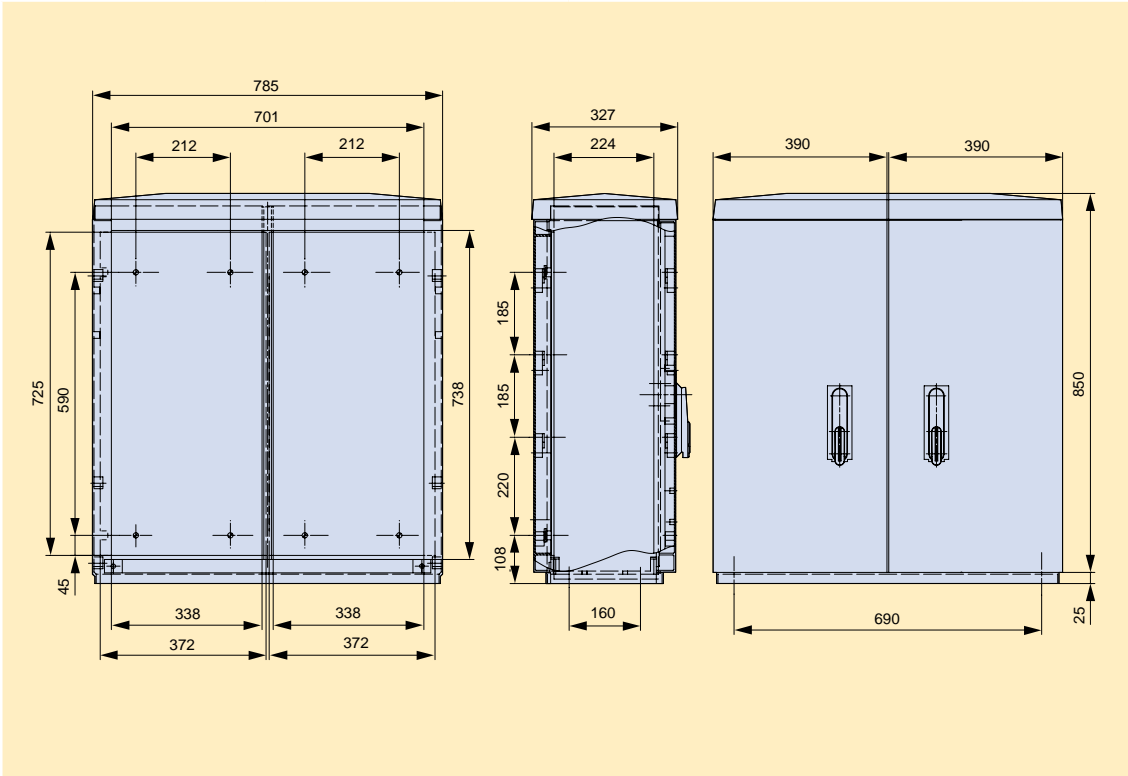
Zähleranschluss-
Strassenbeleuch-
tungstechnik
Metering- Street
lighting technic

Photovoltaik
Anwendungen
Photovoltaic
applications

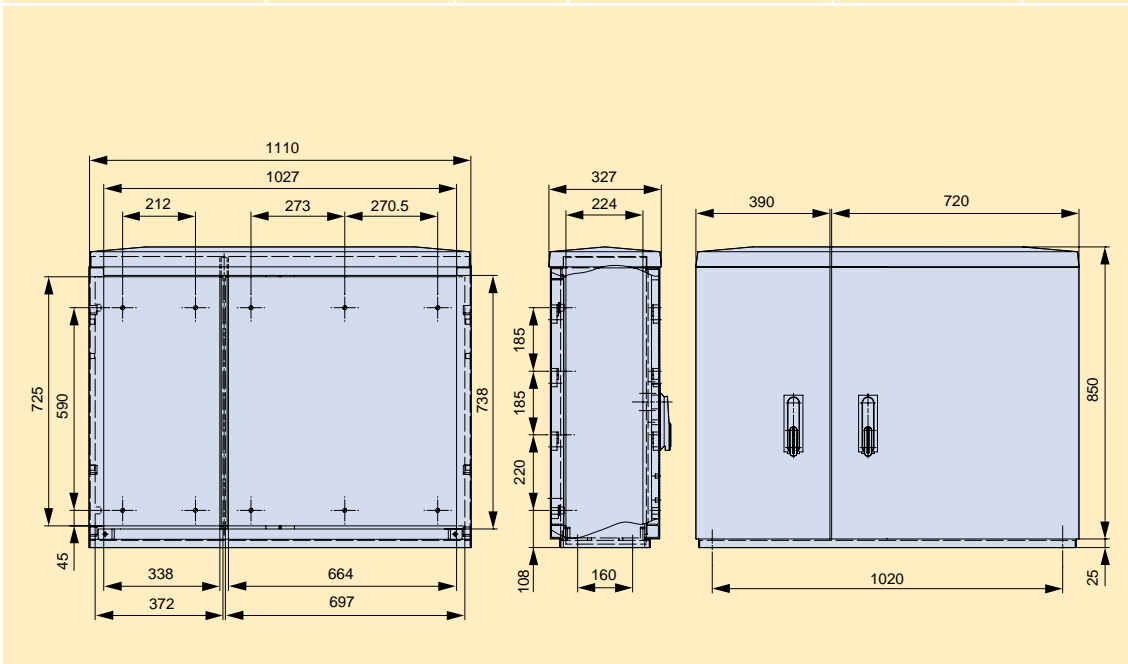
Anhang
Appendix

Maßzeichnungen / Dimensions

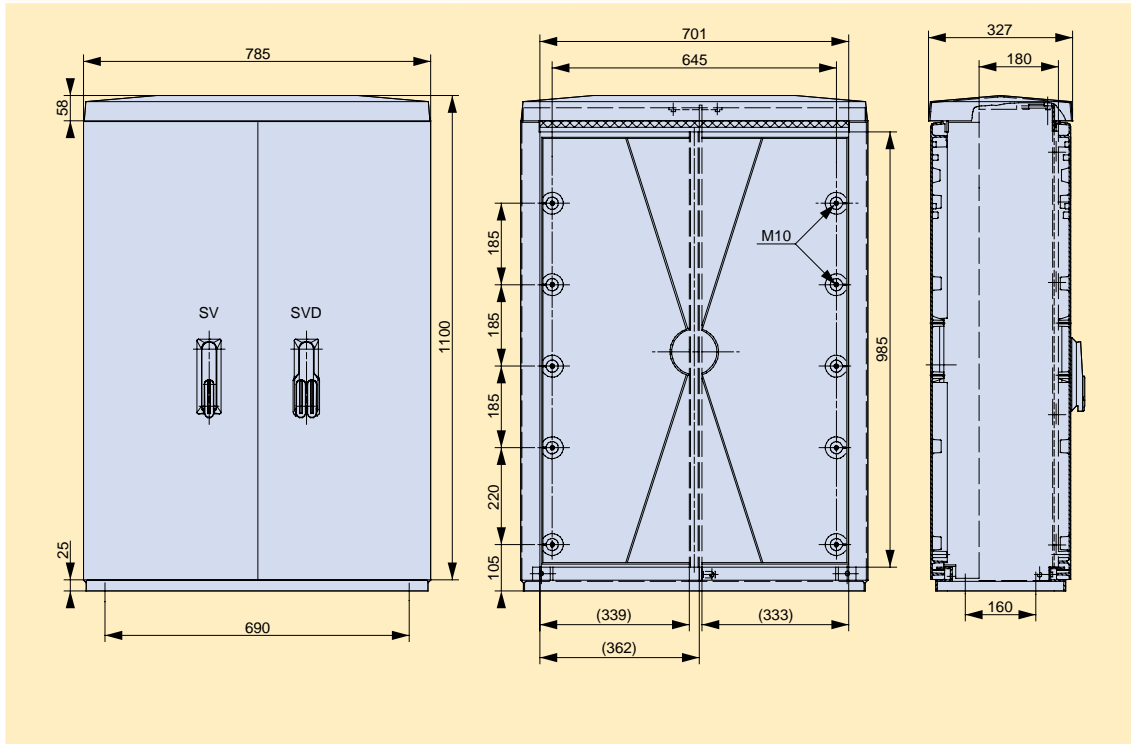
Typ / Type	Artikel-Nr. / Article-No.	Seite / Page	Typ / Type	Artikel-Nr. / Article-No.	Seite / Page
NKVSA1/850/2SV	S1110036	S-50	NKVSA1/850/SVD/SV	S1110031	S-50



Typ / Type	Artikel-Nr. / Article-No.	Seite / Page	Typ / Type	Artikel-Nr. / Article-No.	Seite / Page
NKVSA2/850/2SV	S1210020	S-50	NKVSA2/850/SVD/SV	S1210019	S-50



Typ / Type	Artikel-Nr. / Article-No.	Seite / Page	Typ / Type	Artikel-Nr. / Article-No.	Seite / Page
NKVSA1/1100/2SV	S1130063	S-50	NKVSA1/850/2SV/2MPL	S1110082	S-50
NKVSA1/1100/SVD/SV	S1130061	S-50	NKVSA1/850/SVD/SV/2MPL	S1110107	S-50

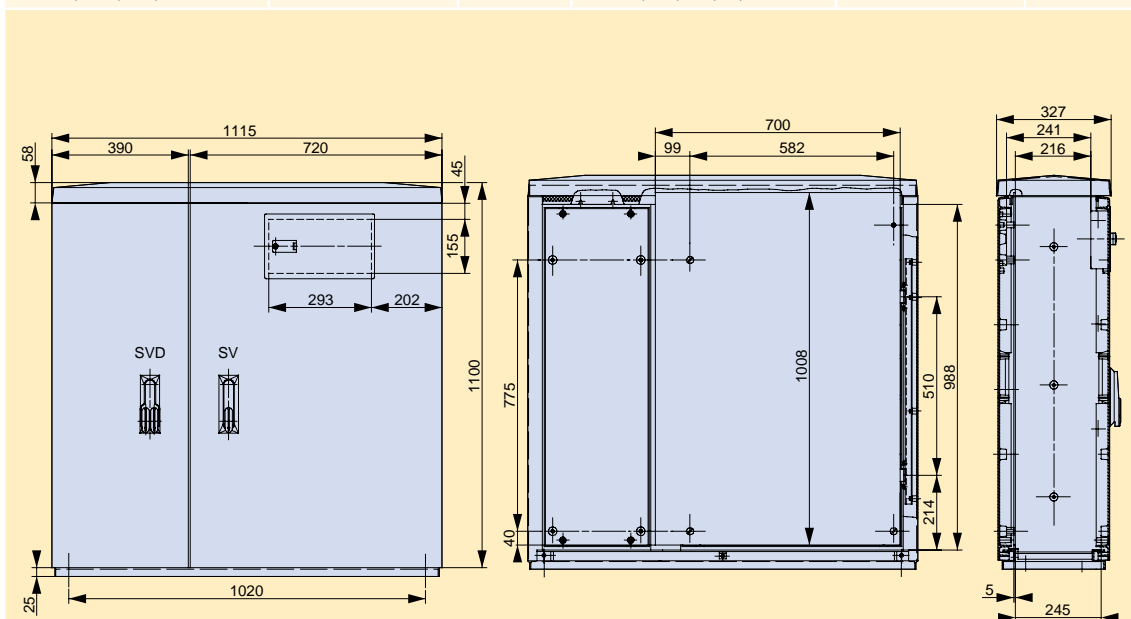


Hausanschluss-
technik
Consumer supply
technology

Kabelverteiler-
schränke
Cable distributi-
on cabinets

Messwandler-
schränke
Current transfor-
mer cabinets

Typ / Type	Artikel-Nr. / Article-No.	Seite / Page	Typ / Type	Artikel-Nr. / Article-No.	Seite / Page
NKVSA2/1100/2SVD	S1230077	S-50	NKVSA2/850/2SV/MPL	S1210066	S-50
NKVSA2/1100/SVD/SV	S1230079	S-50	NKVSA2/850/SVD/SV/MPL	S1210094	S-50



Zähleranschluss-
Strassenbeleuch-
tungstechnik
Metering- Street
lighting technic

Photovoltaik
Anwendungen
Photovoltaic
applications

Anhang
Appendix

Festplatzschränke Baureihe NKVS/1100

Cabinets for fairgrounds Series NKVS/1100



Produktdefinition

Ortsfeste Verteilerschränke für den Anschluss temporärer Stromanschlüsse, z.B. Festplätze oder Märkte.

Einsatzbereich

In Verbindung mit JEAN MÜLLER NH-Sicherungs-, NH-Sicherungslastschalt- und Steckdosenleisten sind JEAN MÜLLER Festplatzverteiler überall dort einsetzbar, wo steckbare temporäre Stromanschlüsse gefordert werden.

Produktvorteile

Es sind Standardausführungen in den Größen 0-2 mit 5-poligen Sammelschienensystemen und Doppelschließung festgelegt. Es stehen Festplatzsockel mit schräger Kabeldurchführung oder obere Frontplatte mit Blende und Schieber zur Verfügung (siehe Seite S-80).

Die Schränke können nach Kundenwunsch konfiguriert werden. Es steht ein Modul für Einspeisung und Gesamtmessung zur Verfügung.

Durch den Einsatz von JEAN MÜLLER Steckdosenleisten im 100mm Breitenraster kann eine hohe Anzahl von Abgängen mit unterschiedlicher Bestückung realisiert werden.

Product definition

Stationary distribution cabinets for temporary electrical connections, e.g. fairgrounds or markets.

Application areas

In conjunction with JEAN MÜLLER LV HRC strip-fuses-ways, LV HRC strip-type fuse-switch-disconnectors and strip-type socket-outlets JEAN MÜLLER cabinets for fairgrounds are generally applicable, where plug-gable temporary electrical connections are required.

Product advantages

Standard versions size 0-2 with 5-pol. busbar system and double locking are at disposal. Bases with bevel cable insertion or with front plate with slider are available (see page S-80).

Fairground distribution cabinets can be customized. A module for feeding and metering is available.

Using JEAN MÜLLER Strip-type socket-outlets (100mm system grid) allows a high variety of outlets in different configurations.

Errichter von Anlagen, zu deren Bedienung Laien Zutritt haben, müssen einen Schutz gegen direktes Berühren sicherstellen.

Installation company of electrical installations, which are accessible by laypersons, must protect life parts against direct contact.

Festplatzschränke; Baureihe NKVS/1100 mit 5-poligem Sammelschienensystem (30x6mm); 400A; Doppelschließung; lackiert RAL 7035
Cabinets for fairground; type NKVS/1100 with 5-pole busbar system (30x6mm); 400A; double locking; laquered RAL 7035

Grösse Size	Lieferzustand As delivered condition	Schutzart Type of protection	VE PU	Artikel-Nr. Article-No.
0	Mit Sammelschienensystem für 4 Leistenplätze à 100mm With busbar system for 4 locations à 100mm	IP44	1	S103202801
1	Mit Sammelschienensystem für 6 Leistenplätze à 100mm With busbar system for 6 locations à 100mm	IP44	1	S113204901
2	Mit Sammelschienensystem für 9 Leistenplätze à 100mm With busbar system for 9 locations à 100mm	IP44	1	S123204101

 Hausanschluss-
 technik
 Consumer supply
 technology

**Kabelverteiler-
 schränke**
 Cable distributi-
 on cabinets

Festplatzschränke; Baureihe NKVS/1100 mit 5-poligem Sammelschienensystem (30x6mm); 400A; Doppelschließung;
Einspeisemodul mit Messung; lackiert RAL 7035
**Cabinets for fairground; type NKVS/1100 with 5-pole busbar system (30x6mm); 400A; double locking; feeding module with
 metering; laquered RAL 7035**

Grösse Size	Lieferzustand As delivered condition	Schutzart Type of protection	VE PU	Artikel-Nr. Article-No.
2	Mit Sammelschienensystem für 5 Leistenplätze à 100mm With busbar system for 5 locations à 100mm	IP44	1	S1235052

 Messwandler-
 schränke
 Current transfor-
 mer cabinets

 Zähleranschluss-
 Strassenbeleuch-
 tungstechnik
 Metering- Street
 lighting technic

 Photovoltaik
 Anwendungen
 Photovoltaic
 applications

 Festplatzsockel s. Seite S-80-S-81 / Bases for faregrounds see page S-80-S-81
 Für weitere Details s. Seite S-94 / For more Details see page S-94

 Anhang
 Appendix

Kleinverteiler Baureihe EHF und EHFC

Small distribution boards Series EHF and EHFC

Produkt-Definition

Gehäuse für Freiluftaufstellung mit durchgehenden Seitenteilen aus glasfaserverstärktem Polyester (SMC) nach DIN 14598 zum Einbau von Verteiler- und Gerätekomponenten als durchgehende Wannenkonstruktion.

Einsatzbereich

Einsatz in der Energieversorgung oder als Steuerungsschränke für Verkehrsanlagen, Pumpensteuerung oder Telekommunikation.

Produktvorteile

Die Baureihe umfasst Gehäuse in unterschiedlichen Bauhöhen mit einem durchgehenden Seitenteil ohne Reduzierung der Einbaubreite.

Das Gehäuse kann mit Sammelschienensystemen für Verteilerkomponenten oder mit einer Montageplatte ausgerüstet werden.

Product definition

Enclosures including base for outdoor installation made from glassfibre reinforced polyester (SMC) according to DIN 14598 for mounting distribution and instrument components.

Application area

Small cable distribution board for public power supply, traffic control cabinets, pump control or telecommunication.

Product advantages

Enclosure in different overall heights, one-piece side wall without reducing mounting width.

Enclosures can be equipped with busbar systems or mounting plates.

EHF



EHFC

**Varianten**

- Abmessungen

Typ	Höhe [mm]	Breite [mm]	Tiefe [mm]
EHF*	1096	433	240
EHF*	1346	433	240
EHF*	1621	433	240
EHF*	1896	433	240
EHFC**	1560	350	299

* Eingrabetiefe 670mm
 ** Eingrabetiefe 700mm

- Türsystem
 - Typ EHF - Stecktür zur Aufnahme von Profilhalbzylindern
 - Typ EHFC - Scharniertür mit Schwenkhebel, Doppelschließung optional
- Gehäuseausstattung
 - Leergehäuse
 - Gehäuse mit Montageplatte
 - Sammelschienensystem auf Anfrage

Systembeschreibung

- Gehäuse mit durchgehendem Rückenteil in Wann Bauform, ein oder zweigeteilte Fundamentfrontplatten
- Farbe: RAL 7035 lichtgrau
- Oberfläche: Glatt

Variants

- Dimensions

Type	Height [mm]	Width [mm]	Depth [mm]
EHF*	1096	433	240
EHF*	1346	433	240
EHF*	1621	433	240
EHF*	1896	433	240
EHFC**	1560	350	299

* Entrenching depth 670mm
 ** Entrenching depth 700mm

- Door system
 - Type EHF - with plugged door for profile half cylinders
 - Type EHFC - hinged door with pivoted lever, double locking optional
- Features of enclosures
 - Empty cabinets
 - Cabinets with mounting plate
 - Busbar system on demand

System description

- Enclosure with throughout rear section, one or two piece front base plates.
- Colour: RAL 7036 light grey
- Surface: Even

Hausanschluss-
 technik
 Consumer supply
 technology

Kabelverteiler-
 schränke
 Cable distributi-
 on cabinets

Messwandler-
 schränke
 Current transfor-
 mer cabinets

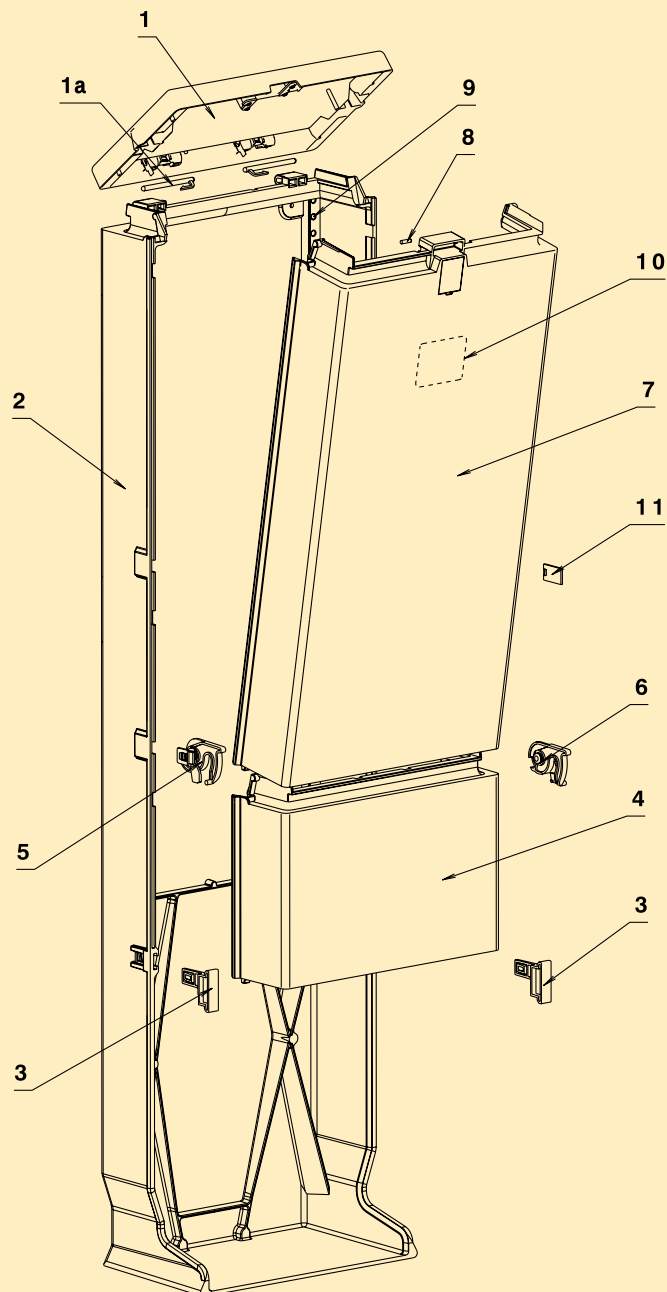
Zähleranschluss-
 Strassenbeleuch-
 tungstechnik
 Metering- Street
 lighting technic

Photovoltaik
 Anwendungen
 Photovoltaic
 applications

Anhang
 Appendix

Explosionszeichnung
EHFN-20 - Höhe 1091,5mm
EHFB-20 - Höhe 1341,5mm
EHFERB-20 - Höhe 1616,5mm

Exploded drawing
EHFN-20 - height 1091,5mm
EHFB-20 - height 1341,5mm
EHFERB-20 - height 1616,5mm



Kleinverteiler EHFN-20 S3170200 / Small distribution board EHFN-20 S3170200

Position Position	Bezeichnung / Description	Artikel-Nr. Article-No.
1	Dach komplett / <i>Roof complete</i>	S8901142
1a	Scharnierstift / <i>Hinge pin</i>	S8901043
2	Rückenteil (1091,5mm) / <i>Rear part (1091,5mm)</i>	S8101035
3	Segmentauflage / <i>Support for segment</i>	S8900899
4	Gehäusesegment ohne Schloss / <i>Body segment without locking</i>	S8901042
5	Verbindungsstück links / <i>Connector left</i>	S8901143
6	Verbindungsstück rechts / <i>Connector rechts</i>	S8901144
7	Türsegment (275mm) / <i>Door segment (275mm)</i>	S8901095
8	Schraube M5x12 DIN 427 / <i>Screw M5x12 DIN 427</i>	Y3000086
9	Dodge-Buchse M6x11 / <i>Dodge bushing M6x11</i>	Y3000022
10	Typenschild / <i>Label</i>	S8901082

Hausanschluss-
technik
Consumer supply
technology

Kleinverteiler EHFB-20 S3160200 / Small distribution board EHFB-20 S3160200

1	Dach komplett / <i>Roof complete</i>	S8901142
1a	Scharnierstift / <i>Hinge pin</i>	S8901043
2	Rückenteil (1341,5mm) / <i>Rear part (1341,5mm)</i>	S8101036
3	Segmentauflage / <i>Support for segment</i>	S8900899
4	Gehäusesegment ohne Schloss / <i>Body segment without locking</i>	S8901042
5	Verbindungsstück links / <i>Connector left</i>	S8901143
6	Verbindungsstück rechts / <i>Connector rechts</i>	S8901144
7	Türsegment (525mm) / <i>Door segment (525mm)</i>	S8901096
8	Schraube M5x12 DIN 427 / <i>Screw M5x12 DIN 427</i>	Y3000086
9	Dodge-Buchse M6x11 / <i>Dodge bushing M6x11</i>	Y3000022
10	Typenschild / <i>Label</i>	S8901082

Kabelverteiler-
schranke
Cable distributi-
on cabinets

Messwandler-
schranke
Current transfor-
mer cabinets

Zähleranschluss-
Strassenbeleuch-
tungstechnik
Metering- Street
lighting technic

Kleinverteiler EHFERB-20 S3130200 / Small distribution board EHFERB-20 S3130200

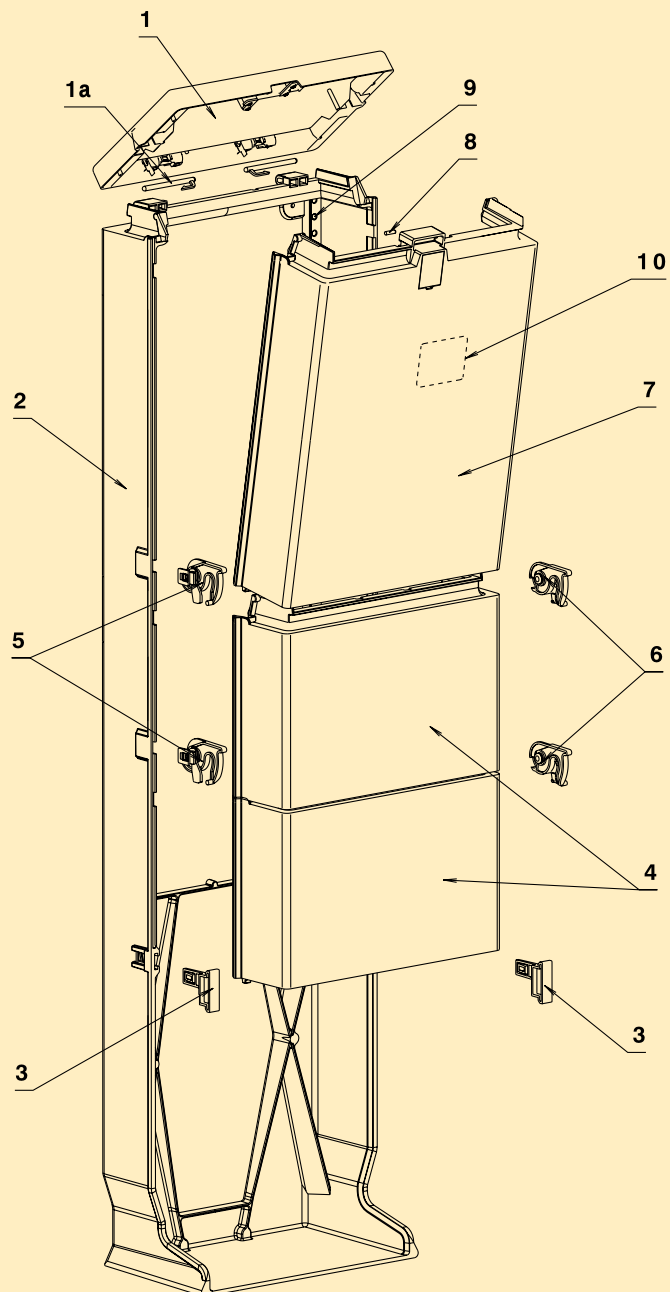
1	Dach komplett / <i>Roof complete</i>	S8901142
1a	Scharnierstift / <i>Hinge pin</i>	S8901043
2	Rückenteil (1616,5mm) / <i>Rear part (1616,5mm)</i>	S8101037
3	Segmentauflage / <i>Support for segment</i>	S8900899
4	Gehäusesegment ohne Schloss / <i>Body segment without locking</i>	S8901042
5	Verbindungsstück links / <i>Connector left</i>	S8901143
6	Verbindungsstück rechts / <i>Connector rechts</i>	S8901144
7	Türsegment (800mm) / <i>Door segment (800mm)</i>	S8901097
8	Schraube M5x12 DIN 427 / <i>Screw M5x12 DIN 427</i>	Y3000086
9	Dodge-Buchse M6x11 / <i>Dodge bushing M6x11</i>	Y3000022
10	Typenschild / <i>Label</i>	S8901082

Photovoltaik
Anwendungen
Photovoltaic
applications

Anhang
Appendix

Explosionszeichnung
EHF2B - Höhe 1616,5mm
EHFER2B - Höhe 1891,5mm

Exploded drawing
EHF2B - height 1616,5mm
EHFER2B - height 1891,5mm



Kleinverteiler EHF2B-20 S3150200 / Small distribution board EHF2B-20 S3150200

Position Position	Bezeichnung / Description	Artikel-Nr. Article-No.
1	Dach komplett / <i>Roof complete</i>	S8901142
1a	Scharnierstift / <i>Hinge pin</i>	S8901043
2	Rückenteil (1616,5mm) / <i>Rear part (1616,5mm)</i>	S8101037
3	Segmentauflage / <i>Support for segment</i>	S8900899
4	Gehäusesegment ohne Schloss / <i>Body segment without locking</i>	S8901042
5	Verbindungsstück links / <i>Connector left</i>	S8901143
6	Verbindungsstück rechts / <i>Connector rechts</i>	S8901144
7	Türsegment (525mm) / <i>Door segment (525mm)</i>	S8901096
8	Schraube M5x12 DIN 427 / <i>Screw M5x12 DIN 427</i>	Y3000086
9	Dodge-Buchse M6x11 / <i>Dodge bushing M6x11</i>	Y3000022
10	Typenschild / <i>Label</i>	S8901082

Hausanschluss-
technik
*Consumer supply
technology*

Kleinverteiler EHFER2B-20 S3120200 / Small distribution board EHFER2B-20 S3120200

1	Dach komplett / <i>Roof complete</i>	S8901142
1a	Scharnierstift / <i>Hinge pin</i>	S8901043
2	Rückenteil (1891,5mm) / <i>Rear part (1891,5mm)</i>	S8101038
3	Segmentauflage / <i>Support for segment</i>	S8900899
4	Gehäusesegment ohne Schloss / <i>Body segment without locking</i>	S8901042
5	Verbindungsstück links / <i>Connector left</i>	S8901143
6	Verbindungsstück rechts / <i>Connector rechts</i>	S8901144
7	Türsegment (800mm) / <i>Door segment (800mm)</i>	S8901097
8	Schraube M5x12 DIN 427 / <i>Screw M5x12 DIN 427</i>	Y3000086
9	Dodge-Buchse M6x11 / <i>Dodge bushing M6x11</i>	Y3000022
10	Typenschild / <i>Label</i>	S8901082

Kabelverteiler-
schränke
*Cable distributi-
on cabinets*

Messwandler-
schränke
*Current transfor-
mer cabinets*

Zähleranschluss-
Strassenbeleuch-
tungstechnik
*Metering- Street
lighting technic*

Photovoltaik
Anwendungen
*Photovoltaic
applications*

Anhang
Appendix

Kleinverteiler Baureihe EHF und EHFC Small distribution boards series EHF and EHFC



Vorteile, die überzeugen / Convincing advantages



Bauform

- Typ EHF in 4 unterschiedliche Bauhöhen
- Gehäuse mit durchgehenden Rückenteil in Wannenbauform
- Durchgehendes Seitenteil ohne Reduzierung der Einbaubreite
- Typ EHF : Stecktür
- Typ EHFC: Scharniertür mit Schwenkhebel



Montage

- Typ EHF, Dach um 90° aufstellbar
- Ein- oder zweigeteilte Frontplatte im Sockelbereich



Varianten

- Als Leergehäuse oder mit Montageplatte erhältlich
- EHF mit 185mm Sammelschienensystem (max. 4 Bestückungseinheiten à 100mm)
- EHFC mit 185mm Sammelschienensystem (max. 3 Bestückungseinheiten à 100mm)

Construction

- Series EHF in 4 different overall height
- Enclosure with through rear section
- One-piece sidewall without reducing mounting width
- Series EHF: Plugged door
- Series EHFC: Hinged door with pivoted lever

Installation

- Type EHF, top plate can be set up by 90°
- One- or two-piece front base-plates

Variants

- Empty cabinets or cases with mounting plate available
- EHF with 185mm busbar system (max. 4 locations 100mm)
- EHFC with 185mm busbar system (max. 3 locations 100mm)

Baureihe EHF; Gehäuse leer / Series EHF; empty cabinets

Grösse / Size	Anzahl Frontplatten Number of front plates	VE PU	Bezeichnung / Description	Artikel-Nr. Article-No.
1096mm	Einteilig / <i>One-piece</i>	1	EHFN-20/KS	S3170200
1346mm	Einteilig / <i>One-piece</i>	1	EHFB-20/KS	S3160200
1621mm	Zweiteilig / <i>Two-piece</i>	1	EHF2B-20/KS	S3150200
1621mm	Einteilig / <i>One-piece</i>	1	EHFERB-20/KS	S3130200
1896mm	Zweiteilig / <i>Two-piece</i>	1	EHFER2B-20/KS	S3120200

 Hausanschluss-
 technik
*Consumer supply
 technology*
**Kabelverteiler-
 schränke**
*Cable distributi-
 on cabinets*
Baureihe EHF; mit Montageplatte; montiert / Series EHF; with mounting plate; preassembled

1096mm	Einteilig / <i>One-piece</i>	1	EHFN-20/MPL/KS	S3170201
1346mm	Einteilig / <i>One-piece</i>	1	EHFB-20/MPL/KS	S3160201
1621mm	Zweiteilig / <i>Two-piece</i>	1	EHF2B-20/MPL/KS	S3150201
1621mm	Einteilig / <i>One-piece</i>	1	EHFERB-20/MPL/KS	S3130201
1896mm	Zweiteilig / <i>Two-piece</i>	1	EHFER2B-20/MPL/KS	S3120205

 Messwandler-
 schränke
*Current transfor-
 mer cabinets*

 Zähleranschluss-
 Strassenbeleuch-
 tungstechnik
*Metering- Street
 lighting technic*
Baureihe EHF; mit Sammelschienensystem; montiert / Series EHF; with busbar system; preassembled

1896mm	Zweiteilig / <i>Two-piece</i>	1	EHFER2B-20/SA(4)-400/KS-U	S3120213
--------	-------------------------------	---	---------------------------	----------

Baureihe EHFC; Gehäuse leer / Series EHFC; empty cabinets

1560mm	Zweiteilig / <i>Two-piece</i>	1	EHFCD1/SV/KS	S3410001
1560mm	Einteilig / <i>One-piece</i>	1	EHFCD3/SV/KS	S3420003

 Photovoltaik
 Anwendungen
*Photovoltaic
 applications*
Baureihe EHFC; Gehäuse mit Montageplatte; montiert / Series EHFC; with mounting plate; preassembled

1560mm	Einteilig / <i>One-piece</i>	1	EHFCD1/SV/MPL/KS	S3410020
--------	------------------------------	---	------------------	----------

 Anhang
Appendix
Baureihe EHFC; mit Sammelschienensystem; montiert / Series EHFC; with busbar system; preassembled

1560mm	Zweiteilig / <i>Two-piece</i>	1	EHFCD1/SV/SA(3)-400/KS	S3410012
--------	-------------------------------	---	------------------------	----------

Zubehör / Accessories

Baureihe EHF / Series EHF

Montageplatten

aus Melamin beschichtetem Hartpapier werden zusätzlich in das Leergehäuse eingebaut, um als Geräteträger mit hoher Positionierflexibilität zu dienen.

Schwenkhebel

kann für eine Doppelschließung bei gleichen Türausschnitten entsprechend ausgetauscht werden.

Lacke

dienen dem zusätzlichen UV-Schutz.

Schutzhauben

schützen als Sofortmaßnahme bei beschädigten Schränken gegen das zufällige Berühren von spannungsführenden Teilen.

Mounting plates

made of melamin-coated laminated paper mounted auxillary to empty cabinets serve as carrier plate with high positioning flexibility.

Pivoted lever

can be changed for double locking, cut- out of the doors remain unchanged.

Laquers

for additional UV-protection.

Protective hood

emergency procedure for damaged cabintes protect against accidental contact to live parts.

	Beschreibung / Description	Größe Size	VE PU	Typ / Type	Artikel-Nr. Article-No.
	Montageplatten / Mounting plate				
	Für / For EHFN-20	-	1	MPLEHFN	S8900103
	Für / For EHFB-20	-	1	MPLEHFB	S8900105
	Für / For EHF2B/EHFERB-20	-	1	MPLEHF2B/EHFERB	S8900104
	Für / For EHFER2B-20	-	1	MPLEHFER2B	S8900210
	Für / For EHFC	-	1	MPLEHFC	S8400108
	Schließungen und Zubehör / Locking and accessories				
	Profilhalbzylinder / Profile cylinder	-	1	-	S8900039
	Profilhalbzylinder Vierkant / Profile cylinder square	-	1	-	S8901242
	Profilhalbzylinder Dreikant / Profile cylinder triangular	-	1	-	S8901276
	Profilhalbzylinder-Schlüssel / Profile cylinder key	-	1	-	S8901233
	Hohlschlüssel Dreikant 8mm / Key triangular 8mm	-	1	-	S8901241
	Hohlschlüssel Vierkant 8mm / Key square 8mm	-	1	-	S8901050
	Schwenkhebel Doppelschließung Pivoted lever single	-	1	SVD	S8900589
	Schwenkhebel Einfachschließung Pivoted lever single locking	-	1	SV	S8900346
	Lacke / Lacquer				
	SikaCor Ral 7035, 15kg	-	1	-	S8901329
	Cetelon RAL 7035 2-Komp.-Acryllack, 9kg incl. Härterzusatz 2 component acrylic lacquer, 9kg incl. hardener	-	1	-	S8900248
	Cetelon RAL 7035 2-Komp.- Acryllack, 1kg incl. Härterzusatz 2 component acrylic lacquer, 1kg incl. hardener	-	1	-	S8900247
	Sprühdose / Spray can RAL 7035, 400ml	-	1	-	S8900082
	Schutzhaube / Protective hood				
	Für / For EHFB/EHFC	-	1	H-EHFB	S8300045
	Für / For EHFER	-	1	H-EHFER	S8300044

 Hausanschluss-
 technik
 Consumer supply
 technology

 Kabelverteiler-
 schränke
 Cable distributi-
 on cabinets

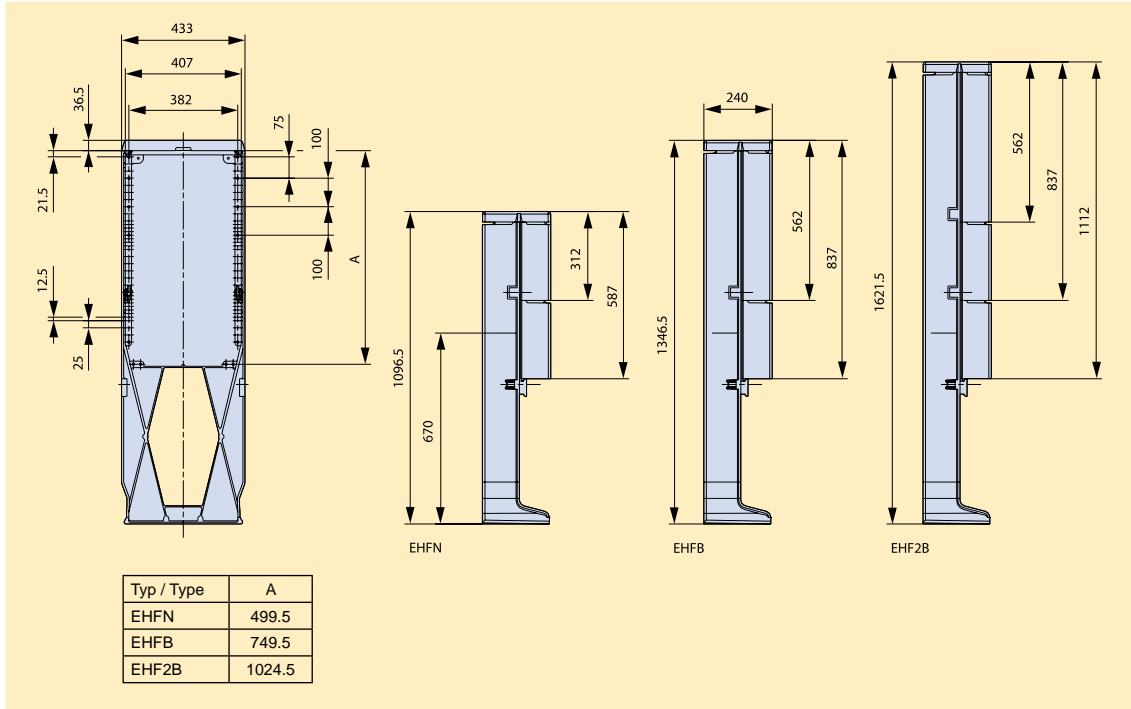
 Messwandler-
 schränke
 Current transfor-
 mer cabinets

 Zähleranschluss-
 Strassenbeleuch-
 tungstechnik
 Metering- Street
 lighting technic

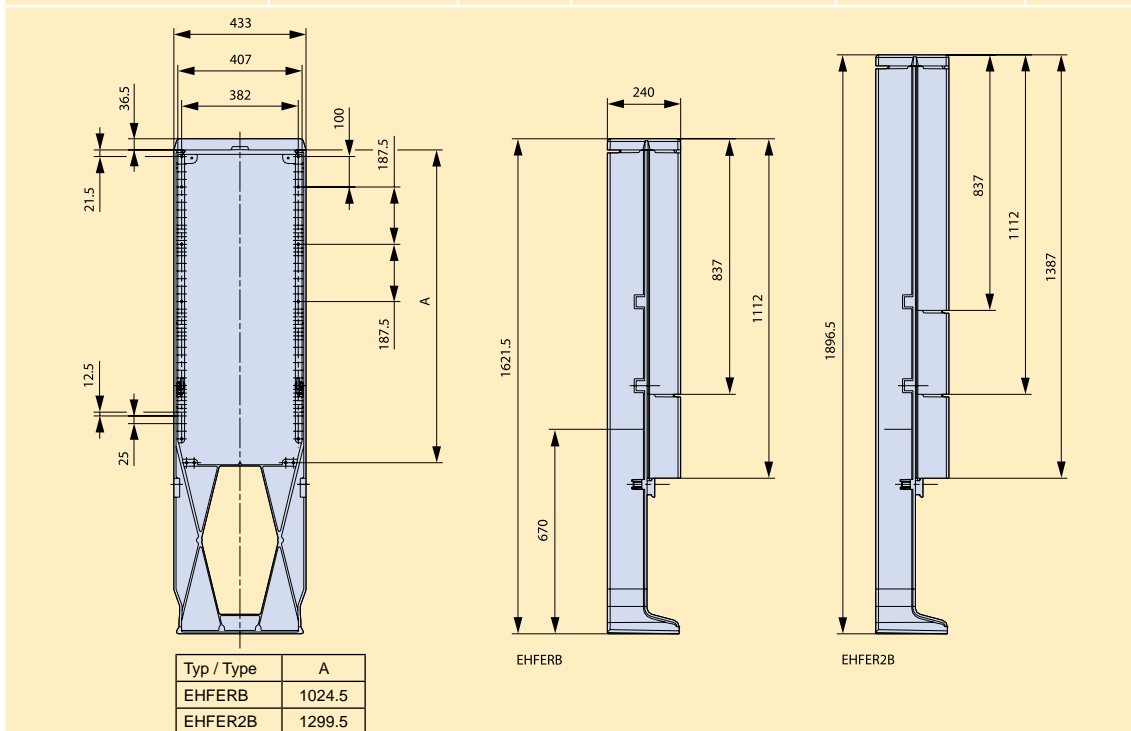
 Photovoltaik
 Anwendungen
 Photovoltaic
 applications

 Anhang
 Appendix

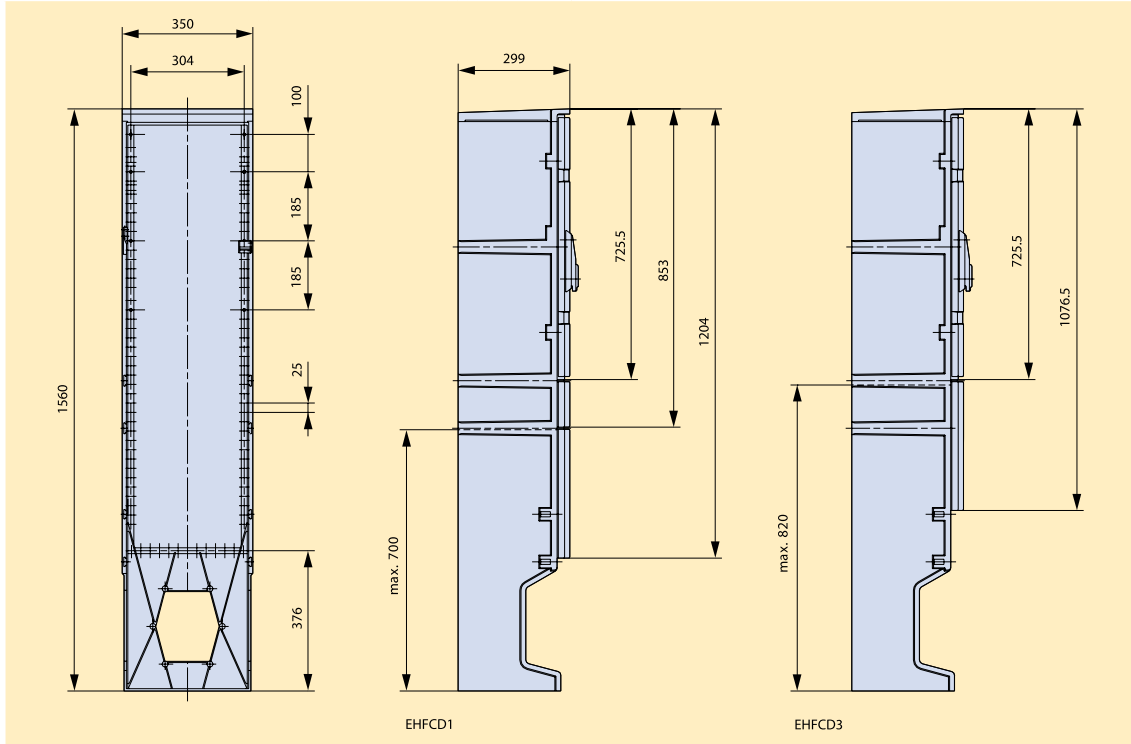
Typ / Type	Artikel-Nr. / Article-No.	Seite / Page	Typ / Type	Artikel-Nr. / Article-No.	Seite / Page
EHFN-20/KS	S3170200	S-69	EHFN-20/MPL/KS	S3170201	S-69
EHFB-20/KS	S3160200	S-69	EHFB-20/MPL/KS	S3160201	S-69
EHF2B-20/KS	S3150200	S-69	EHF2B-20/MPL/KS	S3150201	S-69



Typ / Type	Artikel-Nr. / Article-No.	Seite / Page	Typ / Type	Artikel-Nr. / Article-No.	Seite / Page
EHFERB-20/KS	S3130200	S-69	EHFERB-20/MPL/KS	S3130201	S-69
EHFER2B-20/KS	S3120200	S-69	EHFER2B-20/MPL/KS	S3120205	S-69
EHFER2B-20/SA(4)-400/KS-U	S3120213	S-69			



Typ / Type	Artikel-Nr. / Article-No.	Seite / Page	Typ / Type	Artikel-Nr. / Article-No.	Seite / Page
EHFCD1/SV/KS	S3410001	S-69	EHFCD1/SV/MPL/KS	S3410020	S-69
EHFCD1/SV/SA(3)-400/KS	S3410012	S-69	EHFCD3/SV/KS	S3420003	S-69



Hausanschluss-
technik
*Consumer supply
technology*

Kabelverteiler-
schränke
*Cable distributi-
on cabinets*

Messwandler-
schränke
*Current transformer
cabinets*

Zähleranschluss-
Strassenbeleuch-
tungstechnik
*Metering- Street
lighting technic*

Photovoltaik
Anwendungen
*Photovoltaic
applications*

Anhang
Appendix

Normsockel
Aufbausockel
Festplatzsockel
Hochwassersockel
Zubehör für Sockel

Standard bases
Bases for surface mounting
Bases for fairs
Base elevation for flood areas
Accessories for bases

Produkt-Definition

Sockel nach DIN 43629-2 dienen als Fundament für Verteiler- und Geräteschränke. Sonderlösungen sind in Anlehnung an diese Norm erstellt.

Einsatzbereich

Sockel für Verteiler- und Geräteschränke werden bis zu einer definierten Tiefe (600-685mm) in das Erdreich eingegraben oder auf ein Betonfundament verschraubt. Die Frontplatte oben und unten kann ohne Werkzeuge zum Einschwenken der Kabel entfernt werden.

Für vorübergehende Anschlüsse (Baustellen) befindet sich in beiden Seitenteilen jeweils eine von innen stochersicher verschlossene Baustellenöffnung. Eine als Zubehör erhältliche Zugentlastung kann anstelle der Baustellenverschlüsse durch einfaches Einstecken eingebracht werden.

Beim Eingraben ins Erdreich kann eine zusätzliche Gitterbodenplatte zur Stabilitätserhöhung eingesetzt werden.

Neben Normsockeln werden Hochwassersockel zur Erhöhung der Schrankanschlussbereiches eingesetzt. Festplatzsockel erlauben den Anschluss temporärer Stromanschlüsse (bspw. auf Markt- oder Festplätzen) bei geschlossener Schranktür.

Product definition

Bases according DIN 43629-2 are foundations for cabinets. Bases for special applications are constructed on the basis of this standard.

Application area

Bases for distribution and instrument cabinets are sunk into the ground to a defined depth (600-685mm) or bolted on concrete groundings. Upper and lower front plate can be removed without the use of tools so that cables can easily be swivelled.

For temporary connections (construction sites) outlets with poke-proof covers are integrated on both side walls.

An optional strain relief for cables can be clipped in instead of these covers. An optional grid base plate enhances stability.

Pedestal elevations for flood areas elevate the connection range of cabinets. Bases for market places or fairgrounds offer outlets for temporary electric connections while cabinet doors are closed.



Produktvorteile

Die Sockelteile aus glasfaserverstärktem Polyester (SMC) sind witterungsschlag- und stossfest, sowie beständig gegen Benzin, Harnstoffe und Säuren. Die Sockel sind ohne eingepresste Metallteile.

Der Sockel besteht aus Einzelteilen, die im Baupaket geliefert werden und vor Ort werkzeuglos durch eine Person zusammengebaut werden können. Die vordere obere Frontplatte lässt sich zum Einschwenken der Kabel ohne Verwendung von Hilfsmitteln wegklappen. Zur sicheren Fixierung der Kabel ist eine höhenverstellbare Aluminiumschiene im Sockel untergebracht.

Varianten

- Normsockel
- Hochwassersockel
- Sockel für Bodenmontage
- Festplatzsockel

Systembeschreibung

- Sockel aus Einzelteilen
- Farbe: RAL 7035 lichtgrau

Product advantages

The base parts made from glassfibre reinforced polyester (SMC) are impact proof and shock resistant, resistant to petrol, acids and urea combined with a high degree of weatherproofness bases do not inhabit moulded metal parts.

Standard bases consist of component parts supplied as a kit and can easily be assembled on site by a single person without the need of tools. The front plate can be removed without auxiliary means for an easy swivelling of cables. A height-adjustable aluminium stabilizing rail allows a safe fixation of cables.

Variants

- Standard base
- Pedestral elevation for flood areas
- Base for ground erection
- Bases for fairs

System description

- Base consisting of component parts
- Colour: RAL 7035 light grey

Hausanschluss-
technik
Consumer supply
technology

Kabelverteiler-
schränke
Cable distributi-
on cabinets

Messwandler-
schränke
Current transformer
cabinets

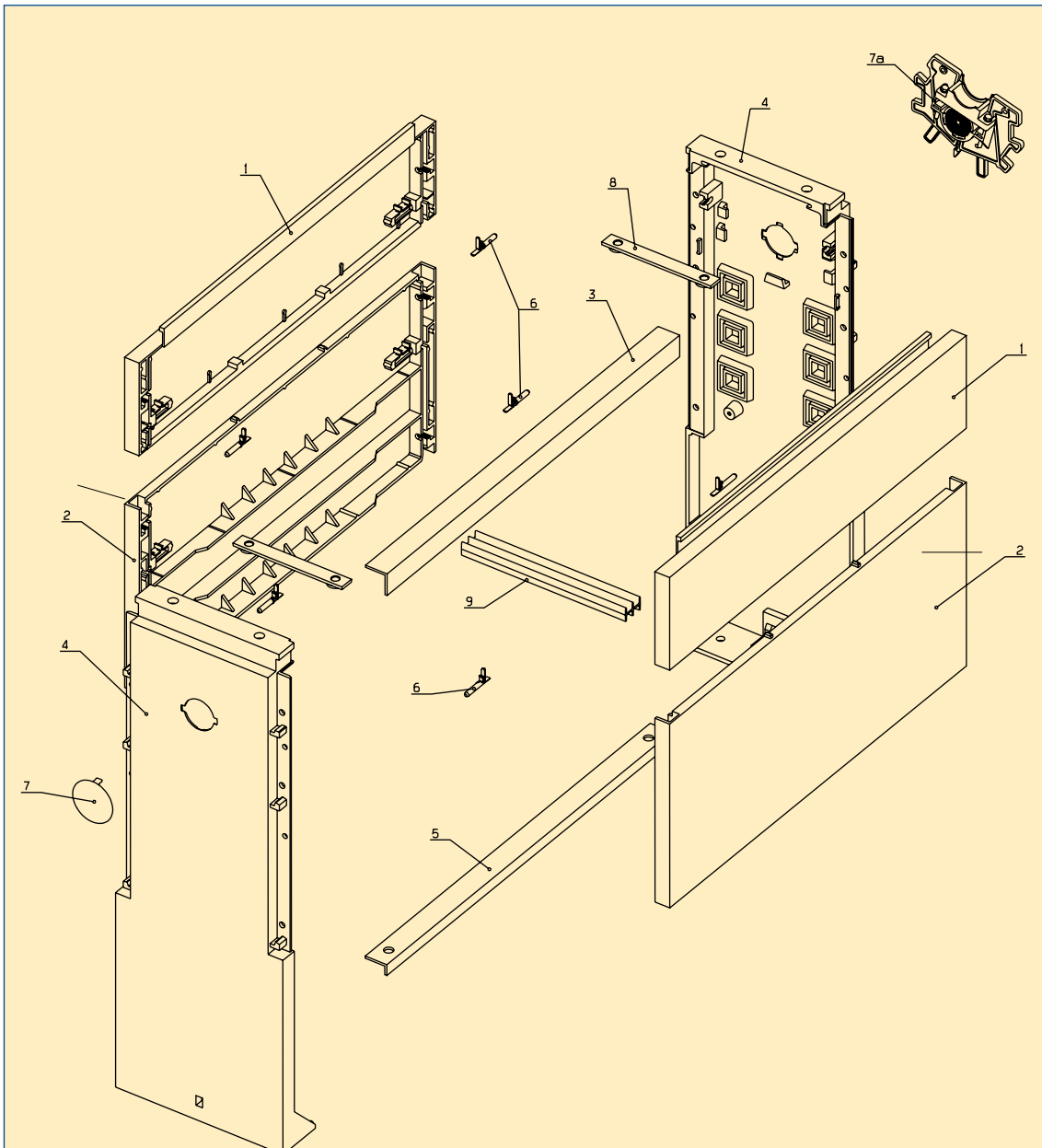
Zähleranschluss-
Strassenbeleuch-
tungstechnik
Metering- Street
lighting technic

Photovoltaik
Anwendungen
Photovoltaic
applications

Anhang
Appendix

Explosionszeichnung
Größe 00-2

Exploded drawing
Size 00-2



Normsockel Größe 00-2 / Bases size 00-2

Position Position	Bezeichnung / Description	Grösse Size	Artikel-Nr. Article-No.
1	Frontplatte oben / <i>Front plate top</i>	00	S8500906
		0	S8000909
		1	S8100911
		2	S8200913
2	Frontplatte unten / <i>Front plate bottom</i>	00	S8500907
		0	S8000910
		1	S8100912
		2	S8200914
3	Kabelschiene / <i>Cable rail</i>	00	S8500011
		0	S8000012
		1	S8100013
		2	S8200014
4	Sockelseitenwand / <i>Base side wall</i>		S8900915
5	Stabilisierungsschiene / <i>Stabilizer rail</i>	00	S8500908
		0	S8000218
		1	S8100538
		2	S8200539
6	Scharnierstift / <i>Hinge pin</i>		S8900426
7	Verschluss für Baustellenöffnung / <i>Screw cap for temporary outlets</i>		S8901181
7a	Zugentlastung ZE 10 / <i>Strain relief and cover for temporary outlets</i>		S8900829
8	Befestigungsplatte / <i>Fixation plate</i>		S8900920
9	Stabilisierungsschiene quer / <i>Roll-stabilizer</i>	1+2	S8900595

Normsockel Größe 3 / Base size 3

Bezeichnung / Description	Artikel-Nr. / Article-No.
Sockelseitenwand / <i>Base side wall</i>	S8900321
Rückwand / <i>Rear wall</i>	S8300674
Vorderwand oben / <i>Upper front wall</i>	S8300672
Vorderwand unten / <i>Lower front wall</i>	S8300673
Stabilisierungsschiene / <i>Stabilizer rail</i>	S8300540
Kabelschiene / <i>Cable rail</i>	S8300015
Stabilisierungsschiene quer / <i>Roll-stabilizer</i>	S8900595

Hausanschluss-
technik
*Consumer supply
technology*

Kabelverteiler-
schränke
*Cable distributi-
on cabinets*

Messwandler-
schränke
*Current transfor-
mer cabinets*

Zähleranschluss-
Strassenbeleuch-
tungstechnik
*Metering- Street
lighting technic*

Photovoltaik
Anwendungen
*Photovoltaic
applications*

Anhang
Appendix

Normsockel / *Standard bases* Sockel für Bodenmontage / *Bases for ground erection*



Vorteile, die überzeugen / *Convincing advantages*



Bauform

- Normsockel in Einzelteilen
- Keine eingepressten Metallteile



Varianten

- Standardhöhe 905mm
- Sockel 320mm für Bodenmontage



Montage

- Werkzeuglos aus dem Baupaket
- Variable Positionierung der Kabelabfangschiene
- Schrankmontage über 4 Schrauben an standardisierten Positionen
- Bei Größe 1 und 2 mittige Stabilisierungsschiene



Baustellenöffnungen

- Baustellenöffnungen, stochersicher, in jeder Seitenwand
- Stochersichere Zugentlastung nachrüstbar



Construction

- Standard base consisting of component parts
- No moulded metal parts

Variants

- Standard height 905mm
- Base 320mm for ground erection

Installation

- Assembly kit, installation without tools
- Variable position of cable rail
- Body and base are bolted by 4 screws at standardized position
- Size 1+2 centred stabilizer rail

Outlets for temporary connections

- Poke-proof covers in each sidewall for temporary connections
- Poke-proof strain relief retrofitable

Sockel / Base

Beschreibung / Description	Größe Size	VE PU	Typ / Type	Artikel-Nr. Article-No.
Normsockel; Höhe 905mm <i>Standard base; height 905mm</i>	00	1	FP00-10/KS/BV	S9540000
	0	1	FP0-10/KS/BV	S9040000
	1	1	FP1-10/KS/BV	S9140000
	2	1	FP2-10/KS/BV	S9240000
	3	1	FP3-10/KS/BV	S9310000
Sockel für Bodenmontage; Höhe 320mm <i>Base for ground erection; height 320mm</i>	0	1	FP0/320	S9040052
	1	1	FP1/320	S9140068
	2	1	FP2/320	S9240072

Hausanschluss-
technik
*Consumer supply
technology*

Kabelverteiler-
schränke
*Cable distributi-
on cabinets*

Messwandler-
schränke
*Current transfor-
mer cabinets*

Zähleranschluss-
Strassenbeleuch-
tungstechnik
*Metering- Street
lighting technic*

Photovoltaik
Anwendungen
*Photovoltaic
applications*

Anhang
Appendix

Hochwassersockel *Pedestal elevation for flood areas*

Vorteile, die überzeugen / *Convincing advantages*



Bauform

- Aufsatz für Verteiler- und Geräteschrankssockel
- Einsatz in hochwassergefährdeten Gebieten
- Erhöhung 505mm pro Aufsatz
- Keine eingepressten Metallteile



Montage

- Lieferzustand: vormontiert
- Befestigung an DIN-Montagepunkte im vorhandenem Normsockel



Anreihbarkeit

- Mehrere Aufsätze „stapelbar“
- Auf ausreichende Standfestigkeit achten
- Schrank kann an Wand befestigt werden

Variants

- *Elevation for bases*
- *Used in flood areas*
- *Raises cabinet by 505mm per elevation*
- *No moulded metal parts*

Installation

- *Condition of delivery: preassembled*
- *Fixation at DIN standardized position on top of existing standard base*

Expandability

- *Several elevations can be screwed on top of each other*
- *Sufficient stability must be insured*
- *Where applicable: additionally fastening to wall*

Hochwassersockel / Pedestal elevation for flood areas

Beschreibung / Description	Größe Size	VE PU	Typ / Type	Artikel-Nr. Article-No.
505mm Erhöhung / 505mm elevation	00	1	FPH00-10/KS/BV	S9540010
	0	1	FPH0-10/KS/BV	S9040012
	1	1	FPH1-10/KS/BV	S9140020
	2	1	FPH2-10/KS/BV	S9240025

Hausanschluss-
technik
Consumer supply
technology

Kabelverteiler-
schränke
Cable distributi-
on cabinets

Messwandler-
schränke
Current transfor-
mer cabinets

Zähleranschluss-
Strassenbeleuch-
tungstechnik
Metering- Street
lighting technic

Photovoltaik
Anwendungen
Photovoltaic
applications

Anhang
Appendix

Festplatzsockel *Bases for fairgrounds and market places*



Vorteile, die überzeugen / *Convincing advantages*



Einsatz

- Anschluss temporärer Stromanschlüsse
- Einsatz auf Markt- oder Festplätzen



Bauform mit Blende und Schieber als oberer Frontplatte

- Obere Frontplatte mit Schieber für Normsockel Größe 0-2 nachrüstbar
- Schieber öffnen für Kabeleinführung
- Schieber geschlossen:
 - Von innen arretierbar
 - Kein Eindringen von Laub oder Abfall
 - Stochersicher



- Montage werkzeuglos (Baupaket: Normsockel und Festplatzsockel mit Blende und Schieber)
- Keine eingepressten Metallteile (Normsockel und Festplatzsockel mit Blende und Schieber)
- Befestigung an DIN-Montagepunkte



Bauform mit schräger Kabeleinführung

- Oberirdische Leitungseinführung mittels schräger Kabeleinführung
- Durch Schieber von Innen verschließbar
- Mehrere Kabel durch eine Kabeleinführung einführbar

Application

- *Installation of temporary connections*
- *Usage: market places, fairs*

Type with cover and slider as upper front plate

- *Upper top plate with slider retrofittable for standard bases size 0-2*
- *Opening the slider allows inserting of cables*
- *Slider closed*
 - *Lockable from inside*
 - *No intrusion of leaves or rubbish*
 - *Poke proof*
- *Assembly kit, installation without tools (Standard base and bases for fairgrounds with slider in upper top plate)*
- *No moulded metal parts (Standard base and bases for fairgrounds with slider in upper top plate)*
- *Fixation at DIN standardized position*

Type with bevel cable insertion

- *Cable insertion above ground by bevel cable installation*
- *Lockable from inside by slider*
- *Multiple cables to be inserted through one insertion*

Festplatzsockel; Ausführung obere Frontplatte mit Blende und Schieber
Base; version for fairgrounds and market places with upper top plate with slider

Beschreibung / Description	Größe Size	VE PU	Typ / Type	Artikel-Nr. Article-No.
1x Kabeldurchführungen vorne / <i>Kabel outlets front</i>	0	1	FPBL0-10/KS/BV	S9040053
1x Kabeldurchführungen vorne / <i>Kabel outlets front</i>	1	1	FPBL1-10/KS/BV	S9140069
2x Kabeldurchführungen vorne / <i>Kabel outlets front</i>	2	1	FPBL2-10/KS/BV	S9240073

Festplatzsockel; Ausführung mit schräger Kabelauführung
Base; version for fairgrounds and market places with bevel cable insertion

Beschreibung / Description	Größe Size	VE PU	Typ / Type	Artikel-Nr. Article-No.
3x Schräge Kabeleinführung / <i>Bevel cable insertion</i>	0	1	FP0/3EF	S9090000
5x Schräge Kabeleinführung / <i>Bevel cable insertion</i>	1	1	FP1/5EF	S9190000
7x Schräge Kabeleinführung / <i>Bevel cable insertion</i>	2	1	FP2/7EF	S9290000

 Hausanschluss-
 technik
*Consumer supply
 technology*

 Kabelverteiler-
 schränke
*Cable distributi-
 on cabinets*

 Messwandler-
 schränke
*Current transfor-
 mer cabinets*

 Zähleranschluss-
 Strassenbeleuch-
 tungstechnik
*Metering- Street
 lighting technic*

 Photovoltaik
 Anwendungen
*Photovoltaic
 applications*

 Anhang
Appendix

Zubehör / Accessories

Sockel / Bases

Frontplatte mit Blende und Schieber

werden zur Austausch der Standardblende eingesetzt, um so nachträglich einen Festplatzsockel einzurichten.

Gitterbodenplatte

dienen der Verbesserung der Standfestigkeit des Sockels. Diese können am Sockel zusätzlich angebaut werden.

Erdungsroste

sind mit einem Bänderder ausgestattet.

Zugentlastung

wird in den Seitenteilen des Sockels in die Baustellenöffnung eingesetzt, um das eingeführte Kabel in der Axialbewegung zu fixieren.

Sockelerhöhung

werden unter den vorhandenen Standardsockel geschraubt, um den Schrank tiefer in das Erdreich einzubringen.

Sockelfüller

besteht aus biologisch neutralem Blähton mit kapillarbrechender Wirkung. Damit wird eine Kondenswasserbildung im Schrankinneren weitestgehend verhindert. Brandklasse: A1 gem. DIN 4102 Teil 4.

Upper front plate with slider

for retrofitting standard bases into market place base.

Grid base plate

additionally mounted to the base enhance of stability.

Grounding plate

equipped with earth strip.

Strain relief

installed in side wall of the base for fastening thrust of inserted cable.

Pedestal elevation

bolted underneath the existing standard cabinet to gain entranching depth.

Base filler

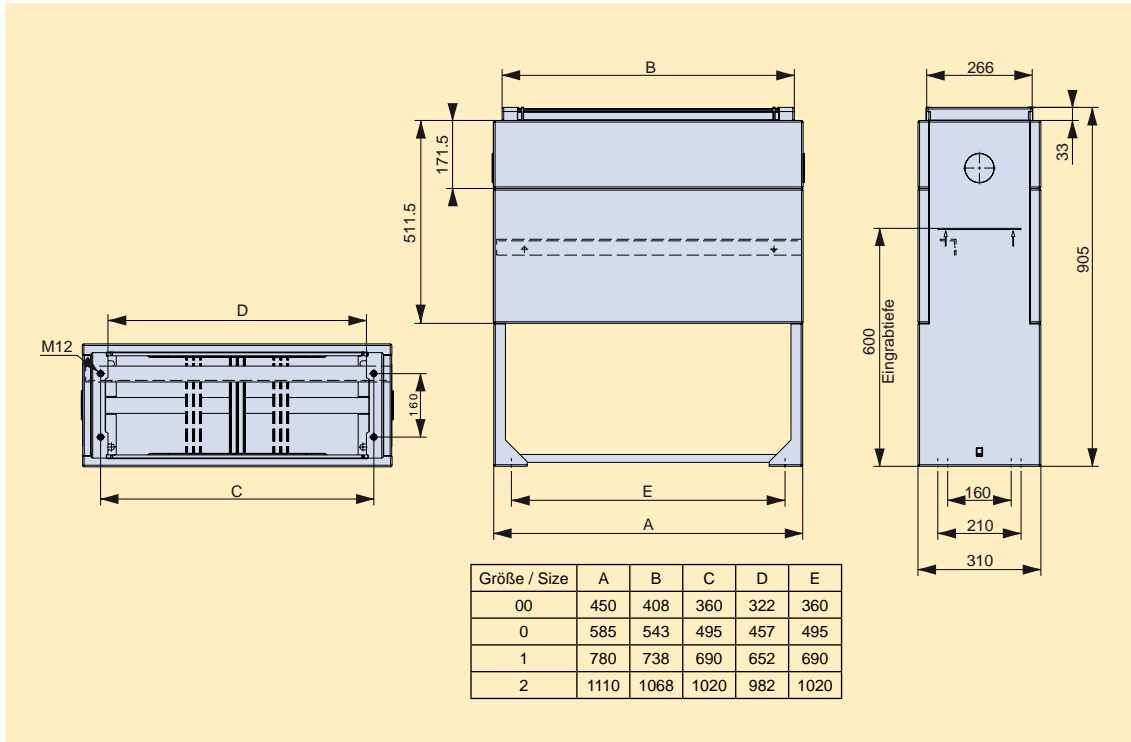
capillary breaking base filler, made of biological neutral expanded clay, avoids –as far as possible– internal bedewing.

	Beschreibung / Description	Größe Size	VE PU	Typ / Type	Artikel-Nr. Article-No.
	Frontplatte mit Blende und Schieber (Nachrüstung Normsocket) <i>Upper front plate with slider (retrofit for standard base)</i>				
	1x Kabeldurchführungen vorne / <i>Kabel outlets front</i>	0	1	BLFP-0	S8001337
	1x Kabeldurchführungen vorne / <i>Kabel outlets front</i>	1	1	BLFP-1	S8101338
	2x Kabeldurchführungen vorne / <i>Kabel outlets front</i>	2	1	BLFP-2	S8201339
	Gitterbodenplatte* / Grid base plate*				
	Clipsbar / <i>Clipable</i>	00	1	GC00-10	S8500545
		0+1	1	GC0-1/10	S8900544
		2	1	GC1-10	S8200542
		3	1	GC2-10	S8300543
* Nur für Normsocket / * Only for standard bases					
	Erdungsrost* / Grounding plate*				
	Mit Bänderder / <i>With earth strip</i>	00+0	1	FP00-0/10/ER-BE-MB	S8900006
		1	1	FP1-10/ER-BE-MB	S8100008
		2	1	FP2-10/ER-BE-MB	S8200009
		3	1	FP3-10/ER-BE-MB	S8300010
* Nur für Normsocket / * Only for standard bases					
	Zugentlastung für Baustellenanschlüsse* / Strain relief for temporary outlets*				
	Nachrüstbar / <i>Retrofitable</i>	00-2	1	ZE 10	S8900829
* Für Norm- und Hochwassersocket / * For standard bases and pedestal elevation for flooding areas					
	Sockelerhöhung* / Base elevation*				
	350mm mehr Eingrabetiefe <i>350mm more entrenching depth</i>	00	1	SF00/10	S8500806
		0	1	SF0/10	S8000807
		1	1	SF1/10	S8100808
		2	1	SF2/10	S8200809
		3	1	SF3/10	S8300810
* Nur für Normsocket / * Only for standard bases					
	Sockelfüller (25 Liter sack - Füllhöhe ca. 300mm) / Pedestal filler (25 litre bag - filling level ca. 300mm)				
	2 Säcke erforderlich / <i>2 bags required</i>	00+0	1		S8901306
	3 Säcke erforderlich / <i>3 bags required</i>	1	1		S8901306
	4 Säcke erforderlich / <i>4 bags required</i>	2	1		S8901306
	5 Säcke erforderlich / <i>5 bags required</i>	3	1		S8901306

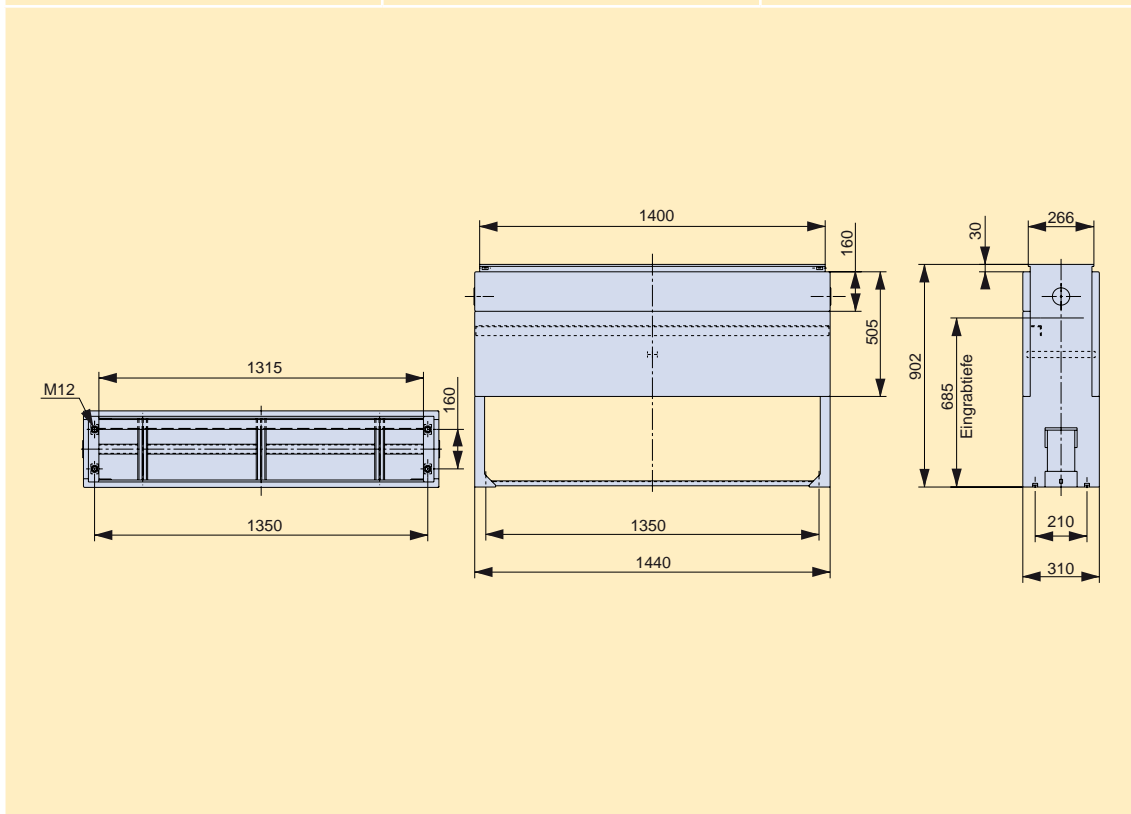
Hausanschluss-
technik
*Consumer supply
technology*Kabelverteiler-
schränke
*Cable distributi-
on cabinets*Messwandler-
schränke
*Current transfor-
mer cabinets*Zähleranschluss-
Strassenbeleuch-
tungstechnik
*Metering- Street
lighting technic*Photovoltaik
Anwendungen
*Photovoltaic
applications*Anhang
Appendix

Maßzeichnungen / Dimensions

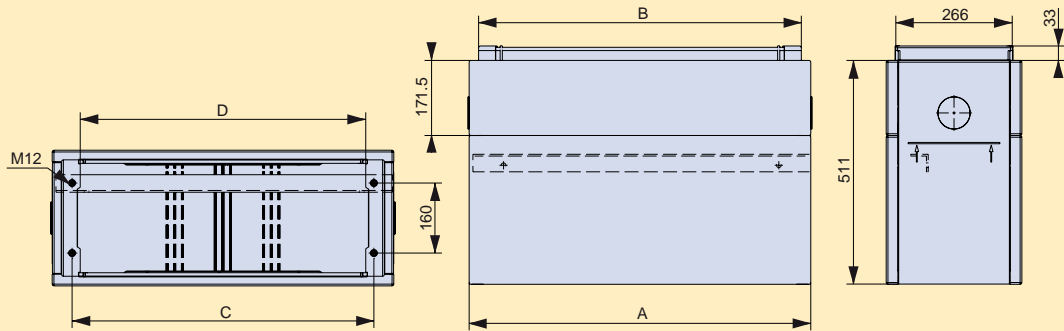
Typ / Type	Artikel-Nr. / Article-No.	Seite / Page	Typ / Type	Artikel-Nr. / Article-No.	Seite / Page
FP00-10/KS/BV	S9540000	S-79	FP0-10/KS/BV	S9040000	S-79
FP1-10/KS/BV	S9140000	S-79	FP2-10/KS/BV	S9240000	S-79



Typ / Type	Artikel-Nr. / Article-No.	Seite / Page
FP3-10/KS/BV	S9310000	S-79



Typ / Type	Artikel-Nr. / Article-No.	Seite / Page	Typ / Type	Artikel-Nr. / Article-No.	Seite / Page
FPH00-10/KS/BV	S9540010	S-79	FPH0-10/KS/BV	S9040012	S-79
FPH1-10/KS/BV	S9140020	S-79	FPH2-10/KS/BV	S9240025	S-79



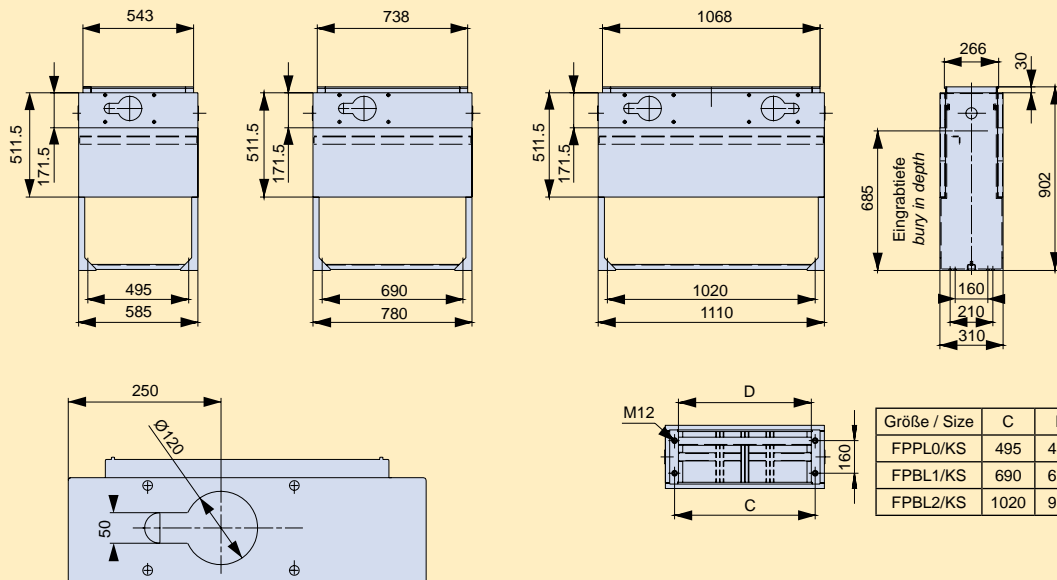
Größe / Size	A	B	C	D
00	450	408	360	322
0	585	543	495	457
1	780	738	690	652
2	1110	1068	1020	982

Hausanschluss-
technik
Consumer supply
technology

Kabelverteiler-
schränke
Cable distributi-
on cabinets

Messwandler-
schränke
Current transformer
cabinets

Typ / Type	Artikel-Nr. / Article-No.	Seite / Page	Typ / Type	Artikel-Nr. / Article-No.	Seite / Page
FPBL0-10/KS/BV	S9040053	S-79	FPBL1-10/KS/BV	S9140069	S-79
FPBL2-10/KS/BV	S9240073	S-79			



Größe / Size	C	D
FPPL0/KS	495	457
FPBL1/KS	690	652
FPBL2/KS	1020	980

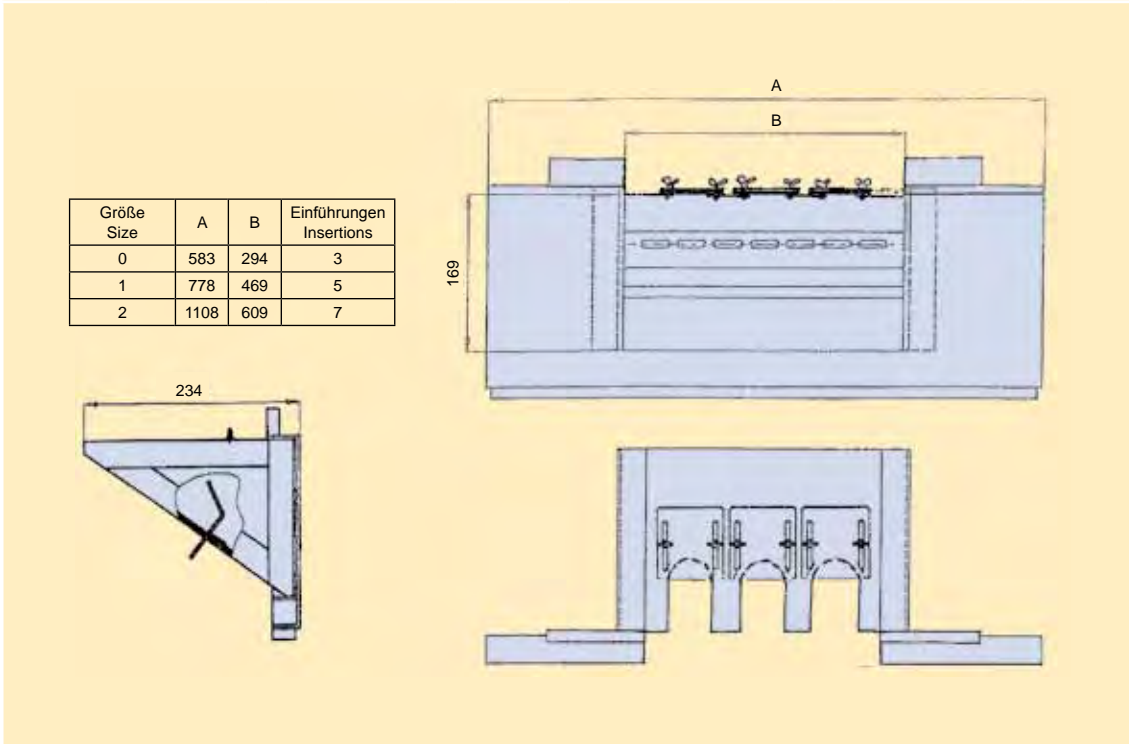
Zähleranschluss-
Strassenbeleuch-
tungstechnik
Metering- Street
lighting technic

Photovoltaik
Anwendungen
Photovoltaic
applications

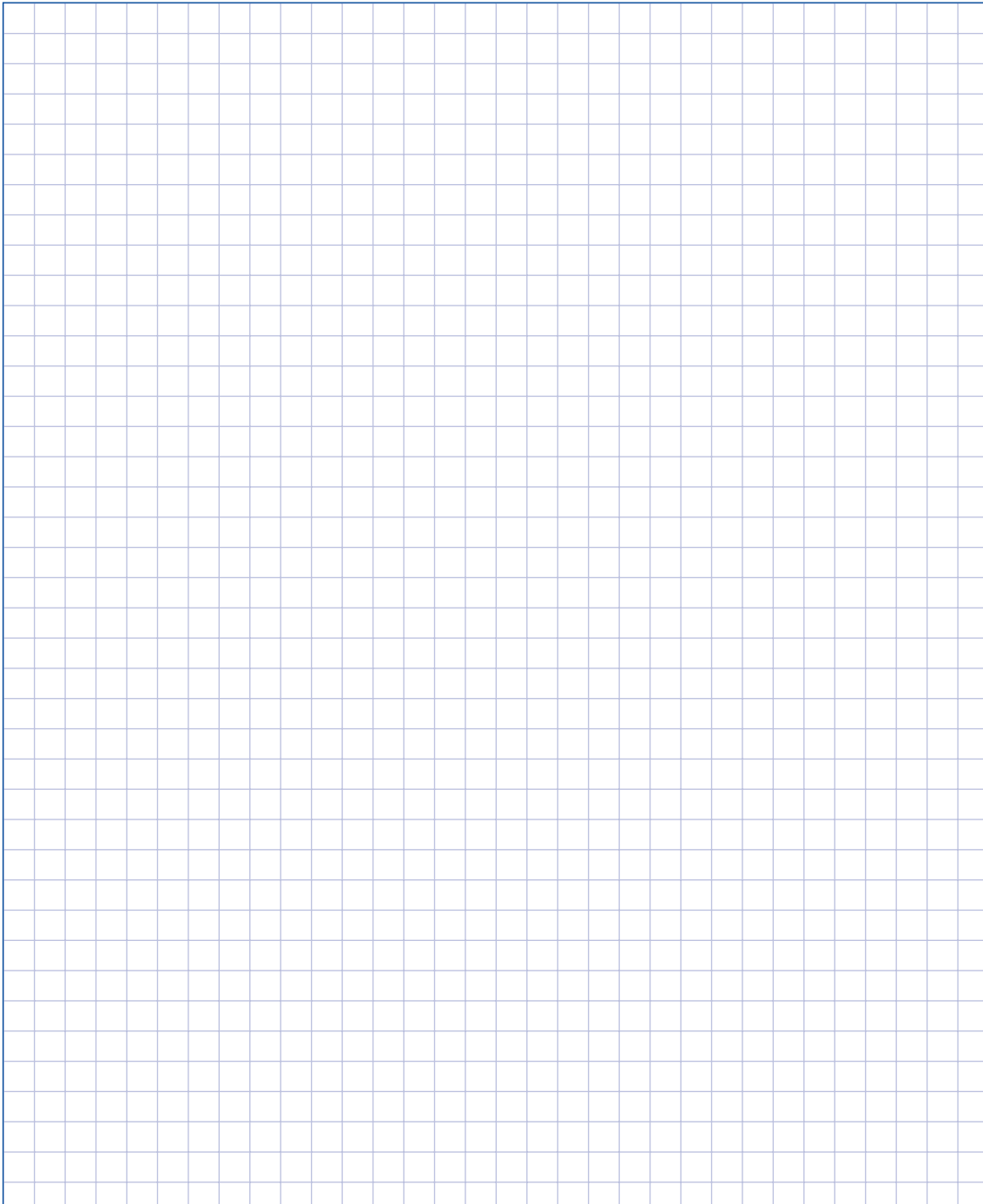
Anhang
Appendix

Maßzeichnungen / Dimensions

Typ / Type	Artikel-Nr. / Article-No.	Seite / Page	Typ / Type	Artikel-Nr. / Article-No.	Seite / Page
FP0/3EF	S9090000	S-79	FP2/7EF	S9290000	S-79
FP1/5EF	S9190000	S-79			



Notizen / Notes



Hausanschluss-
technik
*Consumer supply
technology*

**Kabelverteiler-
schränke**
*Cable distributi-
on cabinets*

Messwandler-
schränke
*Current transfor-
mer cabinets*

Zähleranschluss-
Strassenbeleuch-
tungstechnik
*Metering- Street
lighting technic*

Photovoltaik
Anwendungen
*Photovoltaic
applications*

Anhang
Appendix

Standard Einbaueinheiten



NH-Sicherungsleisten

NH-Sicherungsleisten nach DIN VDE 0636-2 werden überwiegend in Kabelverteilerschränken und Niederspannungsverteilungen der Energieversorgungsunternehmen für die Energieverteilung eingesetzt. Es stehen Geräte in Größe 00 mit einem Bemessungsstrom von 160A bis Größe 3 mit einem Bemessungsstrom von 630A zur Verfügung.

NH-Sicherungslastschaltleisten

NH-Sicherungslastschaltleisten sind zur Aufnahme von NH-Sicherungseinsätzen bestimmt. Die Einschwenkvorrichtungen dienen zum Öffnen und Schließen des Stromkreises und können unter Last geschaltet werden. Dabei bildet der NH-Sicherungseinsatz oder das Trennmesser den bewegbaren Kontakt. NH-Sicherungslastschaltleisten sind 1-polig oder 3-polig schaltbar.

NH-Sicherungslastschaltleisten werden sowohl in Trafostationen und Kabelverteilerschränken der Versorgungsnetzbetreiber eingesetzt als auch in Niederspannungsschaltgeräte-Kombinationen nach IEC/EN 60439-1 für die Energieverteilung im industriellen Bereich. Die geschlossene Bauweise sowie das hohe Schaltvermögen machen sie zu äußerst sicheren und sehr leistungsfähigen Sicherungsschaltgerät.

ISO-Laststecksystem

ISO-Laststecksysteme sind isolierte unter Last lösbare einpolige Verbindungsstellen in Niederspannungsverteilnetzen.

Für detaillierte Informationen siehe Katalog Stromverteilungskomponenten für NH-Systeme Abschnitt NH-Sicherungsleisten/NH-Sicherungslastschaltleisten.

Standard assembly units



LV HRC strip-fuseways

LV HRC strip-fuseways in accordance with DIN VDE 0636-2 are mainly used for power distribution in cable distribution cabinets and low voltage power supply distribution systems. These units are available in size 00 with rated current of 160A to size 3 with rated current of 630A.

LV HRC strip-type fuse-switch-disconnectors

LV HRC strip-type fuse-switch-disconnectors are approved to open and close electrical circuits and can be operated under load. The movable contact is thereby made by the fuse-link or the solid link. LV HRC strip-type fuse-switch-disconnectors are 1-pole or 3-pole switchable.

LV HRC strip-type fuse-switch-disconnectors are used in transformer stations and cable distribution cabinets of the power utilities and also in low voltage switchgear combinations acc. to IEC/EN 60439-1 for power distribution in the industrial sector. The enclosed design and the high switching capacity produce an extremely safe and very high performing fuse-switching device.

ISO-load plug system

Iso load plug systems are insulated under load removable single-pole junctions in LV distribution networks.

For detailed information see catalogue Current distribution components for NH systems chapter LV HRC strip-fuseways/LV HRC strip-type fuse-switch-disconnectors.

Standard Einbaueinheiten / Standard assembly units

Baugröße Size	Sammelschienen- system Busbar system	I _n [A]	Artikel-Nr. Article-No.	Bezeichnung Description	Ausstattung / Equipment
------------------	--	-----------------------	----------------------------	----------------------------	-------------------------

NH-Sicherungsleisten / LV HRC strip-fuseways

00	185mm	160	L5696005	L00-3/185/KU00/HA	KU-00-Klemme bis / <i>clamp up to 95mm²</i>
2	185mm	400	L269600400	L2-3/9/KM2G-F/HA	KM2G-F-Klemme bis / <i>clamp up to 240mm²</i>
3	185mm	630	L3696004	L3-3/9/KM2G/HA	KM2G-F-Klemme bis / <i>clamp up to 240mm²</i>

NH-Sicherungslastschaltleisten, 1-polig schaltbar / LV HRC strip-type fuse-switch-disconnector, 1-pole switchable

00	185mm	160	L5496061	SL00-3X/185/KU00	KU-00-Klemme bis / <i>clamp up to 95mm²</i>
2	185mm	400	L299600400	SL2-3X/9/KM2G-F	KM2G-F-Klemme bis / <i>clamp up to 240mm²</i>
3	185mm	630	L3996004	SL3-3X/9/KM2G	KM2G-F-Klemme bis / <i>clamp up to 240mm²</i>

Adapter für 2-Leisten, Schraubbefestigung Adapter for 2 strips, screw fixation	Typ / Type	Artikel-Nr. / Article-No.
185mm → 185mm	AL-SL00/42	L8500605

In Verbindung mit SL00.../W Befestigungsschrauben F-M8x40mm bestellen / In combination with SL00.../please order W fixing screws M8x40mm

Sammelschienenabdeckung clipsbar Busbar cover clip fixation	Typ / Type	Artikel-Nr. / Article-No.
185mm Schienensystem/100mm breit 185mm busbar system/100mm width	H-RF	S8900954

ISO-Laststecksystem / ISO-load plug system

Bezeichnung / Description	Typ / Type	Artikel-Nr. / Article-No.
Steckdose einfach / <i>Socket single</i>	LSV	I1000001
Steckdose doppelt / <i>Socket double</i>	LSV	I2000001
Stecker einfach / <i>Plug single</i>	SE-LSV	I5000001
Halter für Parkposition / <i>Holder for parking position</i>	P-LSV	I6000001

Hausanschluss-
technik
Consumer supply
technology

Kabelverteiler-
schränke
Cable distributi-
on cabinets

Messwandler-
schränke
Current transfor-
mer cabinets

Zähleranschluss-
Strassenbeleuch-
tungstechnik
Metering- Street
lighting technic

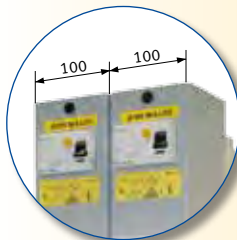
Photovoltaik
Anwendungen
Photovoltaic
applications

Anhang
Appendix

Steckdosenleiste

Strip-type socket-outlet

Vorteile, die überzeugen / Convincing advantages



Einfache Planung

- Einfache Anlagenplanung durch 100mm Systemmaß
- Beliebig kombinierbar mit NH-Sicherungslastschaltleisten



Schnelle und platzsparende Montage

- Einfach zu demontierende Komplettabdeckung
- Stützerschrauben überbaubar durch Verwendung des bewährten Leisten-trägerteils



Nachrüstbar

- In vorhandenen Kabelverteilerschränken und Festplatzschränken integrierbar
- 1:1 austauschbar gegen Schaltgeräte und Komponenten im 100mm Systemmaß
- Bei Einsatz von 63A Stecker mit Verschraubung Einbauverhältnisse mit Nachbarleiste beachten! 10mm Überlappung zulassen (s. Seite S-94)



Verschiedene Varianten

- Unterschiedliche Ausführungen für temporäre Stromanschlüsse mit Schuko- und CEE-Steckvorrichtungen
- Auch als Ausführung für Campingplatzverteiler mit integrierter Messung nach DIN EN VDE 0100/708

Easy designing

- Easy designing of fairground cabinets due to 100mm system grid
- User-defined combinable with LV HRC strip-type fuse-switch-disconnectors

Fast and spacesaving installation

- Fast installation by complete cover simply to remove
- Screws of isolator can be overbuilt by usage of approved base part of strip-type-disconnector

Retrofittable

- Integrable in common cable distribution cabinets and cabinets for fair grounds
- 1:1 exchangeable against switching devices and components in 100mm system grid
- In case of inserting a 63A plug with screw terminal please take care of the mounting dimension to the neighboring devices (please provide at least 10mm overlapping tolerance on both sides) (see page S-94)

Different versions

- Various types for temporarily power connection with safety-plugs and CEE-plugs
- Also available as socket outlet for camping sites according to DIN EN VDE 0100/708

Technische Daten / Technical Data

	Bezeichnung Description	Konfiguration Configuration	U _e	I _e	g*	Artikel-Nr. Article-No.
	SDL 5xSSD	5 Stk. Schukosteckdosen + je 1 Stk. LS-Schalter 1polig B-16A 1 Stk. FI-Schutzschalter 40/0,03A 4polig 1 Stk. Vorsicherung D02 –35A gG 3polig <i>5 pc. protective contact sockets + 1 pc. MCB 1pole B-16A each</i> <i>1 pc. RCD 40/0,03A 4pole</i> <i>1 pc. Main fuse element D02 –35A gG 3pole</i>	400/230V 50Hz	3 x 35A	1	L9120000
	SDL 1xCEE16-5P 1xCEE32-5P	1 Stk. CEE 16A 5polig + D02 Element 3polig 16A gG 1 Stk. CEE 32A 5polig + D02 Element 3polig 32A gG 1 Stk. FI-Schutzschalter 40/0,03A 4polig 1 Stk. Vorsicherung D02 –40A gG 3polig <i>1 pc. CEE 16A 5pole + D02 fuse-element 3pole 16A gG</i> <i>1 pc. CEE 32A 5pole + D02 fuse-element 3pole 32A gG</i> <i>1 pc. RCD 40/0,03A 4pole</i> <i>1 pc. Main fuse element D02 –40A gG 3pole</i>	400/230V 50Hz	3 x 40A	0,8	L9120001
	SDL 2xCEE32-5P	2 Stk. CEE 32A 5polig + D02 Element 3polig 32A gG 1 Stk. FI-Schutzschalter 63/0,03A 4polig 1 Stk. Vorsicherung D02 –63A gG 3polig <i>2 pc. CEE 32A 5pole + D02 fuse-element 3pole 32A gG</i> <i>1 pc. RCD 63/0,03A 4pole</i> <i>1 pc. Main fuse element D02 –63A gG 3pole</i>	400/230V 50Hz	3 x 63A	1	L9120003
	SDL 2xCEE16-5P	2 Stk. CEE 16A 5polig + D02 Element 3polig 16A gG 1 Stk. FI-Schutzschalter 40/0,03A 4polig 1 Stk. Vorsicherung D02 –35A gG 3polig <i>2 pc. CEE 16A 5pole + D02 fuse-element 3pole 16A gG</i> <i>1 pc. RCD 40/0,03A 4pole</i> <i>1 pc. Main fuse element D02 –35A gG 3pole</i>	400/230V 50Hz	3 x 32A	1	L9120004
	SDL 4xCEE16-3P	4 Stk. CEE 16A 3polig + je 1 Stk. LS-Schalter 1polig B-16A 1 Stk. FI-Schutzschalter 40/0,03A 4polig 1 Stk. Vorsicherung D02 –35A gG 3polig <i>4 pc. CEE 16A 3pole + 1 pc. MCB 1pole B-16A each</i> <i>1 pc. RCD 40/0,03A 4pole</i> <i>1 pc. Main fuse element D02 –35A gG 3pole</i>	400/230V 50Hz	32/16/16A	1	L9120005
	SDL 4xCEE16-3P/ EZ	4 Stk. CEE 16A 3polig + je 1 Stk. FI/LS-Schalter 2polig B-16A/0,03A+ je 1 Stk. Wechselstromzähler geeicht 1 Stk. Vorsicherung D02 –35A gG 3polig <i>4 pc. CEE 16A 3pole + 1 pc. RCBO 2pole B-16A/0,03A each + 1 pc. single phase meter with approval each</i> <i>1 pc. Main fuse element D02 –35A gG 3pole</i>	400/230V 50Hz	32/16/16A	1	L9120006
	SDL 1xCEE63-5P	1 Stk. CEE 63A 5polig 1 Stk. FI-Schutzschalter 63/0,03A 4polig 1 Stk. Vorsicherung D02 –63A gG 3polig <i>2 pc. CEE 32A 5pole</i> <i>1 pc. RCD 63/0,03A 4pole</i> <i>1 pc. Main fuse element D02 –63A gG 3pole</i>	400/230V 50Hz	3 x 63A	1	L9120007

Hausanschluss-
technik
Consumer supply
technologyKabelverteiler-
schränke
Cable distributi-
on cabinetsMesswandler-
schränke
Current transfor-
mer cabinetsZähleranschluss-
Strassenbeleuch-
tungstechnik
Metering- Street
lighting technicPhotovoltaik
Anwendungen
Photovoltaic
applicationsAnhang
Appendix

Basis Schrank zur individuellen kundenseitigen Bestückung mit Steckdosenleisten *Basic cabinet for customerside mounting with strip-type socket-outlets*

Beispiel

Verteiler- und Geräteschrank NKVS Größe 2 nach DIN EN 60439-1, DIN EN 60439-5 und DIN 43629 mit folgenden Eigenschaften:

- Witterungsbeständig
- Schlag- und stoßfest
- Schwer entflammbar
- Passive Belüftung
- Einfach- oder Doppelschließung, nachrüstbar
- Für Profilhalbzylinder (30+10)
- Schutzart: IP44
- Schutzgrad: II
- Bemessungsbetriebsstrom bis 1000V AC
- Zweiflügelige Tür mit Öffnungswinkel von 180°
- Werkzeuglose Montage bzw. Demontage der Tür
- Farbe: RAL 7035- Lichtgrau
- Abmessungen (H/B/T) = 1100x1115x327mm

Ausgestattet mit einem Meßteil bestehend aus:

- 1x 100A Hausanschlusskasten
- 1x UAR mit Sammelschienensystem, vorbereitet zur Aufnahme von Hauptsicherungsautomaten
- 1x Zählerplatz 450mm hoch mit IP54 Haube, Direktmessung
- 1x OAR ausgestattet mit Klemmen
- 185mm Sammelschienensystem, zur kundenseitigen Bestückung mit 5 JEAN MÜLLER Steckdosenleisten*

(Das 185mm Sammelschienensystem wird über die Klemmen im OAR eingespeist, um eine Direkt- bzw. Summenmessung aller Abgänge zu realisieren).

*Bitte beachten Sie die Beschränkungen der Bestückungsmöglichkeiten, s. Seite S-96.

Sample

Distribution and instrument cabinet according DIN EN 60439-1, DIN EN 60439-5 and DIN 43629 with the following attributes:

- *Weatherproof*
- *Shockproof*
- *Hardly inflammable*
- *Passive ventilation*
- *Single- or double locking, retrofitable*
- *For profile cylinder (30+10)*
- *Type of protection: IP44*
- *Degree of protection: II*
- *Rated operational current 1000V AC*
- *Double leaf door, angle of aperture= 180°*
- *Door assembly without tools*
- *Colour: RAL 7035- Lightgrey*
- *Dimensions (H/W/D) = 1100x1115x327mm*

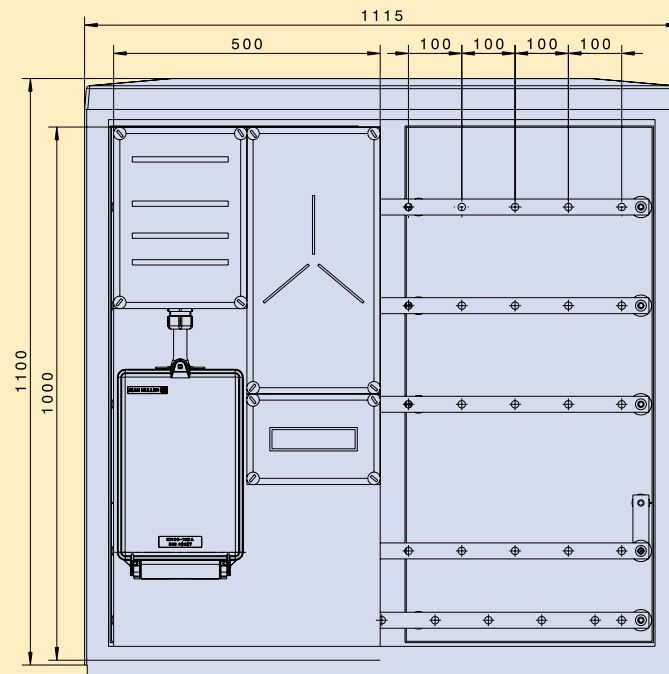
Equipped with a measure part, comprising of:

- *1x 100A Service entrance box*
- *1x UAR with bus bar system, prepared for the installing of main circuit breaker*
- *1x counter case 450mm height with IP54 cover, direct measurement*
- *1x OAR equipped with clamps*
- *185mm bus bar system, for customerside mounting of 5 JEAN MÜLLER strip-type socket-outlets**

(The infeed of the 185mm bus bar system is realized via the clamps at the OAR for a direct- respective total-metering of all outgoing contacts).

**Please note the limitation described, see page S-94.*

Typ / Type	Artikel-Nr. / Article-No.	Seite / Page
NKVS2/11/SVD/MPL(KH00/SPS-89525)/Sa-(5)400A	S1232052	-



Hausanschluss-
technik
*Consumer supply
technology*

**Kabelverteiler-
schränke**
*Cable distributi-
on cabinets*

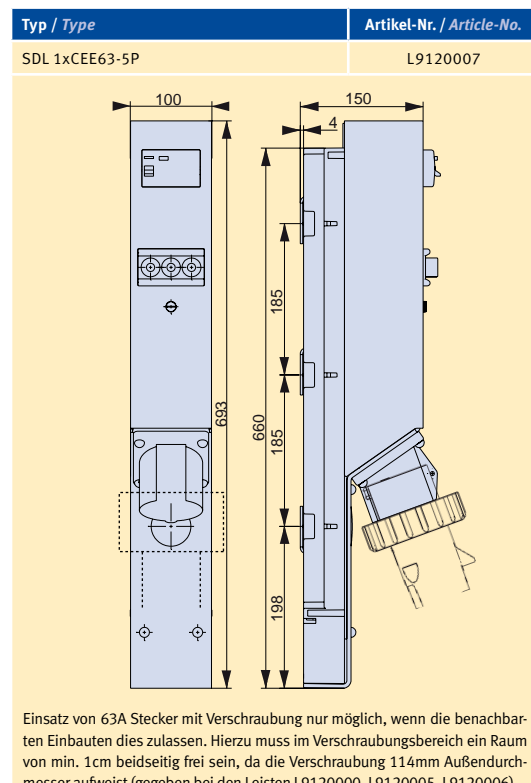
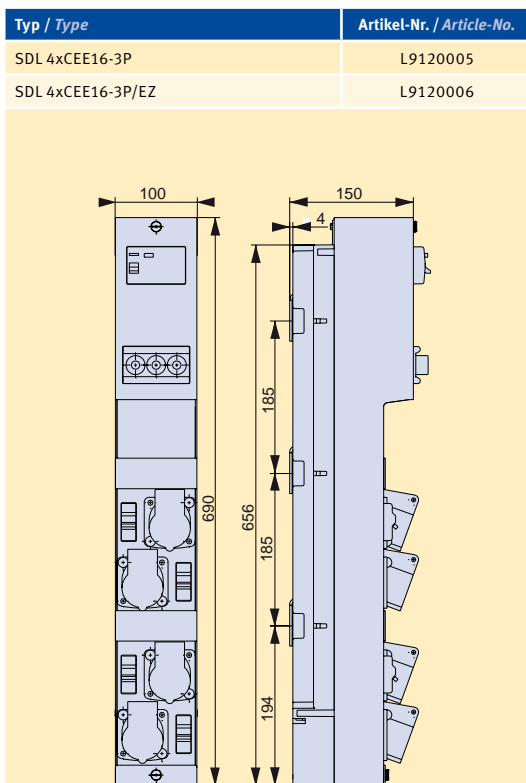
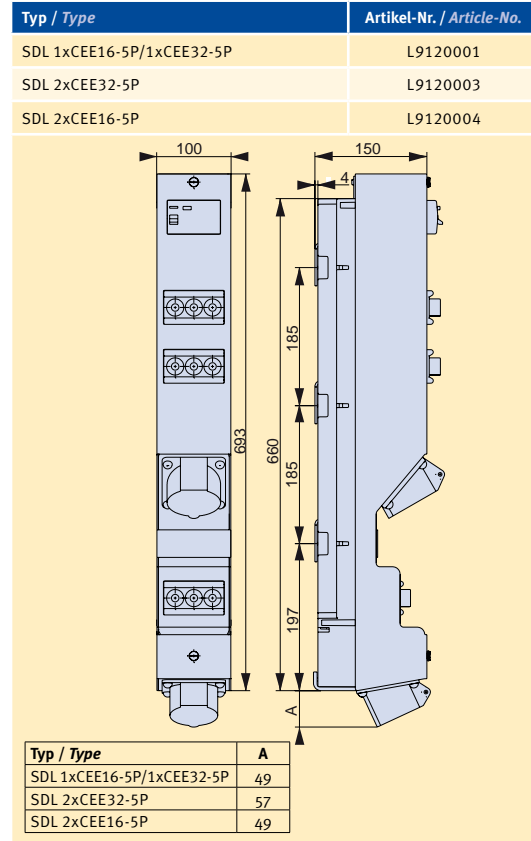
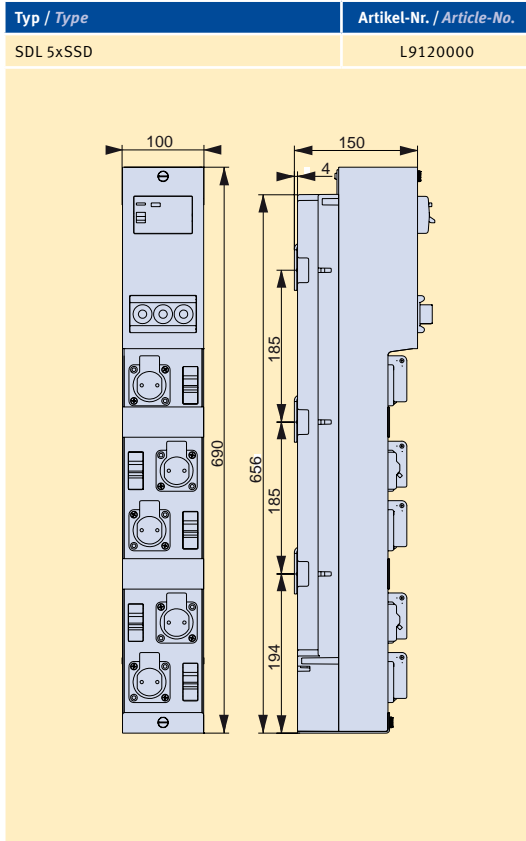
Messwandler-
schränke
*Current transfor-
mer cabinets*

Zähleranschluss-
Strassenbeleuch-
tungstechnik
*Metering- Street
lighting technic*

Photovoltaik
Anwendungen
*Photovoltaic
applications*

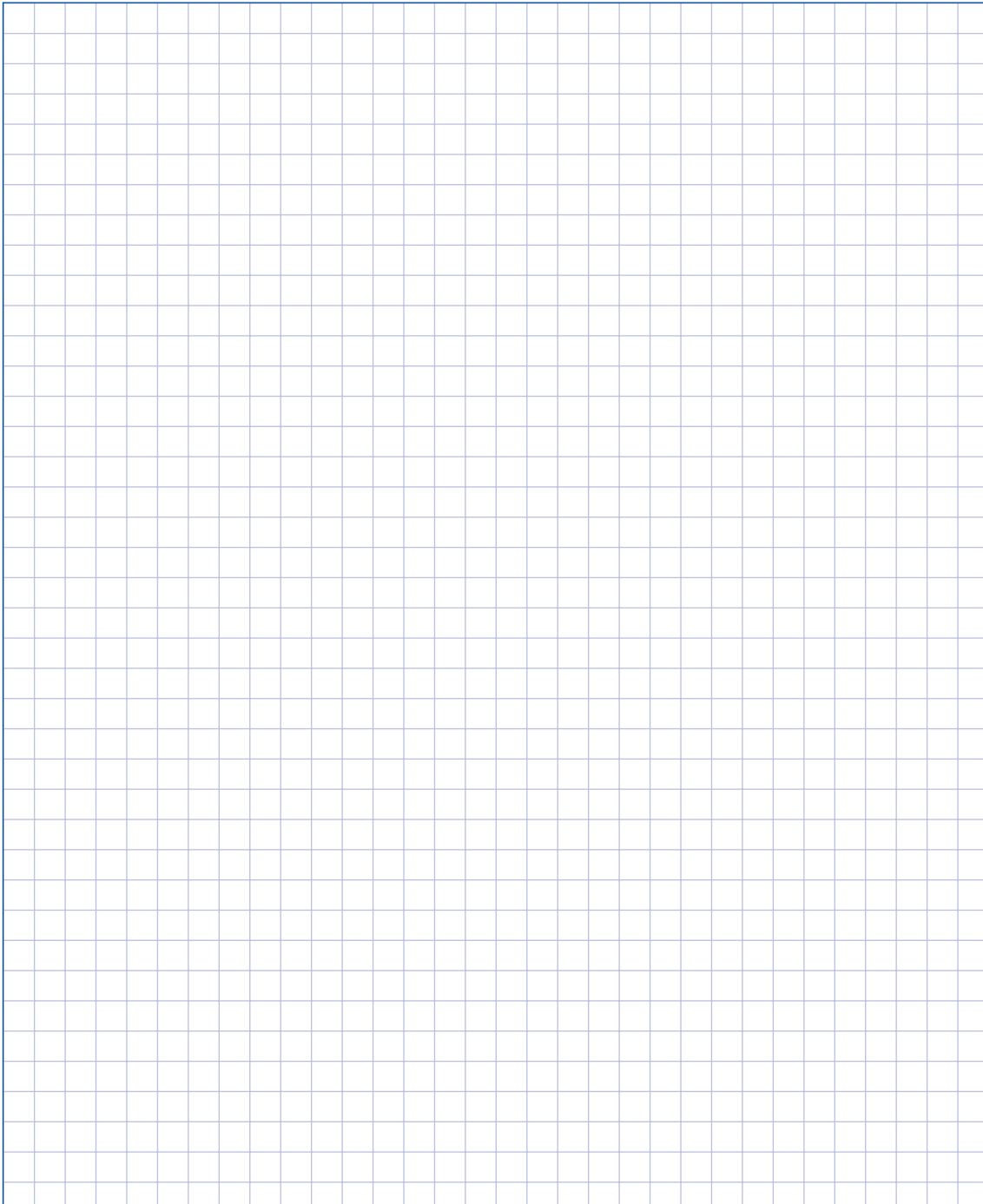
Anhang
Appendix

Maßzeichnungen / Dimensions



Einsatz von 63A Stecker mit Verschraubung nur möglich, wenn die benachbarten Einbauten dies zulassen. Hierzu muss im Verschraubungsbereich ein Raum von min. 1cm beidseitig frei sein, da die Verschraubung 114mm Außendurchmesser aufweist (gegeben bei den Leisten L9120000, L9120005, L9120006).
 Insertion of 63A plug with screw terminal is only possible if the mounting condition of the neighboring devices allows. It is necessary to have at least 10mm free space on both sides because of 114mm outer diameter of the screw terminal. This is necessary for the power-strips L9120000, L9120005, L9120006.

Notizen / Notes



Hausanschluss-
technik
*Consumer supply
technology*

**Kabelverteiler-
schränke**
*Cable distributi-
on cabinets*

Messwandler-
schränke
*Current transfor-
mer cabinets*

Zähleranschluss-
Strassenbeleuch-
tungstechnik
*Metering- Street
lighting technic*

Photovoltaik
Anwendungen
*Photovoltaic
applications*

Anhang
Appendix

Sonderlösungen



Für spezielle Anwendungsfälle bietet JEAN MÜLLER optimale Lösungen:

Netztrennstellen

dienen der 4-poligen Netztrennung bei Eigenerzeugungsanlagen; sie werden mit einem 4-poligen Lasttrennschalter Größe 3 ausgebaut.

Mehrspartenschränke

bündeln unterschiedliche Gewerke in einem Schrank und sind eine kostengünstige und platzsparende Alternative zu Anschlussräumen im Haus. Das Gehäuse (ohne Sockel) NKVS 2/1100 mit zwei getrennt schließenden Türen (jeweils Doppelschließung) ist links mit einem separaten Stromteil, mit Hausanschlusskasten 1x3xNH00, Zähler- und Verteilerkomponenten in Isolierstoffgehäusen und 4-Leiter Sammelschienensystem im unteren Anschlussraum vorbereitet. Abgangsseitig sind Reihenklemmen installiert. In der rechten Seite ist eine Montageplatte mit Setmuttern für die Aufnahme des Gas- und Wasserzählers und optionaler Rohrbegleitheizung eingebaut.

Für detaillierte Informationen siehe Kapitel Zähleranschluss-/Wandlerrmesschränke sowie Katalog Stromverteilungskomponenten für NH-Systeme Abschnitt NH-Sicherungsleisten/NH-Sicherungslast-schaltleisten.

Abweichende Varianten auf Anfrage.
Bitte Rücksprache mit zuständigem Verteilnetzbetreiber halten!

Special applications



JEAN MÜLLER offers customized solutions for special applications.

4-pole disconnection point

for customer generation plants feeding into public electric networks, equipped with 4-pole LV fuse switch disconnector size 3.

Cabinets for sectors

combine different crafts in one cabinet as a reasonable and space-saving alternative to common in-house compartments. The cabinet (base is not included in delivery) type NKVS2/1100 has two separated functional units, each one with separate door (double locking). The left side contains connection for power supply and metering and is fitted with service entrance box 1x3xNH00, metering and distribution components in insulating enclosures. Terminal blocks are mounted for outgoing cables. A mounting plate on the right side offers space for installing gas- or water meters and optional trace heating.

For detailed information see chapter Metering cabinets/Transducer cabinets and catalogue Current distribution components for NH systems chapter LV HRC strip-fuseways/LV HRC strip-type fuse-switch-disconnectors.

Differing variants on demand.
Before installation please contact your local energy supplier!

Sonderlösungen / Special applications

Beschreibung / Description	Typ / Type	Artikel-Nr. / Article-No.
Mehrspartenschrank / Cabinets for sectors	KVQU-NKVSA2/1100/SVD/SVD/HAK/SPS/MPL	S1236011
Sockel / Base	FP2-10/KS/2BV	S9240000
4-polige Netztrennstelle / 4-pole disconnection point	KVS0/222/SVD/BL/MPL-LTL3/2BV/FP/KS/GS	S5002297

Abweichende Konfigurationen auf Anfrage / Different configurations on request

 Hausanschluss-
 technik
*Consumer supply
 technology*

 Kabelverteiler-
 schränke
*Cable distributi-
 on cabinets*

 Messwandler-
 schränke
*Current transfor-
 mer cabinets*

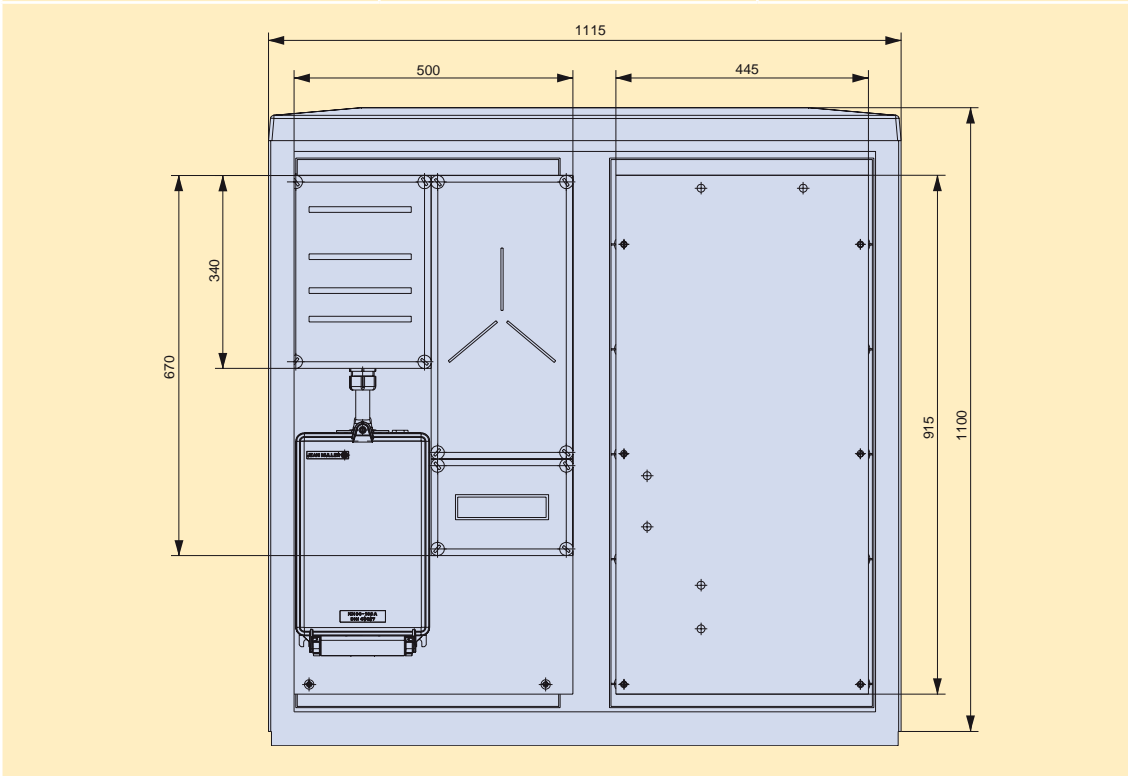
 Zähleranschluss-
 Strassenbeleuch-
 tungstechnik
*Metering- Street
 lighting technic*

 Photovoltaik
 Anwendungen
*Photovoltaic
 applications*

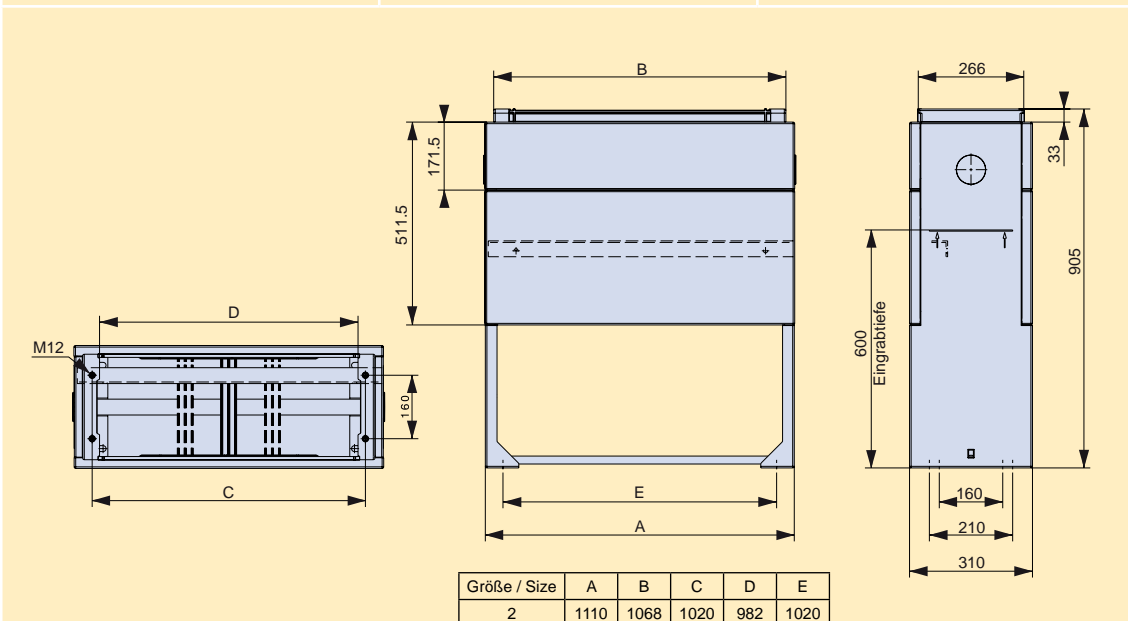
 Anhang
Appendix

Maßzeichnungen / Dimensions

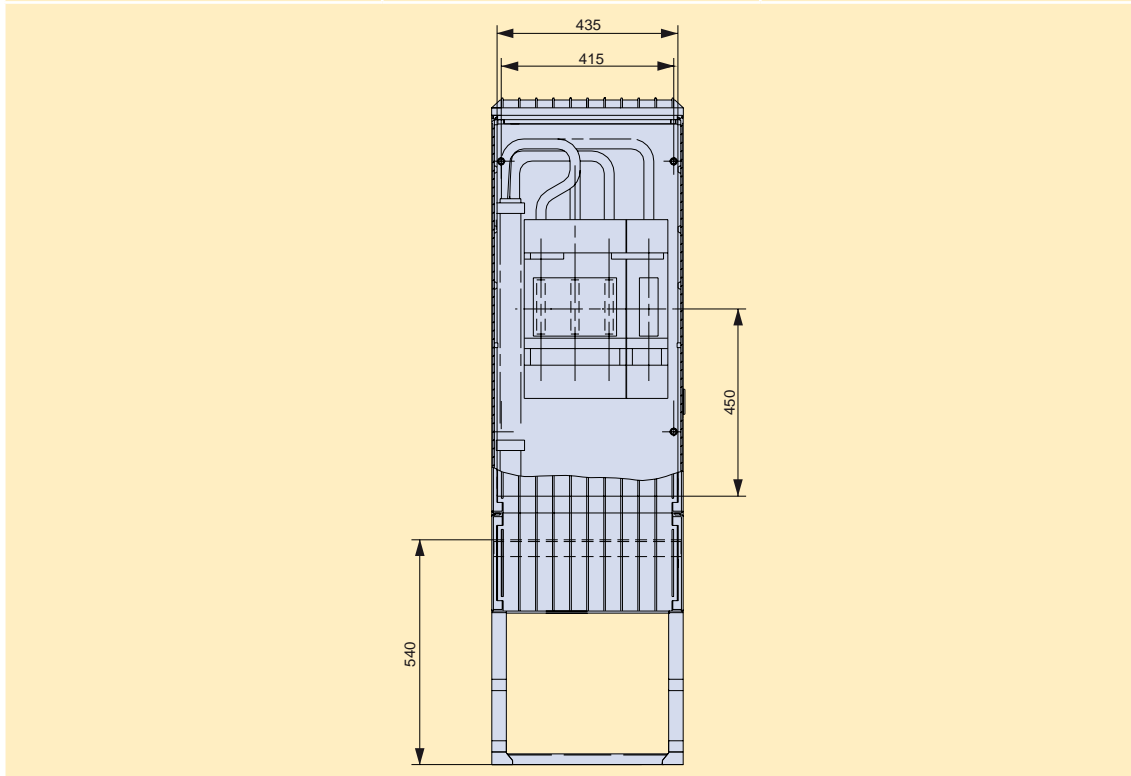
Typ / Type	Artikel-Nr. / Article-No.	Seite / Page
KVQU-NKVSA2/1100/SVD/SVD/HAK/SPS/MPL	S1236011	S-99



Typ / Type	Artikel-Nr. / Article-No.	Seite / Page
FP2-10/KS/BV	S9240000	S-99



Typ / Type	Artikel-Nr. / Article-No.	Seite / Page
KVS0/222/SVD/BL/MPL-LTL3/2BV/FP/KS/GS	S5002297	S-99



Hausanschluss-
technik
*Consumer supply
technology*

**Kabelverteiler-
schränke**
*Cable distributi-
on cabinets*

Messwandler-
schränke
*Current transfor-
mer cabinets*

Zähleranschluss-
Strassenbeleuch-
tungstechnik
*Metering- Street
lighting technic*

Photovoltaik
Anwendungen
*Photovoltaic
applications*

Anhang
Appendix

NH-Sicherungslastschaltleisten zum Aufbau auf IP20-geschützte Sammelschienenensysteme *LV HRC strip-type fuse-switch-disconnectors for mounting on IP20-protected busbar systems*



Vorteile, die überzeugen / *Convincing advantages*



Neue Dimension der Sicherheit

- Variable Anordnung von NH-Sicherungslastschaltleisten durch Spezial-Kontaktiersystem ohne Unterbrechung des Berührungsschutzes
- IP20-Schutz auch auf der Schienenrückseite



Einfache Montage

- Schnelle Montage der NH-Sicherungslastschaltleisten durch spezielle Sammelschienenkontakte und Führungselemente
- Einfache Längenanpassung durch Markierungsraster



Hohe Effizienz

- Hochbelastbare Kontaktelemente bis 800A bei einfachster Befestigung auf der Sammelschiene mittels Inbus-schraube
- Verwendung von Standard-Flachschienen - kein Spezialschienenprofil notwendig



Einzigartig flexibel

- Nur zwei Abdeckprofile für Schienenbreiten von 30-60mm und 60-120mm
- Für Schiendicken von 5-10mm
- Beliebig anreihbar unter stetiger Beibehaltung des Rastermaßes

A new dimension in safety

- *Variable arrangement of LV HRC strip-type fuse-switch-disconnectors while maintaining IP20 protection level by means of special contact system*
- *IP20 protection level from rear access to busbars*

Easy installation

- *Quick installation of LV HRC strip-type fuse-switch-disconnectors by means of special busbar contacts and guide elements*
- *Easy length adjustment by marking lines*

High efficiency

- *Heavy-duty contact elements up to a current rating of 800A designed for very easy busbar mounting by means of allen screws*
- *Convenient application on standard rectangular bus bars - no need of special busbar profile type busbars*

Unsurpassed flexibility

- *Only two protective profiles required to cover busbar widths ranging from 30 to 60mm and 60 to 120mm*
- *Suitable for bus bar thickness ranging from 5 to 10mm*
- *Modular side-by-side mounting*

NH-Sicherungslastschaltleisten Größe 00-3 zum Aufbau auf IP20-geschützte Sammelschienen-systeme mit 185mm Mittenabstand, Kabelabgang oben oder unten - DELTA Kontaktsystem
LV HRC strip-type fuse-switch-disconnectors size 00 to 3 for mounting on IP20-protected busbar systems with 185mm centre distance, terminal at top or bottom side - DELTA contact system

Größe Size	I_n [A]	Schaltbarkeit Switchability	Kabelanschluß Cable Terminal	Typ / Type	Artikel-Nr. Article-No.
00	160	3-polig / 3-pole	Rahmenklemme 10-95 ² Frame clamp 10-95 ²	SL00-3x3/KU00/IP20	L5596051
1	250	3-polig / 3-pole	Rahmenklemme 25-300 ² Frame clamp 25-300 ²	SL1-3x3/9/KM2G/IP20	Auf Anfrage On request
2	400	3-polig / 3-pole	Rahmenklemme 25-300 ² Frame clamp 25-300 ²	SL2-3x3/9/KM2G/IP20	L2096081
2	400	3-polig / 3-pole	Rahmenklemme 25-300 ² Frame clamp 25-300 ²	SL2-3SR/3x3/9/KM2G/IP20	L2016003
2	400	3-polig / 3-pole	2 Rahmenklemme 25-300 ² 2 Frame clamp 25-300 ²	SL2-3SR/3x3/9/KM2Gx2/IP20	L2016004
3	630	3-polig / 3-pole	Rahmenklemme 25-300 ² Frame clamp 25-300 ²	SL3-3x3/9/KM2G/IP20	L3096083
3	630	3-polig / 3-pole	Rahmenklemme 25-300 ² Frame clamp 25-300 ²	SL3-3SR/3x3/9/KM2G/IP20	L3016007
3	630	3-polig / 3-pole	2 Rahmenklemme 25-300 ² 2 Frame clamp 25-300 ²	SL3-3SR/3x3/9/KM2Gx2/IP20	L3016008

Sammelschienenabdeckprofile IP20 / IP20 busbar covers

Größe Size	Sammelschienenbreite Bus bar widthness	Sammelschienenendicke Bus bar thickness	Typ / Type	Artikel-Nr. Article-No.
1	30-60mm	5-10mm	AP-IP20/30-60	S8901316
2	60-120mm	5-10mm	AP-IP20/60-120	S8901317

Hausanschluss-
technik
Consumer supply
technology

Kabelverteiler-
schränke
Cable distributi-
on cabinets

Messwandler-
schränke
Current transfor-
mer cabinets

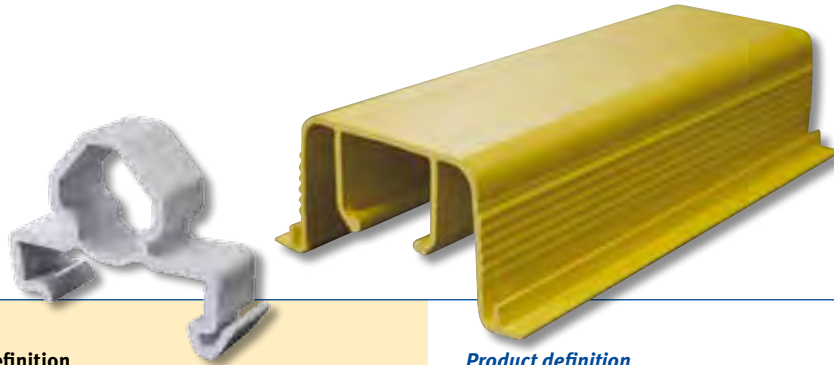
Zähleranschluss-
Strassenbeleuch-
tungstechnik
Metering- Street
lighting technic

Photovoltaik
Anwendungen
Photovoltaic
applications

Anhang
Appendix

Sammelschienenabdeckprofil

Busbar covering profile



Produkt-Definition

Isolierprofil für Sammelschienen zur handrückensicheren (IP1X) Abdeckung.

Einsatzbereich

Kabelverteilerschränke, Niederspannungsverteilungen mit Sammelschienensystemen.

Produktvorteile

- Geeignet für Sammelschienenquerschnitte 30x5mm-60x10mm
- Leichtes Anbringen auf den Sammelschienen mittels Clip
- Auf individuelle Länge kürzbar
- Endstücke für seitliche Abdeckung der Sammelschienen mit/ohne Stützerhalter

Product definition

Insulated profile for back-off-handproof (IP1X) covering of busbars.

Application areas

Cable distribution cabinets, LV distribution boards.

Product advantages

- Suitable for busbar cross-section 30x5mm-60x10mm
- Easy mounting on busbars using clips
- Crosscutting to individuell length
- Endpiece for lateral covering with/without support clip

Sammelschienenabdeckprofil / Busbar covering profile

Beschreibung / Description	VA PU	Typ / Type	Artikel-Nr. Article-No.
1,5 m	12	SAP	S8900102

Hart-PVC, RAL 1018 gelb, schwer entflammbar, selbstverlöschend / Hard PVC, RAL 1018 yellow, flame resistant, self-extinguishing

Clip / Clip

Sammelschienenquerschnitt / Busbar cross-section	VA PU	Typ / Type	Artikel-Nr. Article-No.
30x5/6	24	C30/5-6	S8900093
30x10	24	C30/10	S8900094
40x10	24	C40/10	S8900095
50x10	24	C50/10	S8900096
50x12	24	C50/12	S8900097
60x10	24	C60/10	S8900098

Polyamid, RAL 7035 grau, selbstverlöschend / Polyamide, RAL 7035 grey, self-extinguishing
 Clips Abstand: ca. 400mm / Clip distance approx. 400mm

Sammelschienenendabdeckung / Busbar endcover

Beschreibung / Description	VA PU	Typ / Type	Artikel-Nr. Article-No.
Ohne Stützerhalter / Without support clip	12	SEA	S8900112
Mit Stützerhalter / With support clip	12	SEAC	S8900113

Hausanschluss-
technik
Consumer supply
technology

Kabelverteiler-
schränke
Cable distributi-
on cabinets

Messwandler-
schränke
Current transfor-
mer cabinets

Zähleranschluss-
Strassenbeleuch-
tungstechnik
Metering- Street
lighting technic

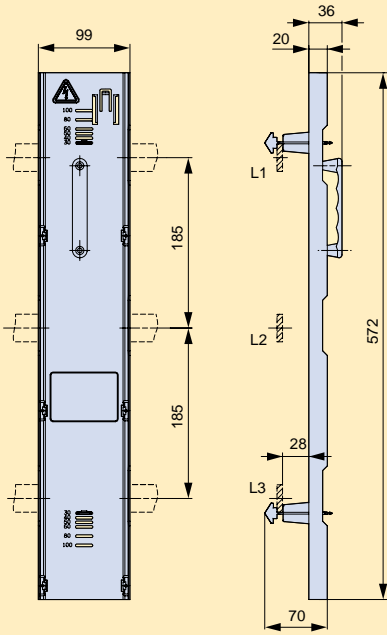
Photovoltaik
Anwendungen
Photovoltaic
applications

Anhang
Appendix

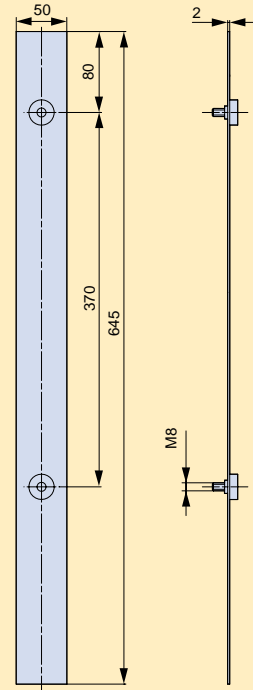
Weiteres Zubehör / Additional Accessories

	Beschreibung / Description	VE PU	Typ / Type	Artikel-Nr. Article-No.
	NH-Sicherungsaufsteckgriff Grösse 00-3 ohne Stulpe / LV HRC fuse handle sizes 00-3 without sleeve Zum Einsetzen und Herausnehmen von NH-Sicherungseinsätzen <i>For inserting and removing of LV fuse-links</i>	1	GPSHE	U8950001
	NH-Sicherungsaufsteckgriff Grösse 00-3 mit Stulpe / LV HRC fuse handle sizes 00-3 with sleeve Zum Einsetzen und Herausnehmen von NH-Sicherungseinsätzen mit <i>For inserting and removing of LV fuse-links</i>	1	GPSHE/Al	U8950005
	Sicherungsüberbrückungsgerät / Fuse link bypass Das Gerät ermöglicht einen unterbrechungsfreien Austausch von NH-Sicherungseinsätzen bis zu einer Stromstärke von 200A im Niederspannungsnetz bis 400A <i>This device allows uninterrupted replacement of LV fuse links up to 200A current intensity in low voltage grids up to 400A</i>	1	SUEG/PM	Y1500000
	Huckepack-Aufsteckadapter / Piggyback adapter Für temporäre Spannungsabgriffe bei NH-Sicherungsleisten Größe 1-3 <i>Temporary power supply insertable in LV HRC strip-fuseways sizes 1-3</i>	1	HP-SE/K	L8990490
	Huckepack-Aufsteckadapter / Piggyback adapter Für temporäre Spannungsabgriffe bei NH-Sicherungslastschaltleisten Größe 1-3 <i>Temporary power supply insertable in LV HRC strip-type fuse-switch disconnectors sizes 1-3</i>	1	HP-SE/L	L8990491
	Sammelschienenabdeckung clipsbar / Busbar cover clip fixation 185mm System, 50mm breit / <i>185mm system, 50mm width</i>	1	H-RF	L8520576
	Sammelschienenabdeckung schraubbar / Busbar cover screw fixation 185mm System, 50mm breit / <i>185mm system, 50mm width</i>	1	H-SL00	L8550068
	186mm System, 100mm breit / <i>185 mm system, 100 mm width</i>	1	H-SL123	L8220083

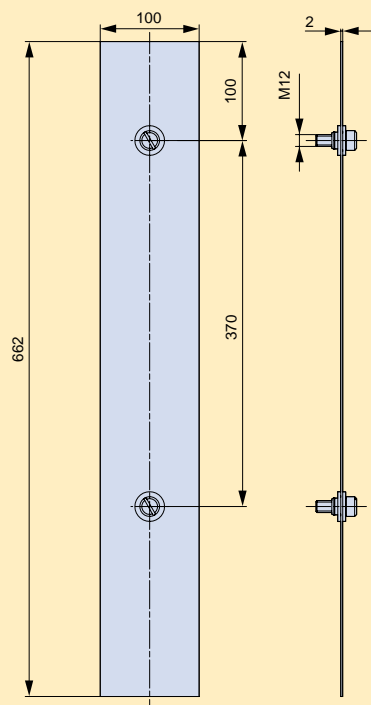
Typ / Type	Artikel-Nr. / Article-No.
H-RF	S8900954



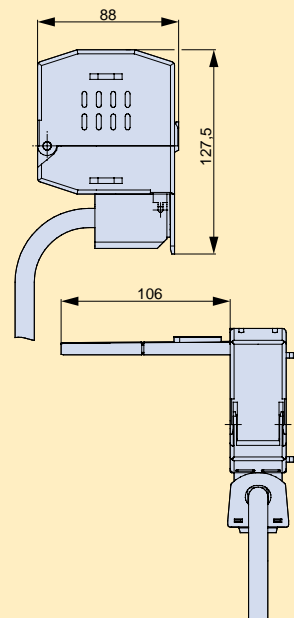
Typ / Type	Artikel-Nr. / Article-No.
H-SL00	L8550068



Typ / Type	Artikel-Nr. / Article-No.
H-SL123/662	L8220083



Typ / Type	Artikel-Nr. / Article-No.
HP-SE-L	L8990491



Hausanschluss-
technik
Consumer supply
technology

Kabelverteiler-
schränke
Cable distributi-
on cabinets

Messwandler-
schränke
Current transfor-
mer cabinets

Zähleranschluss-
Strassenbeleuch-
tungstechnik
Metering- Street
lighting technic

Photovoltaik
Anwendungen
Photovoltaic
applications

Anhang
Appendix