

LV HRC STRIP-TYPE FUSE-SWITCH-DISCONNECTORS
NH-SYSTEM

LV HRC strip-type fuse-switch-disconnectors



NH-Sicherungslastschaltleisten sind zur Aufnahme von NH-Sicherungseinsätzen bestimmt. Die Einschwenkvorrichtungen dienen zum Öffnen und Schließen des Stromkreises und können unter Last geschaltet werden. Dabei bildet der NH-Sicherungseinsatz oder das Trennmesser den bewegbaren Kontakt.

NH-Sicherungslastschaltleisten sind 1-polig oder 3-polig schaltbar.

NH-Sicherungslastschaltleisten werden sowohl in Trafostationen und Kabelverteilerschränken der Versorgungsnetzbetreiber eingesetzt als auch in Niederspannungsschaltgeräte-Kombinationen nach IEC/EN 60439-1 für die Energieverteilung im industriellen Bereich. Die geschlossene Bauweise sowie das hohe Schaltvermögen machen sie zu äußerst sicheren und sehr leistungsfähigen Sicherungsschaltgeräten.

LV HRC strip-type fuse-switch-disconnectors are designed to receive NH fuse-links. Hinged fuse-carriers enable opening and closing operation in electric circuits under load conditions. Thereby, the fuse-link or solid link forms the moving contact. Both, single-pole and three-pole switching is possible.

LV HRC strip-type fuse-switch-disconnectors are used in Transformer stations and cable distribution cabinets of public utilities as well as in low voltage switchgear and controlgear assemblies acc. to IEC/EN 60439-1. Their closed design and high breaking capacity make them extremely reliable and powerful fuse-combination units.

Inhalt**Contents**

Seite			Page
SL-2	Einleitung	<i>Introduction</i>	SL-2
SL-8	Explosionszeichnungen	<i>Explosion drawing</i>	SL-8
SL-12	NH-Sicherungslastschaltleisten Größe 00	<i>LV HRC strip-type fuse-switch-disconnectors size 00</i>	SL-12
SL-16	NH-Sicherungslastschaltleisten Größe 1 – 3 • 1-polig und 3-polig schaltbar	<i>LV HRC strip-type fuse-switch-disconnectors size 1 to 3</i> • 1-pole and 3-pole switchable	SL-16
SL-21	NH-Lasttrennleisten Größe 3 • Kabelabgang oben oder unten • Einspeisung rückseitig	<i>LV switch-disconnectors size 3</i> • Terminal at top or bottom side • Supply at rear side to busbar system	SL-21
SL-22	NH-Sicherungslastschaltleisten Größe 3/910A zum Sekundärschutz von 630kVA-Transformatoren	<i>LV HRC strip-type fuse-switch-disconnectors size 3/910A, for secondary protection of 630kVA transformers</i>	SL-22
SL-24	NH-Sicherungslastschaltleisten Größe 4a	<i>LV HRC strip-type fuse-switch-disconnectors size 4a</i>	SL-24
SL-25	NH-Sammelschientrennleiste Größe 3, zur Sammelschienenlängstrennung	<i>LV HRC strip-type fuse-switch-disconnectors size 3, for horizontal busbar disconnection</i>	SL-25
SL-26	NH-Sicherungslastschaltleisten Größe 00 – 3 zum Aufbau auf IP20-geschützte Sammelschienensysteme	<i>LV HRC strip-type fuse-switch-disconnectors size 00 to 3 for mounting on IP20-protected busbar systems</i>	SL-26
SL-28	NH-Sicherungslastschaltleisten Größe 00 – 3 für Stromwandlereinbau	<i>LV HRC strip-type fuse-switch-disconnectors size 00 to 3 for mounting-in current-transformer</i>	SL-28
SL-32	Zubehör	<i>Accessories</i>	SL-32
SL-40	Sonderbauformen	<i>Special versions</i>	SL-40
SL-42	Technische Daten	<i>Technical data</i>	SL-42
SL-54	Maßzeichnungen	<i>Dimensions</i>	SL-54

NH-Sicherungslastschaltleisten 1-polig und 3-polig schaltbar Größe 00-4a

LV HRC strip-type fuse-switch-disconnectors 1-pole and 3-pole switchable size 00-4a

Produktdefinition

NH-Sicherungslastschaltleisten sind 3-polige NH-Sicherungslasttrennschalter in Leistenbauform für die Montage auf Sammelschienen.

Sie vereinen drei 1-polige, in Längsrichtung angeordnete Sicherungslasttrennschalter in einer Baueinheit. Die Einspeisekontakte sind jeweils mit den Phasen eines 3-poligen Sammelschienensystems verbunden. Die Abgangskontakte sind mit Anschlüssen für Leiter versehen.

Anwendungen

NH-Sicherungslastschaltleisten erfüllen alle Anforderungen der Versorgungsnetzbetreiber und der Industrie für die Energieverteilung in Netz- und Transformatorstationen, Kabelverteilerschrank sowie in Niederspannungsverteilungen.

NH-Sicherungslastschaltleisten für Wandlereinbau sind Grundlage für effizientes Energiemanagement.

Geräte mit Sicherheitsüberwachung gewährleisten im Störfall kurze Reaktionszeiten auch in dezentral angeordneten Energieverteilungen.

Produktvorteile

NH-Sicherungslastschaltleisten von JEAN MÜLLER stehen in den Baugrößen 00 bis 3 in 1-polig und 3-polig schaltbarer Ausführung zur Verfügung. Geräte mit integrierten Stromwandlern, Einspeiseleisten bis 2000A sowie eine Vielzahl von Spezialausführungen ermöglichen eine effiziente und zuverlässige Energieverteilung.

Die Baureihe ist lieferbar in folgenden Baugrößen und Stromstärken:
Größe 00/160A, Größe 1/250A, Größe 2/400A, Größe 3/630A, Größe 3/910A, als Doppelleiste Größe 3/1250A sowie Größe 4a/1250A. Lasttrennleisten werden mit Trennmessern ausgerüstet und in Größe 3 bis 1000A angeboten sowie als Doppelleiste bis 2000A.

Product definition

LV HRC strip-type fuse-switch-disconnectors are three-pole fuse-switches for busbar mounting. They combine three single-pole fuse-switches longitudinally arranged in one unit. Each of the feeder terminals is directly connected to one phase of a three-phase busbar system. The outgoing terminals are equipped with terminals for cable conductors.

Applications

LV HRC strip-type fuse-switch-disconnectors conform to the requirements of public utilities and industrial companies for power distribution boards in ring main units, transformer substations, cable distribution cabinets as well as main distribution boards. LV HRC strip-type fuse-switch-disconnectors having built-in current transformers are essential devices for efficient energy management. With built-in fuse monitoring function they ensure short reaction time even in decentralized power distribution systems.

Product advantages

JEAN MÜLLER LV HRC strip-type fuse-switch-disconnectors are available in sizes 00 to 3 for both, single pole and three-pole switching operation. Product versions with built-in current transformers, feeder units up to 2000A rated current, and a wide range of specially designed products enable efficient and reliable power distribution.

The available product range comprises the following sizes and current ratings respectively:
Size 00/160A, size 1/250A, size 2/400A, size 3/630A, size 3/910A, twinned size 3/1250A and size 4a/1250A. Strip-type switch-disconnector, equipped with solid links, are available in size 3/1000A and twinned size 3/2000A.



Isolierteile

Sämtliche Isolierteile bestehen aus hochfesten Kunststoffen und sind bruchsicher, selbstverlöschend und halogenfrei.

Der Leistenkörper als Träger stromführender Teile besteht bei den Geräten für 185mm Schienensysteme aus glasfaserverstärktem Polyester entsprechend den Anforderungen der Versorgungsnetzbetreiber.

Stromführende Elemente

Das versilberte Kontaktsystem zur Aufnahme der NH-Sicherungseinsätze garantiert geringe Verlustleistung, optimales Temperaturverhalten und hohe Schaltleistung. Die nach unten geführten verzinnnten Anschlussschienen sind in verschiedenen Anschlussvarianten verfügbar.

Durch das handrückensicher abgedeckte Kontaktsystem können die Geräte bei Beachtung der geltenden Vorschriften auch unter Spannung montiert werden. Die Leistenoberseite mit den Einschwenkvorrichtungen lassen sich durch Drehverriegelungen einfach und schnell montieren.

Varianten/Zubehör

Bei den Ausführungen für Wandlereinbau können spezielle Stromwandler in das Trägerteil eingesetzt werden. Stromwandler werden für Primärströme von 50A bis 1000A angeboten.

Die Baugrößen 00-3 können mit dem elektronischen Sicherungsüberwachungsmodul ES00 kombiniert werden.

Umfangreiches Zubehör wie Huckepackaufsteckadapter, Abdeckblenden oder Anschlusselemente runden das Lieferprogramm ab.

Insulating parts

All insulating parts are made of high mechanical strength polymers and resistant to breaking, self-extinguishing and halogen-free. The fuse-base insulator for 185mm busbar systems, which supports the current carrying parts, is made of high stability glass fibre reinforced thermosetting polyester, according to power utility specifications.

Current carrying parts

Silver-plated receiving contacts for the NH fuse-links ensure low power loss, optimum temperature behaviour and high breaking capacity. The tin-plated down leads are available with different types of terminals.

Thanks to the contact covers that provide safety from touch by the back of the hand, the products can be mounted on life busbar systems, provided the local safety rules allow for. The upper parts of the LV HRC strip-type fuse-switch-disconnectors including the fuse carriers can be easily mounted and fixed by means of turn-lock fasteners.

Product versions/Accessories

The products prepared for current transformers can be equipped with specifically designed current transformers inserted in the base insulator. Current transformers are available for primary currents ranging from 50A to 1000A.

Sizes 00-3 may be combined with electronic fuse monitoring modules ES00.

Various accessories like piggyback adapters, covers or connectors complete the product range.

NH-Sicherungs-
leisten
LV HRC strip-
fuseways

NH-Sicherungs-
lastschaltleisten
LV HRC strip-
type fuse-switch-
disconnectors

NH-Sicherungs-
lasttrennschalter
LV HRC fuse-
switch-discon-
nectors

C|O|S|I|M|O®
C|I|O|S|I|M|I|O®

Klemmen
Terminals

Anhang
Appendix

Niederspannungsverteilung / Beispiel 1 *Low voltage distribution panel / sample 1*

Einspeiseleiste SL3/910A mit 3-phasiger Wandlermessung, Abgangsleisten SL00 und SL2

Feeding disconnecter SL3/910A with three-phase current transformer measurement, outgoing – disconnectors SL00 and SL2



Niederspannungsverteilung / Beispiel 2 *Low voltage distribution panel / sample 2*

SL1 -3/Standard, SL00 und SL2 mit integrierten Stromwandlern und Messinstrument

SL1 - 3/Standard, SL00 and SL2 with integrated current transformers and measurement device



NH-Sicherungs-
leisten
*LV HRC strip-
fuseways*

NH-Sicherungs-
lastschaltleisten
*LV HRC strip-
type fuse-switch-
disconnectors*

NH-Sicherungs-
lasttrennschalter
*LV HRC fuse-
switch-discon-
nectors*

C|O|S|I|M|O®
C|O|S|I|M|O®

Klemmen
Terminals

Anhang
Appendix

Niederspannungsverteilung / Beispiel 3 *Low voltage distribution panel / sample 3*

SL2 und SL3 auf IP20-geschütztem Schienensystem
SL2 and SL3 on IP20-protected busbar system



Niederspannungsverteilung / Beispiel 4 *Low voltage distribution panel / sample 4*

Einspeiseleisten SL3/2000A und SL3/1000A, SL2 mit integrierten Stromwandlern - rückseitige Ansicht
Feeding disconnectors SL3/2000A and SL3/1000A, SL2 with integrated current transformers - back view



NH-Sicherungs-
leisten
*LV HRC strip-
fuseways*

NH-Sicherungs-
lastschaltleisten
*LV HRC strip-
type fuse-switch-
disconnectors*

NH-Sicherungs-
lasttrennschalter
*LV HRC fuse-
switch-discon-
nectors*

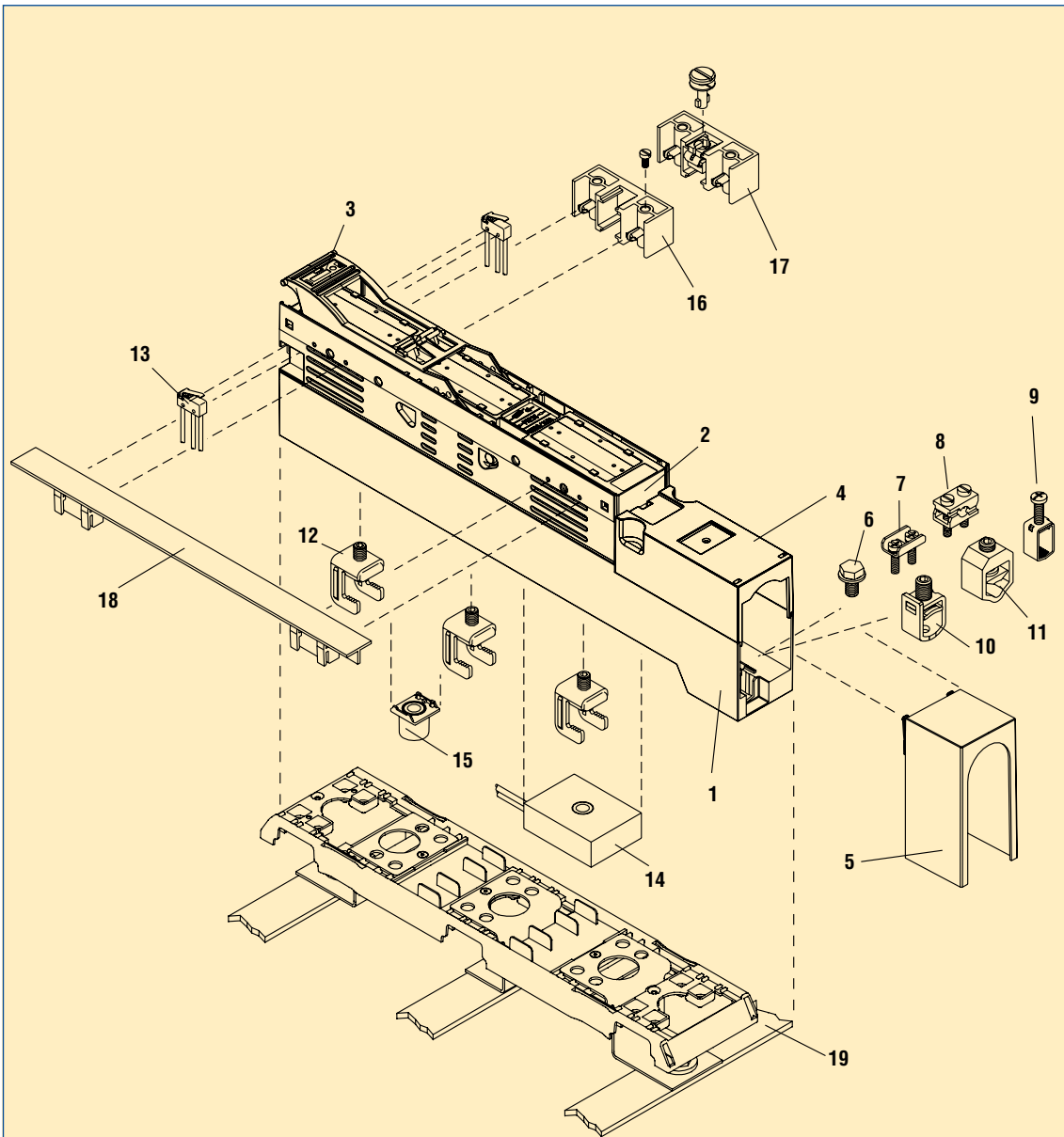
C|O|S|I|M|O®
C|O|S|I|M|O®

Klemmen
Terminals

Anhang
Appendix

Explosionszeichnung SL00-100

Exploded drawing SL00-100



NH-Sicherungslastschaltleisten SL00-3x3/100
Geräte- und Systemzubehör, für 100mm Sammelschienensysteme, 3-polig schaltbar
LV HRC strip-type fuse-switch-disconnectors SL00-3x3/100
Device and system accessories, for 100mm busbar systems, 3-pole switchable

1	Leistenunterteil U-SL00-3 x 3/100 / <i>Strip base U-SL00-3 x 3/100</i>
2	Einschwenkvorrichtung D-SL00-3 x 3/100 / <i>Swing-in device D-SL00-3 x 3/100</i>
3	Schalthebel SH-SL00-3 x 3/100 / <i>Actuating lever SH-SL00-3 x 3/100</i>
4	Anschlussraumabdeckung HA-SL00-3 x 3/100 / <i>Terminal compartment cover HA-SL00-3 x 3/100</i>
5	Anschlussraumverlängerung HAV-SL00-3 x 3/100 / <i>Terminal compartment extension HAV-SL00-3 x 3/100</i>
6	Flachanschluss F-M8x16 / <i>Flat terminal F-M8x16</i>
7	Schellenklemmenanschluss S00-Z / <i>Clip terminal S00-Z</i>
8	Prismenklemmenanschluss P0070-Z / <i>Prism clamp P0070-Z</i>
9	Fahrstuhlklemme F70 / <i>Elevator clamp F70</i>
10	Rahmenklemme KU00 / <i>V box terminal KU00</i>
11	Rahmenklemme KM00 / <i>V box terminal KM00</i>
12	Sammelschienenklemme SK-SL00 / <i>Busbar terminals SK-SL00</i>
13	Schaltstellungsanzeige EV-SL00/100 / <i>Position indicator EV-SL00/100</i>
14	Stromwandler WKD50 / <i>Current transformers WKD50</i>
15	Halter mit Distanzrolle HDR20 / <i>Holder for spacer roller HDR20</i>
16	Abdeckungshalter AH-SL / <i>Cover holder AH-SL</i>
17	Abdeckungshalter mit Schnellverschluss AH-SL/S / <i>Cover holder with quick-release lock AH-SL/S</i>
18	Blendenauflage AHCT-SL / <i>Cover support AHCT-SL</i>
19	Adapter für 2 Leisten Schraubbefestigung AL185-SL00/100/52 <i>Adapter for 2 strips, screw fixation AL185-SL00/100/52</i>

NH-Sicherungs-
leisten
*LV HRC strip-
fuseways*

**NH-Sicherungs-
lastschaltleisten**
*LV HRC strip-
type fuse-switch-
disconnectors*

NH-Sicherungs-
lasttrennschalter
*LV HRC fuse-
switch-discon-
nectors*

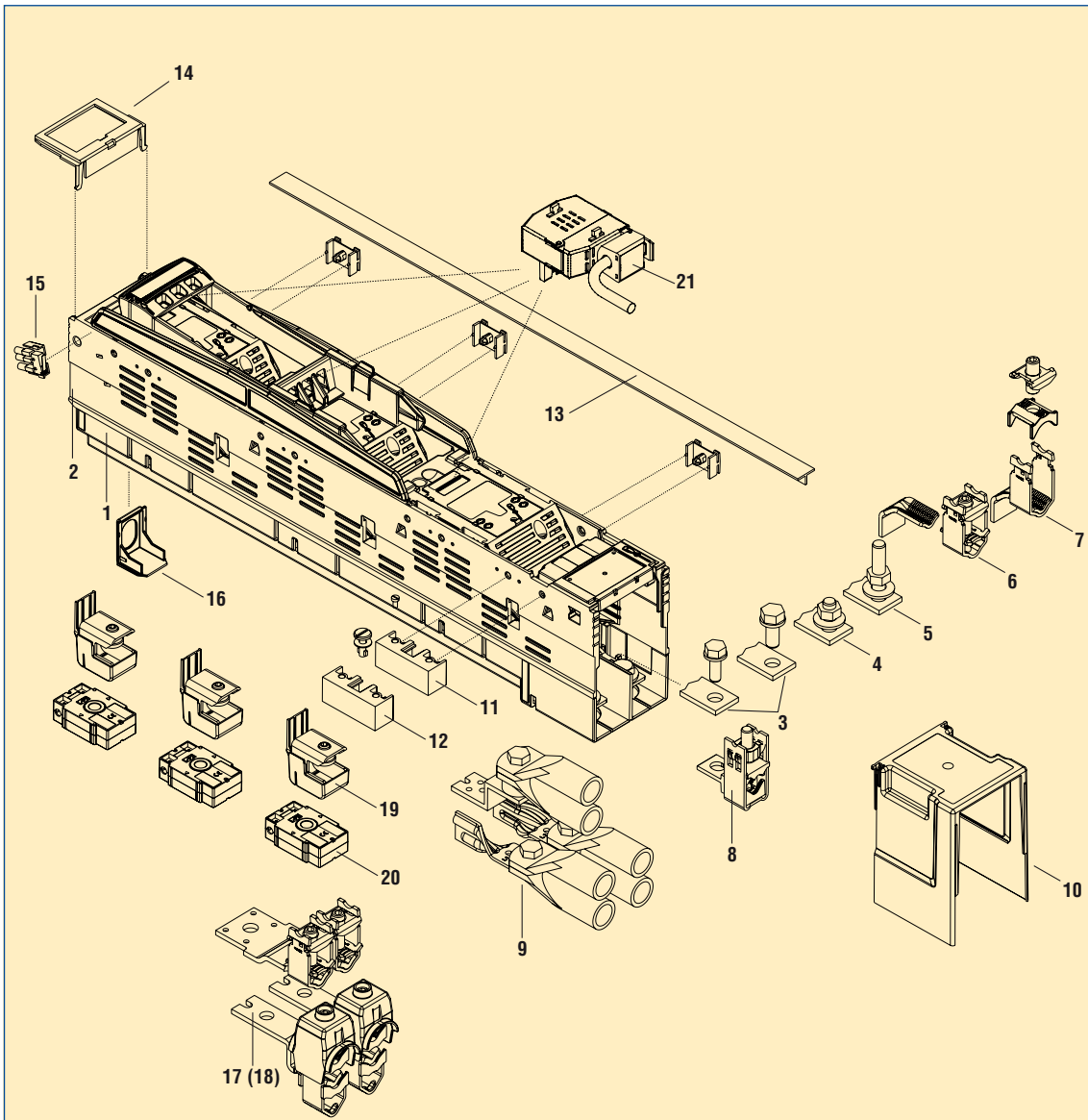
C|O|S|I|M|O®
C|O|S|I|M|O®

Klemmen
Terminals

Anhang
Appendix

Explosionszeichnung SL 1-3

Exploded drawing SL 1-3



NH-Sicherungslastschaltleisten SL1-3x3, SL2-3x3, SL3-3x3
Geräte- und Systemzubehör, für 185mm Sammelschienensysteme, 3-polig schaltbar
Mounting of LV HRC strip-type fuse-switch-disconnectors SL1-3x3, SL2-3x3, SL3-3x3
Device and system accessories, for 185mm busbar systems, 3-pole switchable

1	Leistenunterteil, U-SL1, U-SL2, U-SL3 / <i>Strip base, U-SL1, U-SL2, U-SL3</i>
2	Leistenoberteil O-SL1/3 x 3, O-SL2/3 x 3, O-SL3/3 x 3 / <i>Strip top, O-SL1/3 x 3, O-SL2/3 x 3, O-SL3/3 x 3</i>
3	Schraubanschluss (Anschlussart 3a) Gr.1 M10x 25, Gr.2, 3 M12x 30 <i>Screw terminal (connection type 3a) size 1 M10x 25, size 2, 3 M12x 30</i>
4	Stehbolzenanschluss (Anschlussart 4a) Gr.1, 2, 3 M12x 35 <i>Stud terminal (connection type 4a) size 1, 2, 3 M12x 35</i>
5	Stehbolzenanschluss (Anschlussart 4a-60) Gr.1, 2, 3 M12x 60 <i>Stud terminal (connection type 4a-60) size 1, 2, 3 M12x 60</i>
6	Multi-Rahmenklemme (Anschlussart 9) Klemmentyp KM2G-F 25-240mm ² <i>Multiple V box terminal (connection type 9) Terminal type KM2G-F 25-240mm²</i>
7	Multi-Rahmenklemme (Anschlussart 9) Klemmentyp KM2G 25-150mm ² , 185-300mm ² <i>Multiple box terminal (connection type 9) Terminal type KM2G, 25-150mm², 185-300mm²</i>
8	Nachrüstbare Direktanschlussklemme K2G/A 70-240mm ² <i>Retrofitable direct-connection terminal K2G/A 70-240mm²</i>
9	Bausatz zum Anschluss von 2 Kabelschuhen pro Phase FK2 x 240 <i>Kit for connection of 2 cable lugs per phase FK2 x 240</i>
10	Anschlussraumabdeckung HA-SL123/10 / <i>Terminal compartment cover HA-SL123/10</i>
11	Abdeckungshalter AH-SL / <i>Cover holder AH-SL</i>
12	Abdeckungshalter mit Schnellverschluss AH-SL/S / <i>Cover holder with quick-release lock AH-SL/S</i>
13	Befestigungsclips mit T-Profil AHCT-SL / <i>Fastening clips with T profile AHCT-SL</i>
14	Bezeichnungsschild oben BZO-SL123 / <i>Designation plate, top BZO-SL123</i>
15	Schaltstellungsanzeige EV-SL/3 x 3/10 / <i>Position indicator EV-SL/3 x 3/10</i>
16	Einhängevorrichtung MW-SL123 / <i>Hang-up device MW-SL123</i>
17	Klemmennachrüstsatz KM2x240-SL123/3A / <i>Terminal retrofit kit KM2x240-SL123/3A</i>
18	Klemmennachrüstsatz KM2x240-SL123/9 / <i>Terminal retrofit kit KM2x240-SL123/9</i>
19	Sammelschienenklemme SK-L/SL123/10 / <i>Busbar clamp SK-L/SL123/10</i>
20	Niederspannungs-Stromwandler WKD51 / <i>Low voltage current transformer WKD51</i>
21	Huckepack-Aufsteckadapter HP-SE/L / <i>Piggyback-Adapter HP-SE/L</i>

NH-Sicherungs-
leisten
*LV HRC strip-
fuseways*

**NH-Sicherungs-
lastschaltleisten**
*LV HRC strip-
type fuse-switch-
disconnectors*

NH-Sicherungs-
lasttrennschalter
*LV HRC fuse-
switch-discon-
nectors*

C|O|S|I|M|O®
CIOISIMIO®

Klemmen
Terminals

Anhang
Appendix

NH-Sicherungslastschaltleisten Größe 00 für 100mm Sammelschienenensysteme *LV HRC strip-type fuse-switch-disconnectors size 00 for 100 mm busbar systems*



Vorteile, die überzeugen / *Convincing advantages*



Sicherheit

- Schaltdeckel abschließbar mit Vorhängeschlössern
- Parkstellung



Flexibilität

- Kabelanschluss oben oder unten frei wählbar
- Bohrungslose Montage mit nachrüstbaren Sammelschienenklemmen



Überwachung

- Mikroschalter für Schaltstellungsanzeige nachrüstbar
- Elektronische Sicherungsüberwachung



Anpassung

- Ausgleichsblenden zur Anpassung an SL1, 2, 3
- Sammelschienenadapter zur Montage auf 185mm Sammelschienenensystem

Safety

- Fuse-carrier lockable with padlocks
- Parking position

Flexibility

- Selection of cable terminal position top or bottom
- Mounting on busbar without bores by means of add-on kit with busbar clamps

Monitoring

- Add-on kit with micro switch for switch position monitoring
- Electronic fuse monitoring unit

Adaption

- Compensating covers for adaption to SL 1, 2, 3
- Busbar adapter for mounting on 185mm busbar system


NH-Sicherungslastschaltleisten Größe 00, Kabelabgang oben oder unten, 3-polig schaltbar, für 100mm Sammelschienensysteme
LV HRC strip-type fuse-switch-disconnectors size 00, terminal at top or bottom side, 3-pole switchable, for 100mm busbar systems

Anschlussart <i>Terminal version</i>	Anschluss Connection [mm ²]	I _e [A]	VE PU	Typ / Type	Artikel-Nr. Article -No.
Flachanschluss M8 / 2xM5 <i>Flat terminal M8 / 2xM5</i>	max. 95	160	1	SL00-3X3/100/F	L5051001
Fahrstuhlklemme F70 <i>Elevator clamp F70</i>	1,5-70	160	1	SL00-3X3/100/F70	L5057002
Stahl-Rahmenklemme KU00 <i>Steel-frame clamp KU00</i>	10-95	160	1	SL00-3X3/100/KU00	L5056003
Al-Rahmenklemme KM00 <i>Al-frame clamp KM00</i>	16-95	160	1	SL00-3X3/100/KM00	L5059004

Mit elektronischer Sicherungsüberwachung ES00 / With electronic fuse-monitoring unit ES00

Flachanschluss M8 / 2xM5 <i>Flat terminal M8 / 2xM5</i>	max. 95	160	1	SL00-3X3/100/F/HA/ES00	L5051700
Flachanschluss M8 / 2xM5 <i>Flat terminal M8 / 2xM5</i>	max. 95	160	1	2xSL00-3X3/100/AL185/ES00	L5051720

Anschlussarten / Terminal versions

Flachanschluss M8 / 2xM5 <i>Flat terminal M8 / 2xM5</i>	Fahrstuhlklemme F70 <i>Elevator clamp F70</i>	Stahl-Rahmenklemme KU00 <i>Steel-frame clamp KU00</i>	Al-Rahmenklemme KM00 <i>Al-frame clamp KM00</i>
			

NH-Sicherungs-
leisten
*LV HRC strip-
fuseways*

**NH-Sicherungs-
lastschaltleisten**
*LV HRC strip-
type fuse-switch-
disconnectors*

NH-Sicherungs-
lasttrennschalter
*LV HRC fuse-
switch-discon-
nectors*

C|O|S|I|M|O®
CIOISIMIO®

Klemmen
Terminals

Anhang
Appendix

NH-Sicherungslastschaltleisten Größe 00 für 185mm Sammelschienensysteme *LV HRC strip-type fuse-switch-disconnectors size 00 for 185 mm busbar systems*

Vorteile, die überzeugen / *Convincing advantages*



Multifunktions-Schaltdeckel

- Minimale Einbautiefe durch versenk-
baren Griff
- Individuelle Beschriftungsmöglichkeit
für jede Phase



Großes Sichtfenster

- Gute Erkennbarkeit der Sicherungs-
daten und des Kennmelders
- Sichere Spannungsmessung durch
Prüflöcher über den Sicherungsmes-
sern



Sicherungsentriegelung

- Berührungslose Entnahme des
Sicherungseinsatzes
- Zuverlässige Fixierung der Sicherung
im Schaltdeckel



Einheitliche Handhabung

- Sichere Bedienbarkeit durch einheit-
liche Handhabung für alle Baugrößen
- Austauschbare Griffblende für
Funktionskennzeichnung

Multifunction fuse-carrier

- *Minimum installation depth by retract-
able operating lever*
- *Individual labelling of each phase*

Well sized window

- *Clear visibility of fuse-link markings
and indicator*
- *Safe voltage testing through test
holes leading to blade-contacts*

Fuse-link unlatching

- *Touch-free fuse-link removal*
- *Reliable fixation of fuse-links to
fuse-carrier*

Uniform handling

- *Safe operation due to uniform handling
procedures for all sizes*
- *Changeable marking plate on operating
handle*

NH-Sicherungslastschaltleisten Größe 00, Kabelabgang oben oder unten, 1-polig schaltbar, für 185mm Sammelschienensysteme
LV HRC strip-type fuse-switch-disconnectors size 00, terminal at top or bottom side, 1-pole switchable, for 185mm busbar systems

Anschlussart <i>Terminal version</i>	Anschluss Connection [mm ²]	I _e [A]	VE PU	Typ / Type	Artikel-Nr. Article -No.
Flachanschluss M8 / 2xM5 <i>Flat terminal M8 / 2xM5</i>	max. 95	160	1	SL00-3X/F	L5431002
Stahl-Rahmenklemme KU00 <i>Steel-frame clamp KU00</i>	10-95	160	1	SL00-3X/KU	L5496061

3-polig schaltbar für 185mm Sammelschienensysteme / 3-pole switchable for 185mm busbar systems

Flachanschluss M8 / 2xM5 <i>Flat terminal M8 / 2xM5</i>	max. 95	160	1	SL00-3X3/F	L5531001
Stahl-Rahmenklemme KU00 <i>Steel-frame clamp KU00</i>	10-95	160	1	SL00-3X3/KU	L5596033

NH-Sicherungs-
leisten
*LV HRC strip-
fuseways*

**NH-Sicherungs-
lastschaltleisten**
*LV HRC strip-
type fuse-switch-
disconnectors*

NH-Sicherungs-
lasttrennschalter
*LV HRC fuse-
switch-discon-
nectors*

C|O|S|M|O®
C|O|S|M|I|O®

Klemmen
Terminals

Anhang
Appendix

NH-Sicherungslastschaltleisten Größe 1-3 für 185mm Sammelschienensysteme *LV HRC strip-type fuse-switch-disconnectors size 1 to 3 for 185mm busbar systems*



Vorteile, die überzeugen / *Convincing advantages*



Schalthebel

- Langer Schalthebel für sicheres und schnelles Schalten
- Abschließbar mit bis zu 3 Vorhängeschlüsseln in EIN- und AUS-Stellung



Montage

- Sichere Montage unter Spannung durch stets berührgeschütztes Kontaktsystem
- Nachrüstbare Montagehaken



Messung und Überwachung

- Sichere Spannungsmessung durch Prüflöcher über den Sicherungsaufnahmekontakten
- Elektronische Sicherungsüberwachung oder Sicherungsüberwachung durch Motorschutzschalter
- Einsatz von Wandlersicherungen für temporäre Strommessungen



Anschlussraumabdeckung

- Anschlussraumabdeckung im Gerät integriert
- Typenschild auch im eingebauten Zustand jederzeit lesbar

Actuating lever

- *Long actuating lever for safe and reliable switching*
- *Lockable with up to 3 padlocks in both ON and OFF position*

Installation

- *Safe installation on live busbars due to always touch proof contacts*
- *Retrofitable mounting hooks*

Measuring and monitoring

- *Safe voltage testing through test holes leading to blade-contacts*
- *Electronic fuse monitoring or fuse-monitoring by means of motor circuit-breaker*
- *Current transformer (c.t.) fuse-links for temporary current measurements*

Terminal cover

- *Integrated in LV HRC strip-type fuse-switch-disconnector*
- *Markings always readable before and after installation*

NH-Sicherungslastschaltleisten Größe 1 – 2, Kabelabgang oben oder unten, 1-polig schaltbar, für 185mm Sammelschienensysteme, optimiert für Anforderungen der Versorgungsnetzbetreiber - GAMMA Kontaktsystem
LV HRC strip-type fuse-switch-disconnectors size 1 to 3, terminal at top or bottom side, 1-pole switchable, for 185mm busbar systems, optimized for requirements of power utilities - GAMMA contact system

Größe Size	Anschlussart Terminal version	Anschluss Connection [mm ²]	I _e [A]	VE PU	Typ / Type	Artikel-Nr. Article -No.
1	Flachanschluss M10 <i>Flat terminal M10</i>	25 - 150	250	1	SL1G-3X/3A	L193100100
1	V-Stahl-Rahmenklemme KM2G-F <i>Steel-frame clamp KM2G-F</i>	25 - 240	250	1	SL1G-3X/9/KM2G-F	L199600400
1	V-Stahl-Rahmenklemme KM2G <i>Steel-frame clamp KM2G</i>	25 - 300	250	1	SL1G-3X/9/KM2G	L199602900
2	Flachanschluss M12 <i>Flat terminal M12</i>	25 - 240	400	1	SL2G-3X/3A	L293100100
2	Stehbolzenanschluss M12x35 <i>Stud bolt terminal M12x35</i>	25 - 240	400	1	SL2G-3X/4A	L294100200
2	Stehbolzenanschluss M12x60 <i>Stud bolt terminal M12x60</i>	25 - 240	400	1	SL2G-3X/4A-60	L294100300
2	V-Stahl-Rahmenklemme KM2G-F <i>Steel-frame clamp KM2G-F</i>	25 - 240	400	1	SL2G-3X/9/KM2G-F	L299600500
2	V-Stahl-Rahmenklemme KM2G <i>Steel-frame clamp KM2G</i>	25 - 300	400	1	SL2G-3X/9/KM2G	L299600400

NH-Sicherungs-
leisten
*LV HRC strip-
fuseways*

NH-Sicherungs-
lastschaltleisten
*LV HRC strip-
type fuse-switch-
disconnectors*

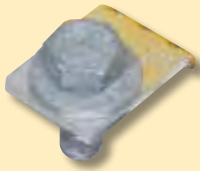
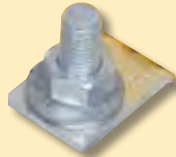


Mit versenkbarem Griff für Kabelverteilerschränke mit max. 170mm Einbautiefe
With retractable handle for cable distribution boxes with max. 170mm installation depth

2	Flachanschluss M12 <i>Flat terminal M12</i>	25 - 240	400	1	SL2G-3X/3A/GV	L293100600
2	V-Stahl-Rahmenklemme KM2G-F <i>Steel-frame clamp KM2G-F</i>	25 - 240	400	1	SL2G-3X/9/KM2G-F/GV	L299600900
2	V-Stahl-Rahmenklemme KM2G <i>Steel-frame clamp KM2G</i>	25 - 300	400	1	SL2G-3X/9/KM2G/GV	L299601000

NH-Sicherungs-
lasttrennschalter
*LV HRC fuse-
switch-discon-
nectors*

C|O|S|I|M|O®
C|O|S|I|M|I|O®

Anschlussarten / Terminal versions

Flachanschluss <i>Flat terminal M...</i>	Stehbolzenanschluss <i>Stud bolt terminal</i>	V-Stahl-Rahmenklemme KM2G-F <i>Steel-frame clamp KM2G-F</i>	V-Stahl-Rahmenklemme KM2G <i>Steel-frame clamp KM2G</i>
			

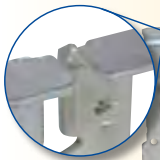
Klemmen
Terminals

Anhang
Appendix

NH-Sicherungslastschaltleiste Größe 1-3 DELTA und GAMMA Kontaktsystem LV HRC strip-type fuse-switch disconnectors size 1 to 3 DELTA and GAMMA contact system



Vorteile, die überzeugen / *Convincing advantages*



Opferelektroden

- Durch gezielte Lichtbogenführung bleiben die Kontaktflächen frei von jeglichem Abbrand
- Minimierung der Lichtbogenzeit



Linienkontaktsystem

- Sorgt für optimale Kontaktierung
- Erreicht niedrige Verlustleistung



Kurzschlussblockade

- Verhindert das Zusammenziehen der Kontaktschenkel beim Schalten auf Kurzschluss
- Ermöglicht eine Kurzschlussfestigkeit von bis zu 110kA



Einsatz

- Das DELTA Kontaktsystem sorgt mit seiner Stromtragfähigkeit von 1000A Dauerstrom insbesondere in industriellen Anwendungen sowie in Geräten mit einem Bemessungsstrom von >400A für hervorragende Lastschalteigenschaften
- Das GAMMA Kontaktsystem bietet für die typischen Anwendungen im Bereich der Versorgungsnetzbetreiber für Geräte der Größe 1 und 2 ein ideal angepasstes Leistungsprofil

Arcing contacts

- *Defined arc initiation and positioning prevents erosion of contact surfaces*
- *Minimized arcing time*

Linear contact system

- *Provides optimum contact*
- *Achieves low power loss*

Short-circuit pinch stop

- *Prevents pinch effect when making on a short-circuit fault*
- *Enables short-circuit withstand currents up to 110kA*

Application

- *The DELTA contact system, having continuous current carrying capability up to 1000A, provides excellent load-break capability in industrial applications and in switching devices having rated currents above 400A*
- *The GAMMA contact system offers an optimum performance profile for size 1 and 2 devices to be installed in power utility networks*

NH-Sicherungslastschaltleisten Größe 1 – 3, Kabelabgang oben oder unten, 1-polig schaltbar, für 185mm Sammelschienensysteme - DELTA Kontaktsystem
LV HRC strip-type fuse-switch-disconnectors size 1 to 3, terminal at top or bottom side, 1-pole switchable, for 185mm busbar systems - DELTA contact system

Größe Size	Anschlussart Terminal version	Anschluss Connection [mm²]	I _e [A]	VE PU	Typ / Type	Artikel-Nr. Article -No.
1	Flachanschluss M10 <i>Flat terminal M10</i>	25 - 150	250	1	SL1-3X/3A	L1931001
1	V-Stahl-Rahmenklemme KM2G-F <i>Steel-frame clamp KM2G-F</i>	25 - 240	250	1	SL1-3X/9/KM2G-F	L1996004
1	V-Stahl-Rahmenklemme KM2G <i>Steel-frame clamp KM2G</i>	25 - 300	250	1	SL1-3X/9/KM2G	L1996029
2	Flachanschluss M12 <i>Flat terminal M12</i>	25 - 240	400	1	SL2-3X/3A	L2931001
2	Stehbolzenanschluss M12x35 <i>Stud bolt terminal M12x35</i>	25 - 240	400	1	SL2-3X/4A	L2941002
2	Stehbolzenanschluss M12x60 <i>Stud bolt terminal M12x60</i>	25 - 240	400	1	SL2-3X/4A-60	L2941003
2	V-Stahl-Rahmenklemme KM2G-F <i>Steel-frame clamp KM2G-F</i>	25 - 240	400	1	SL2-3X/9/KM2G-F	L2996005
2	V-Stahl-Rahmenklemme KM2G <i>Steel-frame clamp KM2G</i>	25 - 300	400	1	SL2-3X/9/KM2G	L2996004
3	Flachanschluss M12 <i>Flat terminal M12</i>	25 - 300	630	1	SL3-3X/3A	L3931001
3	Stehbolzenanschluss M12x35 <i>Stud bolt terminal M12x35</i>	25 - 300	630	1	SL3-3X/4A	L3941002
3	Stehbolzenanschluss M12x60 <i>Stud bolt terminal M12x60</i>	25 - 300	630	1	SL3-3X/4A-60	L3941003
3	V-Stahl-Rahmenklemme KM2G-F <i>Steel-frame clamp KM2G-F</i>	25 - 240	630	1	SL3-3X/9/KM2G-F	L3996018
3	V-Stahl-Rahmenklemme KM2G <i>Steel-frame clamp KM2G</i>	25 - 300	630	1	SL3-3X/9/KM2G	L3996004
2 x 3	Flachanschluss 3 x M12 <i>Flat terminal 3 x M12</i>	3 x 300, 4 x 185	1250	1	SL3-3X2/1250/HA	L3921400

NH-Sicherungs-
leisten
*LV HRC strip-
fuseways*

NH-Sicherungs-
lastschaltleisten
*LV HRC strip-
type fuse-switch-
disconnectors*

NH-Sicherungs-
lasttrennschalter
*LV HRC fuse-
switch-discon-
nectors*

C|O|S|I|M|O®
C|O|S|I|M|O®

Mit versenkbarem Griff für Kabelverteilerschränke mit max. 170mm Einbautiefe
With retractable handle for cable distribution boxes with max. 170mm installation depth

2	Flachanschluss M12 <i>Flat terminal M12</i>	25 - 240	400	1	SL2-3X/3A/GV	L2931006
2	V-Stahl-Rahmenklemme KM2G-F <i>Steel-frame clamp KM2G-F</i>	25 - 240	400	1	SL2-3X/9/KM2G-F/GV	L2996009
2	V-Stahl-Rahmenklemme KM2G <i>Steel-frame clamp KM2G</i>	25 - 300	400	1	SL2-3X/9/KM2G/GV	L2996010
3	Flachanschluss M12 <i>Flat terminal M12</i>	25 - 300	630	1	SL3-3X/3A/GV	L3931005
3	V-Stahl-Rahmenklemme KM2G-F <i>Steel-frame clamp KM2G-F</i>	25 - 240	630	1	SL3-3X/9/KM2G-F/GV	L3996048

Klemmen
Terminals

Anhang
Appendix

NH-Sicherungslastschaltleisten Größe 1-3, Kabelabgang oben oder unten, 3-polig schaltbar, für 185mm Sammelschienensysteme - DELTA Kontaktsystem
LV HRC strip-type fuse-switch-disconnectors size 1 to 3, terminal at top or bottom side, 3-pole switchable, for 185mm busbar systems - DELTA contact system

Größe Size	Anschlussart Terminal version	Anschluss Connection [mm ²]	I _e [A]	VE PU	Typ / Type	Artikel-Nr. Article -No.
1	Flachanschluss M10 <i>Flat terminal M10</i>	25 - 150	250	1	SL1-3X3/3A	L1031001
1	V-Stahl-Rahmenklemme KM2G-F <i>Steel-frame clamp KM2G-F</i>	25 - 240	250	1	SL1-3X3/9/KM2G-F	L1096004
1	V-Stahl-Rahmenklemme KM2G <i>Steel-frame clamp KM2G</i>	25 - 300	250	1	SL1-3X3/9/KM2G	L1096026
2	Flachanschluss M12 <i>Flat terminal M12</i>	25 - 240	400	1	SL2-3X3/3A	L2031001
2	Stehbolzenanschluss M12x35 <i>Stud bolt terminal M12x35</i>	25 - 240	400	1	SL2-3X3/4A	L2041002
2	Stehbolzenanschluss M12x60 <i>Stud bolt terminal M12x60</i>	25 - 240	400	1	SL2-3X3/4A-60	L2041003
2	V-Stahl-Rahmenklemme KM2G-F <i>Steel-frame clamp KM2G-F</i>	25 - 240	400	1	SL2-3X3/9/KM2G-F	L2096015
2	V-Stahl-Rahmenklemme KM2G <i>Steel-frame clamp KM2G</i>	25 - 300	400	1	SL2-3X3/9/KM2G	L2096005
3	Flachanschluss M12 <i>Flat terminal M12</i>	25 - 300	630	1	SL3-3X3/3A	L3031001
3	Stehbolzenanschluss M12x35 <i>Stud bolt terminal M12x35</i>	25 - 300	630	1	SL3-3X3/4A	L3041002
3	Stehbolzenanschluss M12x60 <i>Stud bolt terminal M12x60</i>	25 - 300	630	1	SL3-3X3/4A-60	L3041003
3	V-Stahl-Rahmenklemme KM2G-F <i>Steel-frame clamp KM2G-F</i>	25 - 240	630	1	SL3-3X3/9/KM2G-F	L3096012
3	V-Stahl-Rahmenklemme KM2G <i>Steel-frame clamp KM2G</i>	25 - 300	630	1	SL3-3X3/9/KM2G	L3096004
2 x 3	Flachanschluss 3 x M12 <i>Flat terminal 3 x M12</i>	3 x 300, 4 x 185	1250	1	SL3-3X6/1250/HA	L3021400

Mit elektronischer Sicherungsüberwachung ES00 / With electronic fuse-monitoring unit ES00

Größe Size	Anschlussart Terminal version	Anschluss Connection [mm ²]	I _e [A]	VE PU	Typ / Type	Artikel-Nr. Article -No.
1	Flachanschluss M10 <i>Flat terminal M10</i>	25 - 150	250	1	SL1-3X3/3A/ES00	L1031720
2	Flachanschluss M12 <i>Flat terminal M12</i>	25 - 240	400	1	SL2-3X3/3A/ES00	L2031720
3	Flachanschluss M12 <i>Flat terminal M12</i>	25 - 300	630	1	SL3-3X3/3A/ES00	L3031720

NH-Lasttrennleisten Größe 3, Kabelabgang oben oder unten, 1-polig schaltbar, für 185mm Sammelschienen-systeme
- DELTA Kontaktsystem
LV HRC strip-type switch-disconnectors size 3, terminal at top or bottom side, 1-pole switchable, for 185mm busbar systems
- DELTA contact system

Größe Size	Anschlussart Terminal version	Anschluss Connection [mm ²]	I _e [A]	VE PU	Typ / Type	Artikel-Nr. Article -No.
3	Flachanschluss 2 x M12 Flat terminal 2 x M12	2 x 300, 3 x 120	1000	1	SL3-3X/1000/HA ¹⁾	L3921300
2 x 3	Flachanschluss 3 x M12 Flat terminal 3 x M12	3 x 300, 4 x 185	1600	1	SL3-3X2/1600/HA ¹⁾	L3921402
2 x 3	Flachanschluss 4 x M12 Flat terminal 4 x M12	4 x 300	2000	1	SL3-3X2/2000/HA	L3921507

3-polig schaltbar für 185mm Sammelschienen-systeme / 3-pole switchable for 185mm busbar systems

3	Flachanschluss 2 x M12 Flat terminal 2 x M12	2 x 300, 3 x 120	1000	1	SL3-3X3/1000/HA ¹⁾	L3021300
2 x 3	Flachanschluss 3 x M12 Flat terminal 3 x M12	3 x 300, 4 x 185	1600	1	SL3-3X6/1600/HA ¹⁾	L3021401
2 x 3	Flachanschluss 4 x M12 Flat terminal 4 x M12	4 x 300	2000	1	SL3-3X6/2000/HA	L3021501

1) Einschließlich Trennmesser 1250A / Including solid link 1250A

NH-Lasttrennleisten Größe 3, Einspeisung rückseitig auf das Sammelschienen-system, für 185mm Sammelschienen-systeme
- DELTA Kontaktsystem
LV HRC strip-type switch-disconnectors size 3, supply at rear side to busbar system, for 185mm busbar systems - DELTA contact system

Größe Size	Anschlussart Terminal version	Anschluss Connection [mm ²]	I _e [A]	VE PU	Typ / Type	Artikel-Nr. Article -No.
3	1-polig / 1-pole	2 x 300	1000	1	SL3-3X/1000/ARO/TM3 ¹⁾	L3920303
3	3-polig / 3-pole	2 x 300	1000	1	SL3-3X3/1000/ARO/TM3 ¹⁾	L3020303

1) Einschließlich Trennmesser 1250A / Including solid link 1250A

Anschlussarten / Terminal versions

Flachanschluss 2 x M12 Flat terminal 2 x M12	Flachanschluss 3 x M12 Flat terminal 3 x M12	Flachanschluss 4 x M12 Flat terminal 4 x M12
		

NH-Sicherungs-
leisten
LV HRC strip-
fuseways

NH-Sicherungs-
lastschaltleisten
LV HRC strip-
type fuse-switch-
disconnectors

NH-Sicherungs-
lasttrennschalter
LV HRC fuse-
switch-discon-
nectors

C|O|S|I|M|O®
C|O|S|I|M|O®

Klemmen
Terminals

Anhang
Appendix

NH-Sicherungslastschaltleiste SL3/910A und SL3/910Aplus LV HRC strip-type fuse-switch-disconnector SL3/910A and SL3/910Aplus



Vorteile, die überzeugen / *Convincing advantages*



Großzügige Dimensionierung

- Geringe Verlustleistung dank 480mm² Querschnitt bei Einspeisewinkeln und Abgangsschienen
- Niedrige Kontakttemperaturen durch gute Wärmeabführung

Gute Anschlussbedingungen

- Spezielle Anschlusselemente ermöglichen 2-Leiteranschluss bis 2x300mm² oder 3-Leiteranschluss bis 3x185mm²
- Einfache Montage auf Sammelschienensystem durch 100mm Baubreite



SL3/910A

- Standardgerät für übliche Anwendungen der Versorgungsnetzbetreiber
- DELTA Kontaktsystem für hohe Schaltleistung



SL3/910Aplus

- Kontaktsystem DELTAplus für erschwerte Einsatzbedingungen
- Sechs unabhängig befederte Linienkontakte pro Sicherungsaufnahmekontakt für beste Kontaktierung

Generously dimensioned

- Low power loss thanks to 480mm² cross section of feeding contacts and terminal bars
- Low contact temperature rise due to excellent heat dissipation

Fast and easy connecting

- Special connectors enable the connection of two conductors up to 2x300mm² or three conductors up to 3x185mm² cross section
- Easy installation on busbars due to uniform 100mm width

SL3/910A

- Standard Product for regular power utility applications
- DELTA contacts for superior braking capacity

SL3/910Aplus

- DELTAplus contacts for severe operating conditions
- Six independent spring loaded linear contacts corresponding to each blade contact provide optimum contact performance

NH-Sicherungslastschaltleisten Größe 3/910A, zum Sekundärschutz von 630kVA-Transformatoren, für 185mm Sammelschienensysteme - DELTA Kontaktsystem
LV HRC strip-type fuse-switch-disconnectors size 3/910A, for secondary protection of 630kVA transformers, for 185mm busbar systems - DELTA contact system

Schaltbarkeit <i>Switching mode</i>	Einspeisung <i>Supply</i>	Anschlussart <i>Terminal version</i>	I_n [A]	VE PU	Typ / <i>Type</i>	Artikel-Nr. <i>Article -No.</i>
1-polig / <i>1-pole</i>	Oben oder unten <i>Top or bottom side</i>	2 x M12	910	1	SL3-3X/910/HA	L3921200
1-polig / <i>1-pole</i>	Oben oder unten <i>Top or bottom side</i>	1 x M16	910	1	SL3-3X/910/AO/AU-100	L3920208
1-polig / <i>1-pole</i>	Oben oder unten <i>Top or bottom side</i>	1 x M16	910	1	SL3-3X/910/AO/AU-75	L3920210
1-polig / <i>1-pole</i>	Rückseitig <i>From rear side</i>	1 x M12	910	1	SL3-3X/910/ARO	L3920203
1-polig / <i>1-pole</i>	Rückseitig <i>From rear side</i>	1 x M16	910	1	SL3-3X/910/ARO/110	L3920206
1-polig / <i>1-pole</i>	Rückseitig <i>From rear side</i>	1 x M16	910	1	SL3-3X/910/ARUS	L3920204
1-polig / <i>1-pole</i>	Oben <i>Top side</i>	1 x M12	910	1	SL3-3X/910/AORL	L3920220
3-polig / <i>3-pole</i>	Oben oder unten <i>Top or bottom side</i>	2 x M12	910	1	SL3-3X3/910/HA	L3021200
3-polig / <i>3-pole</i>	Oben oder unten <i>Top or bottom side</i>	1 x M16	910	1	SL3-3X3/910/AO/AU-100	L3020208
3-polig / <i>3-pole</i>	Oben oder unten <i>Top or bottom side</i>	1 x M16	910	1	SL3-3X3/910/AO/AU-75	L3020210
3-polig / <i>3-pole</i>	Oben <i>Top side</i>	1 x M12	910	1	SL3-3X3/910/AO-102	L3021229
3-polig / <i>3-pole</i>	Rückseitig <i>From rear side</i>	1 x M12	910	1	SL3-3X3/910/ARO	L3020203
3-polig / <i>3-pole</i>	Rückseitig <i>From rear side</i>	1 x M16	910	1	SL3-3X3/910/ARO/110	L3020218
3-polig / <i>3-pole</i>	Rückseitig <i>From rear side</i>	1 x M16	910	1	SL3-3X3/910/ARUS	L3020204
3-polig / <i>3-pole</i>	Oben <i>Top side</i>	1 x M12	910	1	SL3-3X3/910/AORL	L3020216

NH-Sicherungs-
leisten
*LV HRC strip-
fuseways*

NH-Sicherungs-
lastschaltleisten
*LV HRC strip-
type fuse-switch-
disconnectors*

NH-Sicherungs-
lasttrennschalter
*LV HRC fuse-
switch-discon-
nectors*

C|O|S|I|M|O®
C|O|I|S|I|M|O®

Klemmen
Terminals

Anhang
Appendix

NH-Sicherungslastschaltleisten Größe 3/910Aplus für 185mm Sammelschienensysteme - DELTAplus Kontaktsystem
LV HRC strip-type fuse-switch-disconnectors size 3/910Aplus for 185mm busbar systems - DELTAplus contact system

Schaltbarkeit <i>Switching mode</i>	Einspeisung <i>Supply</i>	Anschlussart <i>Terminal version</i>	I_n [A]	VE PU	Typ / <i>Type</i>	Artikel-Nr. <i>Article -No.</i>
1-polig / <i>1-pole</i>	Oben oder unten <i>Top or bottom side</i>	2 x M12	910	1	SL3-3X/910+/HA	L392120099
1-polig / <i>1-pole</i>	Rückseitig <i>From rear side</i>	1 x M12	910	1	SL3-3X/910+/ARO	L392020399
3-polig / <i>3-pole</i>	Oben oder unten <i>Top or bottom side</i>	2 x M12	910	1	SL3-3X3/910+/HA	L302120099
3-polig / <i>3-pole</i>	Rückseitig <i>From rear side</i>	1 x M12	910	1	SL3-3X3/910+/ARO	L302020399

Weitere Ausführungen auf Anfrage / *Further versions on request*

NH-Sicherungslastschaltleisten Größe 4a LV HRC strip-type fuse-switch-disconnectors size 4a



Vorteile, die überzeugen / *Convincing advantages*



Verschiedene Bauformen

- Schmale Bauform mit 147mm Baubreite
- Bauform mit reduzierter Einbauhöhe und 248mm Baubreite



Messung und Überwachung¹⁾

- Deckelfenster drehbar für Einsatz von NH-Messsicherungseinsätzen
- Nachrüstbar mit Mikroschaltern zur Sicherungsüberwachung (Schlagmelderausführung)
- Schaltstellungsanzeige nachrüstbar

¹⁾ Nur Ausführung mit 248mm Baubreite



LYRA-Kontaktsystem

- LYRA-Kontaktsystem mit Q-Einschalt-hilfe für hohes Schaltvermögen
- 4 unabhängig befederte Kontakt-schenkel für niedrige Verlustleistung



Hohe Sicherheit

- Sichere Deckelverriegelung für hohe Kurzschlussfestigkeit bis 80kA
- Verschiedene Berührungsschutzabdeckungen als Zubehör

Various versions

- Slim rails with 147mm width
- Version with reduced depth and 248mm width

Measuring and monitoring¹⁾

- Window in fuse-carrier adjustable to receive NH c.t. fuse-links
- Retrofit microswitch for fuse monitoring (striker fuse-links)
- Retrofit switch position monitoring

¹⁾ 248mm width only

LYRA contact system

- LYRA contact system with Q-making feature
- Four independantly spring loaded contact fingers ensure low power loss

High safety level

- Reliable fuse carrier latch for high short-circuit current withstand up to 80kA
- Various protective covers available

**NH-Sammelschientrennleiste Größe 3, zur Sammelschienenlängstrennung, für 185mm Sammelschienensysteme
- DELTA Kontaktsystem
LV HRC strip-type switch-disconnectors size 3, for busbar disconnection, for 185mm busbar systems - DELTA contact system**

Größe Size	Schaltbarkeit Switching mode	Sammelschientrennung Busbar disconnection	I_e [A]	VE PU	Typ / Type	Artikel-Nr. Article -No.
3	3-polig / 3-pole	Linksseitig / Left side	630	1	SLT3-3SL/3X3	L3000001
3	3-polig / 3-pole	Rechtsseitig / Right side	630	1	SLT3-3SR/3X3	L3000002
3	3-polig / 3-pole	Linksseitig / Left side	1000	1	SLT3-3SL/3X3/1000/TM3 ¹⁾	L3000003
3	3-polig / 3-pole	Rechtsseitig / Right side	1000	1	SLT3-3SR/3X3/1000/TM3 ¹⁾	L3000004
3	3-polig / 3-pole	Rechtsseitig / Right side	910	1	SLT3-3SR/3X3/910	L3000201
2 x 3	3-polig / 3-pole	Rechtsseitig / Right side	2000	1	SLT3-3SR/3X6/2000/TM3 ¹⁾	L3000501
3	1-polig / 1-pole	Linksseitig / Left side	630	1	SLT3-3SL/3X	L3900001
3	1-polig / 1-pole	Rechtsseitig / Right side	630	1	SLT3-3SR/3X	L3900002
3	1-polig / 1-pole	Linksseitig / Left side	1000	1	SLT3-3SL/3X/1000/TM3 ¹⁾	L3900003
3	1-polig / 1-pole	Rechtsseitig / Right side	1000	1	SLT3-3SR/3X/1000/TM3 ¹⁾	L3900004
3	1-polig / 1-pole	Rechtsseitig / Right side	910	1	SLT3-3SR/3X/910	L3900201
2 x 3	1-polig / 1-pole	Rechtsseitig / Right side	2000	1	SLT3-3SR/3X2/2000/TM3 ¹⁾	L3900501

1) Einschließlich Trennmesser 1250A / including solid link 1250A

NH-Sicherungs-
leisten
LV HRC strip-
fuseways

NH-Sicherungs-
lastschaltleisten
LV HRC strip-
type fuse-switch-
disconnectors

NH-Sicherungs-
lasttrennschalter
LV HRC fuse-
switch-discon-
nectors

C|O|S|M|O®
C|O|S|M|I|O®

**NH-Sicherungslastschaltleisten Größe 4a, Kabelabgang oben oder unten, 1-polig schaltbar, für 185mm Sammelschienensysteme
LV HRC strip-type fuse-switch-disconnectors size 4a, terminal at top or bottom side, 1-pole switchable, for 185mm busbar systems**

Baubreite Width	Anschlussart Terminal version	Kabelabgang Terminal	I_e [A]	VE PU	Typ / Type	Artikel-Nr. Article -No.
147mm	2 x M12	Unten / Bottom side	1250	1	SLTL4A-3AS/3X/2X3A/Q/147/HA	L4231049
147mm	2 x M12	Oben / Top side	1250	1	SLTL4A-3AS/3X/2X3A/Q/147/AO	L4231052
248mm	1 x M16	Unten / Bottom side	1250	1	SLTL4A-3AS/3X/4	L4941000
248mm	1 x M16	Oben / Top side	1250	1	SLTL4A-3AS/3X/4/AO	L4941001

Klemmen
Terminals

Anhang
Appendix

NH-Sicherungslastschaltleisten zum Aufbau auf IP20-geschützte Sammelschienenensysteme *LV HRC strip-type fuse-switch-disconnectors for mounting on IP20-protected busbar systems*



Vorteile, die überzeugen / *Convincing advantages*



Neue Dimension der Sicherheit

- Variable Anordnung von NH-Sicherungslastschaltleisten durch Spezial-Kontaktiersystem ohne Unterbrechung des Berührungsschutzes
- IP20-Schutz auch auf der Schienenrückseite



Einfache Montage

- Schnelle Montage der NH-Sicherungslastschaltleisten durch spezielle Sammelschienenkontakte und Führungselemente
- Einfache Längenanpassung durch Markierungsraster



Hohe Effizienz

- Hochbelastbare Kontaktelemente bis 800A bei einfachster Befestigung auf der Sammelschiene mittels Inbus-schraube
- Verwendung von Standard-Flachschienen - kein Spezialschienenprofil notwendig



Einzigartig flexibel

- Nur zwei Abdeckprofile für Schienenbreiten von 30-60mm und 60-120mm
- Für Schiendicken von 5-10mm
- Beliebig anreihbar unter stetiger Beibehaltung des Rastermaßes

A new dimension in safety

- *Variable arrangement of LV HRC strip-type fuse-switch-disconnectors while maintaining IP20 protection level by means of special contact system*
- *IP20 protection level from rear access to busbars*

Easy installation

- *Quick installation of LV HRC strip-type fuse-switch-disconnectors by means of special busbar contacts and guide elements*
- *Easy length adjustment by marking lines*

High efficiency

- *Heavy-duty contact elements up to a current rating of 800A designed for very easy busbar mounting by means of allen screws*
- *Convenient application on standard rectangular bus bars - no need of special busbar profile type busbars*

Unsurpassed flexibility

- *Only two protective profiles required to cover busbar widths ranging from 30 to 60mm and 60 to 120mm*
- *Suitable for bus bar thickness ranging from 5 to 10mm*
- *Modular side-by-side mounting*

NH-Sicherungslastschaltleisten Größe 00-3 zum Aufbau auf IP20-geschützte Sammelschienensysteme mit 185mm Mittenabstand, Kabelabgang oben oder unten - DELTA Kontaktsystem
LV HRC strip-type fuse-switch-disconnectors size 00 to 3 for mounting on IP20-protected busbar systems with 185mm centre distance, terminal at top or bottom side - DELTA contact system

Größe Size	I _e [A]	Schaltbarkeit Switchability	Kabelanschluß Cable Terminal	Typ / Type	Artikel-Nr. Article No.
00	160	3-polig / 3-pole	Rahmenklemme 10-95 ² Frame clamp 10-95 ²	SL00-3x3/KU00/IP20	L5596051
1	250	3-polig / 3-pole	Rahmenklemme 25-300 ² Frame clamp 25-300 ²	SL1-3x3/9/KM2G/IP20	Auf Anfrage On request
2	400	3-polig / 3-pole	Rahmenklemme 25-300 ² Frame clamp 25-300 ²	SL2-3x3/9/KM2G/IP20	L2096081
2	400	3-polig / 3-pole	Rahmenklemme 25-300 ² Frame clamp 25-300 ²	SL2-3SR/3x3/9/KM2G/IP20	L2016003
2	400	3-polig / 3-pole	2 Rahmenklemme 25-300 ² 2 Frame clamp 25-300 ²	SL2-3SR/3x3/9/KM2Gx2/IP20	L2016004
3	630	3-polig / 3-pole	Rahmenklemme 25-300 ² Frame clamp 25-300 ²	SL3-3x3/9/KM2G/IP20	L3096083
3	630	3-polig / 3-pole	Rahmenklemme 25-300 ² Frame clamp 25-300 ²	SL3-3SR/3x3/9/KM2G/IP20	L3016007
3	630	3-polig / 3-pole	2 Rahmenklemme 25-300 ² 2 Frame clamp 25-300 ²	SL3-3SR/3x3/9/KM2Gx2/IP20	L3016008

NH-Sicherungs-
leisten
LV HRC strip-
fuseways

NH-Sicherungs-
lastschaltleisten
LV HRC strip-
type fuse-switch-
disconnectors

NH-Sicherungs-
lasttrennschalter
LV HRC fuse-
switch-discon-
nectors

C|O|S|I|M|O®
CIOISIMIO®

Klemmen
Terminals

Anhang
Appendix

NH-Sicherungslastschaltleisten für Wandlereinbau LV HRC strip-type fuse-switch-disconnectors for built-in current-transformer



Vorteile, die überzeugen / *Convincing advantages*



Breites Einsatzgebiet

- Unverzichtbar für modernes Energiemanagement
- Einheitliche Einbautiefe zur Standardleiste durch voll integrierbare Wandler
- Für alle Einbausituationen, unabhängig ob Kabelabgang oben oder unten



Kundenfreundliche Montage

- Schnelle Montage durch eindeutige Positionierung
- Standardtypen auf Wunsch komplett vorverdrahtet
- Messgerätehalter als Zubehör



Hohe Flexibilität

- Wandler für Primärströme von 75A bis 1000A bei 1-phasiger oder 3-phasiger Messung
- Übersetzung wahlweise auf 1A oder 5A Sekundärstrom



Beglaubigungsfähig

- Wandler auf Wunsch beglaubigt bis maximal 600A Primärstrom
- Manipulationssicher durch im Einbaustand abgedeckte Sekundärklemmen
- Wandler typgeprüft nach DIN EN 60 044/1

Wide field of application

- Essential for up-to-date energy management
- Same installed dimensions as standard LV HRC strip-type fuse-switch-disconnectors
- For all installations regardless if cable terminals at top or bottom side

Customer friendly installation

- Quick mounting enabled by clear positioning
- Standard types may be ordered completely wired
- Meter carrier available as accessory

High flexibility

- Current transformer for primary currents from 75A up to 1000A for 1-phase or 3-phase measurement
- Optional ratios for 1A or 5A secondary current

Certifiable

- Current transformers up to 600A primary current can be ordered certified
- Covers for secondary terminals prevent manipulation after installation
- Current transformers type tested according to DIN EN 60 044/1

NH-Sicherungslastschaltleisten für Wandlereinbau, Kabelabgang oben oder unten, mit eingebauten Wandlern, komplett verdrahtet und auf Klemmleiste geführt Größe 00-3, 3-polig schaltbar, für 100mm Sammelschienensysteme - DELTA Kontaktsystem
LV HRC strip-type fuse-switch-disconnectors for built-in current-transformer, terminal at top or bottom side, including current transformers, complete conductor to clamping rail size 00 to 3, 3-pole switchable, for 100mm busbar systems - DELTA contact system

Größe Size	I_n [A]	Anschluss Terminal	Messart Measurement mode	Wandlertyp Type of CT	Typ / Type	Artikel-Nr. Article -No.
00	160	M8 / 2xM5	1-phasig / 1-phase	150/5 Kl.1 2,5VA	SL00-3x3/100/F/1W/1/150-5/KL	L535102004
00	160	M8 / 2xM5	3-phasig / 3-phase	150/5 Kl.1 2,5VA	SL00-3x3/100/F/ 3W/1/150-5/KL	L535104006
1	250	M10	1-phasig / 1-phase	250/5 Kl.1 5VA	SL1-3x3/3A/1W/1/250-5/KL	L133102005
1	250	M10	3-phasig / 3-phase	250/5 Kl.1 5VA	SL1-3x3/3A/3W/1/250-5/KL	L133104006
2	400	M12	1-phasig / 1-phase	400/5 Kl.1 5VA	SL2-3x3/3A/1W/1/400-5/KL	L233102005
2	400	M12	3-phasig / 3-phase	400/5 Kl.1 5VA	SL2-3x3/3A/3W/1/400-5/KL	L233104006
3	630	M12	1-phasig / 1-phase	600/5 Kl.1 5VA	SL3-3x3/3A/1W/1/600-5/KL	L333102006
3	630	M12	3-phasig / 3-phase	600/5 Kl.1 5VA	SL3-3x3/3A/3W/1/600-5/KL	L333104003

NH-Sicherungs-
leisten
LV HRC strip-
fuseways

**NH-Sicherungs-
lastschaltleisten**
LV HRC strip-
type fuse-switch-
disconnectors

NH-Sicherungs-
lasttrennschalter
LV HRC fuse-
switch-discon-
nectors

NH-Sicherungslastschaltleisten für Wandlereinbau, Kabelabgang oben oder unten, Größe 00, 3-polig schaltbar, für 100mm Sammelschienensysteme

LV HRC strip-type fuse-switch-disconnectors for built-in current-transformer, terminal at top or bottom side, size 00, 3-pole switchable, for 100mm busbar systems

Anschlussart Terminal version	Anschluss Connection [mm ²]	I_n [A]	VE PU	Typ / Type	Artikel-Nr. Article -No.
Flachanschluss M8 / 2xM5 <i>Flat terminal M8 / 2xM5</i>	max. 95	160	1	SL00-3X3/100/F/HA/W	L5351001
Fahrstuhlklemme F70 <i>Elevator clamp F70</i>	1,5-70	160	1	SL00-3X3/100/F70/HA/W	L5357002
Stahl-Rahmenklemme KU00 <i>Steel-frame clamp KU00</i>	10-95	160	1	SL00-3X3/100/KU00/HA/W	L5356003

C|O|S|I|M|O®
C|O|I|S|I|M|O®

Klemmen
Terminals

Anhang
Appendix

Mit elektronischer Sicherungsüberwachung ES00 / With electronic fuse-monitoring unit ES00

Flachanschluss M8 / 2xM5 <i>Flat terminal M8 / 2xM5</i>	max. 95	160	1	SL00-3X3/100/F/HA/ES00/W	L5351707
--	---------	-----	---	--------------------------	----------

Einbau - Stromwandler für SL00-3 siehe Seite SL-33
Built in current transformers for SL00-3 see page SL-33

Zubehör / Accessories	Technische Daten / Technical Data	Maßzeichnungen / Dimensions
Seite / Page: SL-32ff	Seite / Page: SL-42ff	Seite / Page: SL-54, SL-56

NH-Sicherungslastschaltleisten für Wandlereinbau, Kabelabgang oben oder unten Größe 1-3, 1-polig schaltbar, für 185mm Sammelschienensysteme - DELTA Kontaktsystem
LV HRC strip-type fuse-switch-disconnectors for built-in current-transformer, terminal at top or bottom side size 1 to 3, 1-pole switchable, for 185mm busbar systems - DELTA contact system

Größe Size	Anschlussart Terminal version	Anschluss Connection [mm ²]	I _e [A]	VE PU	Typ / Type	Artikel-Nr. Article -No.
2	Flachanschluss M12 <i>Flat terminal M12</i>	25 - 240	400	1	SL2-3X/3A/W	L2231001
2	V-Stahl-Rahmenklemme KM2G <i>Steel-frame clamp KM2G</i>	25 - 300	400	1	SL2-3X/9/KM2G/W	L2296002
3	Flachanschluss M12 <i>Flat terminal M12</i>	25 - 300	630	1	SL3-3X/3A/W	L3231001
3	V-Stahl-Rahmenklemme KM2G <i>Steel-frame clamp KM2G</i>	25 - 300	630	1	SL3-3X/9/KM2G/W	L3296002
3	Flachanschluss 2xM12 <i>Flat terminal 2xM12</i>	2x300, 3x120	1000	1	SL3-3X/1000/W/HA/TM3	L3221300

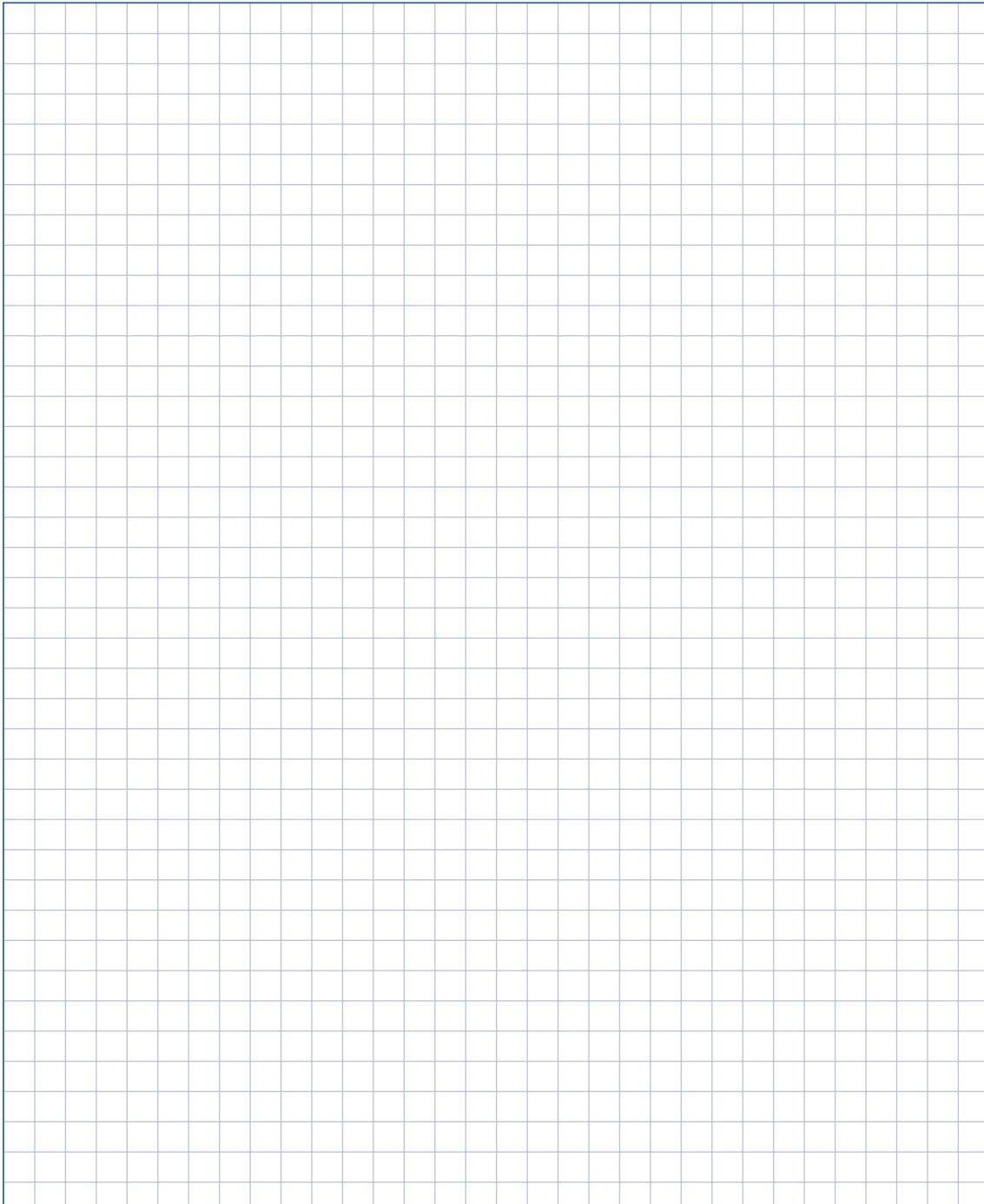
3-polig schaltbar / 3-pole switchable

1	Flachanschluss M10 <i>Flat terminal M10</i>	25 - 150	250	1	SL1-3X3/3A/W	L1331001
1	V-Stahl-Rahmenklemme KM2G <i>Steel-frame clamp KM2G</i>	25 - 300	250	1	SL1-3X3/9/KM2G/W	L1396006
2	Flachanschluss M12 <i>Flat terminal M12</i>	25 - 240	400	1	SL2-3X3/3A/W	L2331001
2	V-Stahl-Rahmenklemme KM2G <i>Steel-frame clamp KM2G</i>	25 - 300	400	1	SL2-3X3/9/KM2G/W	L2396005
3	Flachanschluss M12 <i>Flat terminal M12</i>	25 - 300	630	1	SL3-3X3/3A/W	L3331001
3	V-Stahl-Rahmenklemme KM2G <i>Steel-frame clamp KM2G</i>	25 - 300	630	1	SL3-3X3/9/KM2G/W	L3396006
3	Flachanschluss 2xM12 <i>Flat terminal 2xM12</i>	2x300, 3x120	1000	1	SL3-3X3/1000/W/HA/TM3	L3321300

3-polig schaltbar, mit elektronischer Sicherungsüberwachung ES00
3-pole switchable, with electronic fuse-monitoring unit ES00

Größe Size	Anschlussart Terminal version	Anschluss Connection [mm ²]	I _e [A]	VE PU	Typ / Type	Artikel-Nr. Article -No.
1	Flachanschluss M10 <i>Flat terminal M10</i>	25 - 150	250	1	SL1-3X3/3A/W/ES00	L1331705
2	Flachanschluss M12 <i>Flat terminal M12</i>	25 - 240	400	1	SL2-3X3/3A/W/ES00	L2331706
3	Flachanschluss M12 <i>Flat terminal M12</i>	25 - 300	630	1	SL3-3X3/3A/W/ES00	L3331705

Notizen / *Notes*



NH-Sicherungs-
leisten
*LV HRC strip-
fuseways*

**NH-Sicherungs-
lastschaltleisten**
*LV HRC strip-
type fuse-switch-
disconnectors*

NH-Sicherungs-
lasttrennschalter
*LV HRC fuse-
switch-discon-
nectors*

C|O|S|M|O®
C|O|S|M|O®

Klemmen
Terminals

Anhang
Appendix

Zubehör / Accessories

	Beschreibung / Description	Größe Size	VE PU	Typ / Type	Artikel-Nr. Article -No.	Seite Page
	Prismenklammer / Prism clamp					
	10-70 mm ² Al/Cu	00	3	P0070-Z	K5141038	K-20
	Schellenklammer / Clip terminal					
	1,5-70 mm ² Cu	00	3	S00-Z	K5041013	K-20
	PEN-Klammer mit Lasche 2 x KU00 / PEN-clamp with terminal lug 2 x KU00					
	10-95 mm ² Al/Cu	00	1	KU00/1/2X/A30-40	K5801009	K-21
	Direktanschlussklammer KU00 / Direct terminal clamp KU00					
	10-95 mm ² Al/Cu	00	3	KU00/1	K5801015	K-19
	Direktanschlussklammer KM2G.. / Direct terminal clamp KM2G..					
	25-240mm ² Al/Cu	1-3	3	KM2G-F V90-120	K2301092	K-19
	25-300mm ² Al/Cu	1-3	3	KM2G V90-120	K2301093	K-19
	Direktanschlussklammer / Direct terminal clamp					
	70-240mm ² Al/Cu	1-3	3	K2G/A	K2201092	K-21
	Direktanschlussklammer / Direct terminal clamp					
	3-Leiter 95-185 mm ² Al/Cu 3-conductors 95-150 mm ² , Al/Cu	4a	1	K3G/AF40-50	K3203015	K-21
	4-Leiter 95-185 mm ² Al/Cu 4-conductors 95-150 mm ² , Al/Cu	4a	1	K3G/4/AF40-50	K3204016	K-21
	2-Leiter 120-300 mm ² Al/Cu 2-conductors 120-300mm ² , Al/Cu	4a	1	KV2HG-F/2/300/AF40-50	K2322064	K-21
	Bausatz für 2 Kabelschuhe / Kit for 2 cable lugs					
	2x240mm ² , 2-Leiter 2x240mm ² 2x240mm ² , 2-conductors 2x240mm ²	1-3	1	FK2x240-SL23	L8290160	SL-75

Zubehör / Accessories

	Beschreibung / Description	Größe Size	VE PU	Typ / Type	Artikel-Nr. Article -No.	Seite Page
	Klemmennachrüstsatz / Clamp retrofit kit					
	Zum Direktanschluss von 2-Leitern 95-240mm ² an Geräte mit Schraubanschluss <i>For direct connection of 2-conductors 95-240mm² to devices with srew terminal</i>	1-3	1	KM2x240-SL23/3A	L8990727	-
	Zum Direktanschluss von 2-Leitern 95-240mm ² an Geräte mit V-Anschluss <i>For direct connection of 2-conductors 95-240mm² to devices with v-shaped terminal</i>	1-3	1	KM2x240-SL23/9	L8990728	-
	Abdeckhaube für Klemme KM2G und KM2G-F / Cover for clamp KM2G and KM2G-F					
	Für V-Rahmenklemme Typ KM2G und KM2G-F <i>For V-type box clamp type KM2G and KM2G-F</i>	1-3	3	HRV/KM2.../GELB	L8990573	SL-66
	Sammelschienenklemme / Busbar clamp					
	Zur bohrungslosen Montage für Schienendicke 5-10mm <i>For drillfree installation for busbar thickness 5-10mm</i>	00	3	SK-L/SL00	L8570207	SL-75
	Für Schienendicke 10-15mm <i>For busbar thickness 10-15mm</i>	00	3	SK-L/SL00/15	L8570642	SL-75
	Sammelschienenklemme / Busbar clamp					
	Zur bohrungslosen Montage für Schienendicke 10-15mm <i>For drillfree installation for busbar thickness 10-15mm</i>	1-3	3	SK-L/SL123/10	L8970715	-
	Adapterbügel für 1 Leiste / Adapter for 1 strip					
	SL185mm → 185mm System	00	1	AB-SL00/1	L8500262	SL-65
	SL100mm → 185mm System	00	1	AB185-SL00/100/1/52	L8600912	SL-65
	SL100mm → 60mm System	00	1	AB60-SL00/100/1	L8600178	SL-65
	Adapter für 2 Leisten, Schraubbefestigung / Adapter for 2 strips, screw fixation					
	SL185mm → 185mm System	00	1	AL-SL00/42	L8500605	SL-65
	SL185mm → 100mm System	00	1	AL185-SL00/100/52	L8500897	SL-66
	(In Verbindung mit SL00.../W Befestigungsschrauben F-M8 x 40mm bestellen / In combination with SL00.../W please order fixing screws M8 x 40mm)					
	Adapter für 2 Leisten, Klemmbefestigung / Adapter for 2 strips, clamp fixation					
	SL185mm → 185mm System	00	1	AL/SK-SL00/42	L8500852	SL-66
	SL185mm → 100mm System	00	1	AL185/SK-SL00/100/52	L8500898	SL-66

NH-Sicherungs-
leisten
LV HRC strip-
fuseways

NH-Sicherungs-
lastschaltleisten
LV HRC strip-
type fuse-switch-
disconnectors

NH-Sicherungs-
lasttrennschalter
LV HRC fuse-
switch-discon-
nectors

C|O|S|I|M|O®
CIOISIMIO®

Klemmen
Terminals

Anhang
Appendix

Zubehör / Accessories

	Beschreibung / Description	Größe Size	VE PU	Typ / Type	Artikel-Nr. Article -No.	Seite Page
	Befestigungsschrauben (1 Satz = 3 Stk.) / Fixing screws (1 set = 3pc.)					
	Für Montage von SL für Wandlereinbau <i>For installation of SL for built-in current transformers M8 x 40mm</i>	00	1	F-M8x40	L8590958	-
	Für Montage von SL für Wandlereinbau <i>For installation of SL for built-in current transformers M12 x M50</i>	1-3	1	F-M12x50	L8990955	-
	Ausgleichsblenden / Compensation panel					
	Zur Höhenanpassung an SL1-3 <i>For height compensation to SL1-3</i>	00/100	1	BO/BU-SL00/100	L8650896	SL-67
	Blindabdeckung für Frontfelausschnitte / Blind cover for front cover cut-outs					
	Für Ausschnitt 300 x 50mm <i>For cut-out 300 x 50mm</i>	00/100	1	B-SL00/100	L8520386	SL-68
	Für Ausschnitt 633 x 50mm <i>For cut-out 633 x 50mm</i>	00	1	B-SL00/633	L8520119	SL-69
	Für Ausschnitt 650 x 50mm <i>For cut-out 650 x 50mm</i>	00	1	B-SL00/650	L8590899	SL-69
	Für Ausschnitt 633 x 100mm <i>For cut-out 633 x 100mm</i>	1-3	1	B-SL123/633	L8220120	SL-69
	Für Ausschnitt 650 x 100mm <i>For cut-out 650 x 100mm</i>	1-3	1	B-SL123/650	L8920746	SL-69
	Anschlussraumabdeckung / Terminal cover					
	Für / <i>For</i> SL00-100	00/100	1	HA-SL00/100	L8650974	-
	Verlängerung / <i>Extension</i>	00/100	1	HAV-SL00/100	L8650895	SL-67
	Für / <i>For</i> SL00-185	00/185	1	HA/HO-SL00/185	L8550017	SL-67
	Verlängerung / <i>Extension</i>	00/185	1	HAV-SL00/185/AO	L8550888	-
	Für / <i>For</i> SL123	1-3	1	HA-SL123/10	L8950666	SL-67
	Für / <i>For</i> SL3-3x2(6)	3	1	HA-SL3X2/10	L8950675	SL-68
	Für / <i>For</i> SL3/910(1000), l = 220mm	3	1	HA220-SL123/10	L8950673	SL-68
	Für / <i>For</i> SL3/910(1000), l = 275mm	3	1	HA275-SL123/10	L8950674	SL-68
	Sammelschienenabdeckung schraubbar / Busbar covers screw fixation					
	185mm System / 50mm breit / M8 <i>185mm system / 50mm width/ M8</i>		3	H-SL00	L8550068	SL-70
	100mm System / 50mm breit / M8 <i>100mm system / 50mm width/ M8</i>		3	H-SL00/100	L8520323	SL-70
	185mm System / 100mm breit / M12 <i>185mm system / 100mm width/ M12</i>		3	H-SL123/662	L8220083	SL-70
	185mm System / 100mm breit / für Stehbolzen M12 <i>185mm system / 100mm width/ for stud bolt M12</i>		3	H-SL123/ST	L8220166	SL-71

Zubehör / Accessories

	Beschreibung / Description	Größe Size	VE PU	Typ / Type	Artikel-Nr. Article -No.	Seite Page
	Sammelschienenabdeckung clipsbar / Busbar cover clip fixation					
	185mm System / 100mm breit / M12 185mm system / 100mm width/ M12		3	H-RF	S8900954	SL-70
	Leerfeldabdeckung seitlich anbaubar / Busbar cover lateral fixation					
	50mm breit / 50mm width	00	1	LA-SL00	L8520350	SL-71
	100mm breit / 100mm width	1-3	1	LA-SL123	L8920351	SL-71
	Abdeckungshalter / Cover holder					
	Schraubmontage / Srew fixation	00-3	4	AH-SL	L8290020	SL-71
	Mit Schnellverschluss / With quick-release lock	00-3	4	AH-SL/S	L8290106	SL-72
	Seitliche Blendenauflage / Lateral cover support					
	3 Clipse mit T-Profil (665mm lang) 3 clips with T profile (665mm length)	00-3	2	AHCT-SL00-3	L8990272	SL-72
	Berührungsschutzabdeckung / Protective cover					
	Haube U-förmig für SLTL 248mm Breite U-type cover for SLTL 248mm width	4a	1	HU-SLTL4A	L8420197	SL-72
	Blende flach für SLTL 248mm Breite Flat type cover for SLTL 248mm width	4a	1	HF-SLTL4A	L8420210	SL-72
	Haube U-förmig / für SLTL 147mm Breite U-type cover for SLTL 147mm width	4a	1	HU-SLTL4A/147	L8450482	SL-73
	Bezeichnungsschild, oben / Description plate, top					
	Für / For SL00-185	00-185	5	BZO-SL00	L8590656	SL-73
	Für / For SL1-3	1-3	5	BZO-SL123/10	L8990251	SL-73
	Schaltstellungsanzeige / Switch position indicator					
	Für SL00-100 3-polig schaltbar For SL00-100 3-pole switchable	00-100	1	EV-SL00/100	L8690901	-
	Für SL00-185 3-polig schaltbar For SL00-185 3-pole switchable	00-185	1	EV-SL00/3X3	L8990454	-
	Für SL1-3 3-polig schaltbar For SL1-3 3-pole switchable	1-3	1	EV-SL123/3X3/10	L8990667	-
	Schaltstellungsanzeige + mech. Sicherungsüberwachung / Position indicator + mechanical fuse monitor					
	Für / For SLTL 4a	4a	1	K/EV-LTL4a	T8420057	-

NH-Sicherungs-
leisten
LV HRC strip-
fuseways

NH-Sicherungs-
lastschaltleisten
LV HRC strip-
type fuse-switch-
disconnectors










NH-Sicherungs-
lasttrennschalter
LV HRC fuse-
switch-discon-
nectors

C|O|S|I|M|O®
CIOISIMIO®

Klemmen
Terminals

Anhang
Appendix

Zubehör / Accessories

	Beschreibung / Description	Größe Size	VE PU	Typ / Type	Artikel-Nr. Article -No.	Seite Page
	Stromwandlerbausatz (ohne Wandler) / Current transformer mounting kit (without ct.)					
	1-phasige Messung, Typ WSD30 <i>1-phase measurement, Typ WSD30</i>	1-3	1	10W/L3-L/SL123	L8990658	SL-73
	3-phasige Messung, Typ WSD30 <i>3-phase measurement, Typ WSD30</i>	1-3	1	30W-L/SL123	L8900652	SL-74
	Montagewinkel / Fixing bracket					
	Zum Einhängen der SL auf der Sammelschiene <i>For hooking the SL on the busbar</i>	1-3	10	MW-SL123	L8990621	-
	Sammelschienenenträger / Busbar support					
	Für 100mm und 185mm Schienenabstand, <i>For 100mm and 185mm busbar distance,</i> M10, 30Nm		10	SH100/185	S8900003	SL-74
	Seitliche Abdeckung für Sammelschienenenträger / Lateral cover for busbar support					
	Für 100mm Schienenabstand <i>For 100mm busbar distance</i>		2	HW-SH/100	S8901188	-
	Für 185mm Schienenabstand <i>For 185mm busbar distance</i>		2	HW-SH/185	S8900378	-
	Huckepack-Aufsteckadapter / Piggyback-Adapter					
	Für temporäre Spannungsabgriffe, für NH000 <i>For temporary power supply, for NH000 max.</i> max. 100A	1-3	3	HP-SE/L	L8990491	SL-74
	PEN-Klemme / PEN-clamp					
	Für temporäre Spannungsabgriffe, Für Sammelschienenendicke 5-10mm <i>For temporary power supply, for busbar thick-</i> <i>ness 5-10mm</i>		1	SK-S0070	K5441020	SL-74
	Verschienungsbausatz / Railing kit					
	Anschluss 2x300mm ² , 3x120mm ² <i>Terminal for 2x300mm², 3x120mm²</i>	1-3	1	VS-SL3/1000	L8390600	SL-75
	Anschluss 1x400mm ² <i>Terminal for 1x400mm²</i>	1-3	1	VS-SL3/400QMM	L8390937	SL-75
	Verschienungsbausatz für Doppelleiste / Railing kit for ganged disconnect					
	Anschluss 3x300mm ² , 4x185mm ² <i>Terminal for 3x300mm², 4x185mm²</i>	2-3		VS-SL3/1250	L8990669	SL-76
	Anschluss 4x240mm ² / <i>Terminal for 4x240mm²</i>	2-3		VS-SL123/4x240QMM	L8390921	SL-76
	Griffverbindung / Handle connecting kit					
	Für Doppelleiste / <i>For ganged disconnect</i>	2-3		VBS-SL3X2(6)	L8990668	SL-76

Zubehör für NH-Sicherungs-Lastschaltleisten für Wandlereinbau Niederspannungs-Stromwandler
Accessories for LV HRC strip-type fuse-switch-disconnectors for built-in current transformers low voltage current transformers

	Größe Size	Primärstrom Primary current	Sekundärstrom Secondary current	Bemessungsleistung Rated power output	Klasse Class	Typ / Type	Artikel-Nr. Article -No.				
		[A]	[A]	[VA]							
00		50	5	0,6	3	WKD50/3/50-5/0,6	W1311051	NH-Sicherungs- leisten LV HRC strip- fuseways			
		100	1	2	1	WKD50/1/100-1/2	W1312012				
		100	5	1,5	1	WKD50/1/100-5/1,5	W1312052				
		150	1	3	1	WKD50/1/150-1/3	W1312213				
		150	5	2,5	1	WKD50/1/150-5/2,5	W1312253				
		100	1	1,5	0,5	WKD50/5/100-1/1,5	W1352012				
		100	5	1	0,5	WKD50/5/100-5/1	W1352051				
		150	1	2,5	0,5	WKD50/5/150-1/2,5	W1352213				
		150	5	1,5	0,5	WKD50/5/150-5/1,5	W1352252				
		1-3		100	1	2	1		WKD51/1/100-1/2	W1412012	NH-Sicherungs- lastschaltleisten LV HRC strip- type fuse-switch- disconnectors
100	5			2	1	WKD51/1/100-5/2	W1412052				
150	1			2,5	1	WKD51/1/150-1/2,5	W1412213				
150	5			2,5	1	WKD51/1/150-5/2,5	W1412253				
200	1			2,5	1	WKD51/1/200-1/2,5	W1412313				
200	5			3,75	1	WKD51/1/200-5/3,75	W1412353				
250	1			5	1	WKD51/1/250-1/5	W1412414				
250	5			3,75	1	WKD51/1/250-5/5	W1412453				
300	1			3,75	1	WKD51/1/300-1/3,75	W1412513				
300	5			3,75	1	WKD51/1/300-5/3,75	W1412553				
400	1			5	1	WKD51/1/400-1/5	W1412614				
400	5			5	1	WKD51/1/400-5/5	W1412654				
500	1			5	1	WKD51/1/500-1/5	W1412714				
500	5			5	1	WKD51/1/500-5/5	W1412754				
600	1			5	1	WKD51/1/600-1/5	W1412814				
600	5			5	1	WKD51/1/600-5/5	W1412854				
1000	5			5	1	WKD52/1/1000-5/5	W1515053				
				100	1	1,5	0,5	WKD51/5/100-1/1,5	W1452012	Klemmen Terminals	
				100	5	1	0,5	WKD51/5/100-5/1	W1452051		
				150	1	2,5	0,5	WKD51/5/150-1/2,5	W1452213		
		150	5	1,5	0,5	WKD51/5/150-5/1,5	W1452252				
		250	1	2,5	0,5	WKD51/5/250-1/2,5	W1452413				
		250	5	2,5	0,5	WKD51/5/250-5/2,5	W1452453				
		300	1	2,5	0,5	WKD51/5/300-1/2,5	W1452513				
		300	5	2,5	0,5	WKD51/5/300-5/2,5	W1452553				
		400	1	2,5	0,5	WKD51/5/400-1/2,5	W1452613				
		400	5	2,5	0,5	WKD51/5/400-5/2,5	W1452653				
		500	1	2,5	0,5	WKD51/5/500-1/2,5	W1452713				
		500	5	2,5	0,5	WKD51/5/500-5/2,5	W1452753				
		600	1	2,5	0,5	WKD51/5/600-1/2,5	W1452813				
		600	5	2,5	0,5	WKD51/5/600-5/2,5	W1452853				

NH-Sicherungs-
leisten
LV HRC strip-
fuseways


NH-Sicherungs-
lastschaltleisten
LV HRC strip-
type fuse-switch-
disconnectors

NH-Sicherungs-
lasttrennschalter
LV HRC fuse-
switch-discon-
nectors


C|O|S|I|M|O®
CIOISIMIO®

Klemmen
Terminals




Anhang
Appendix



Höhe / Height	Außen / Outside Ø [mm]	Innen / Inside Ø [mm]	Typ / Type	Artikel-Nr. Article -No.
Distanzrolle / Spacer sleeve				
30	22	12,5	DA22 DI12,5 H30	W8300001
30	22	8,5	DA22 DI8,5 H30	W8300002
36	21	12,5	DA21 DI12,5 H36	W8300003
36	22,5	12,5	DA22,5 DI12,5 H36	W8300005
45	22	8,5	DA22 DI8,5 H45	W8300008
45	22	12,5	DA22,5 DI12,5 H45	W8300009
60	44	12,5	DA44 DI12,5 H60	W8300010

Stromwandler für Wandlerhalter WH00 und WH123 / Current transformers for ct-holder WH00 and WH123


Primärstrom Primary current	Sekundärstrom Secondary current	Bemessungsleistung Rated power output	Klasse Class	Typ / Type	Artikel-Nr. Article -No.
[A]	[A]	[VA]			
75	1	1	1	WSD25/1/75-5/1	W3211251
100	1	1	1	WSD25/1/100-1/1	W3212011
150	1	2,5	1	WSD25/1/150-1/2,5	W3212213
200	1	3	1	WSD25/1/200-1/3	W3212313
250	1	5	1	WSD25/1/250-1/5	W3212414
300	1	3,75	1	WSD25/1/300-1/3,75	W3212513
400	1	5	1	WSD25/1/400-1/5	W3212614
500	1	5	1	WSD25/1/500-1/5	W3212714
600	1	5	1	WSD25/1/600-1/5	W3212814
75	5	1	1	WSD25/1/75-5/1	W3211211
100	5	1,5	1	WSD25/1/100-5/1,5	W3212052
150	5	2,5	1	WSD25/1/150-5/2,5	W3212253
200	5	3,75	1	WSD25/1/200-5/3,75	W3212353
250	5	5	1	WSD25/1/250-5/5	W3212454
300	5	3,75	1	WSD25/1/300-5/3,75	W3212553
400	5	5	1	WSD25/1/400-5/5	W3212654
500	5	5	1	WSD25/1/500-5/5	W3212754
600	5	5	1	WSD25/1/600-5/5	W3212854

	Beschreibung <i>Description</i>	Größe <i>Size</i>	VE <i>PU</i>	Typ / <i>Type</i>	Artikel-Nr. <i>Article -No.</i>	Seite <i>Page</i>
	Distanzadapter für 1-phasige Messung / Distance adapter for 1-phase measurement					
	Primärleiter + Halteelement <i>Primary tube + fixing element</i>	00/100 1-3	1 1	HDR20-SL00 HDR26-SL123	L8590894 L8990920	- -
	Verdrahtungssatz 3-polig für Wandlerleisten / Wiring kit 3-pole for disconnectors with built-in Cts					
	Klemmleiste <i>Terminal block</i>	00/100 1-3	1 1	BS-KL-SL00 BS-KL-SL123	L8590959 L8990960	- -
	Messgerätehalter (ohne Messgerät) / Meter holder (without meter)					
	Für Messgerät / <i>For meter</i> 48x48mm H = 135mm; B = 50mm	00/100	1	BO- SL00/100/48X48	L8550967	-
	Für Messgerät / <i>For meter</i> 48x48mm H = 227mm; B = 50mm	00/100	1	BU- SL00/100/48X48	L8551017	-
	Für Messgerät / <i>For meter</i> 48x48mm H = 100mm; B = 100mm	1-3	1	HA-SL123/48X48	L8950963	-
	Für Messgerät / <i>For meter</i> 72x72mm H = 100mm; B = 100mm	1-3	1	HA-SL123/72X72	L8950965	-
Für Messgerät / <i>For meter</i> 96x96mm H = 100mm; B = 100mm	1-3	1	HA-SL123/96X96	L8951046	-	
	Wandlerhalter komplett / Transformer holder					
	160A mit Distanzhülse 45mm, für WSD25 <i>160A with spacer sleeve 45mm, for WSD25</i>	1-3	1	WH00+DH45/DI12,5	L8590742	-
250A-630A mit Distanzhülse 45mm, für WSD25 <i>250A-630A with spacer sleeve 45mm, for WSD25</i>	1-3	1	WH123+DH45/DI12,5	L8990704	-	

NH-Sicherungs-
leisten
LV HRC strip-
fuseways

NH-Sicherungs-
lastschaltleisten
LV HRC strip-
type fuse-switch-
disconnectors

NH-Sicherungs-
lasttrennschalter
LV HRC fuse-
switch-discon-
nectors

C|O|S|I|M|O®
CIOISIMIO®

Klemmen
Terminals

Anhang
Appendix

KOMPETENZ COMPETENCE

Sonderbauformen / *Special versions*

Die unterschiedlichen Anwendungsfälle unserer Kunden erfordern besondere Lösungen. Diese zu entwickeln, ist eine Herausforderung, der sich JEAN MÜLLER seit Jahrzehnten erfolgreich stellt. Die Anpassung der Bauformen oder die Ergänzung mit Spezialteilen generiert Kundennutzen. In enger Abstimmung mit unseren Partnern werden solche individuellen technischen Lösungen für besondere Einbausituationen und Anforderungen geschaffen.

The different applications of our customers need special solutions. JEAN MÜLLER has successfully met the challenge of the development of those extraordinary solutions for decades. The adaptation of product-versions and the completion with special accessories generates customer's benefit. Individual technical solutions for special built-in applications and requirements are designed in close coordination with our partners.

Sie haben keine Lösung für Ihre Anwendung gefunden? / *You haven't found any solution for your application?*

Kontaktieren Sie uns! / *Please contact us!*



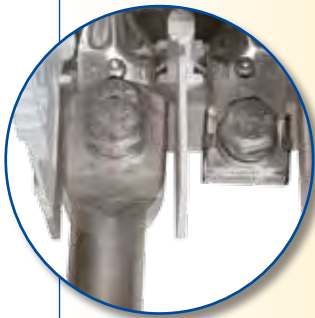
Eine zusätzliche Verriegelung sorgt bei Trennschaltleisten für eine Bemessungs kurzzeitstromfestigkeit von 25kA/1s und ermöglicht damit einen Einsatz als Trennschalter auf der Sekundärseite von 630kVA-Transformatoren ($I_k = 22,75kA$ bei $u_k = 4\%$)

An additional interlock at switch-disconnectors makes sure a rated short-time withstand current of 25kA/1s and enables therewith an usage as switch-disconnector on the secondary side of 630kVA-transformers ($I_k = 22,75kA$ at $u_k = 4\%$)



Geschlitzte Einspeisewinkel ermöglichen das Einhängen des Schaltgerätes auf die vormontierten Befestigungsbolzen am Sammelschienensystem

Slotted feeding contacts allow to hook the disconnector into pre-assembled bolts on busbar system

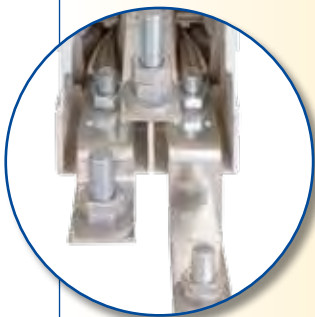


Ein Gleitmutteranschluss kompensiert Ungenauigkeiten beim Ablängen der Anschlusskabel und erleichtert erheblich das Anschließen von Leitungen mit großen Querschnitten

A sliding nut terminal compensates inaccuracies during cutting-off the cable and enables easier connecting of cables with big cross sections.

NH-Sicherungs-
leisten
LV HRC strip-
fuseways

**NH-Sicherungs-
lastschaltleisten**
LV HRC strip-
type fuse-switch-
disconnectors



Die nachrüstbare Anschlussgarnitur vergrößert die Abstände zwischen den einzelnen Phasen und ermöglicht den Anschluss von Spezialkabelschuhen mit nicht normgerechten Abmessungen

The retrofitable terminal connection unit enhances the distances between the different phases and enables a connection of special cable lugs with unstandardised dimensions

NH-Sicherungs-
lasttrennschalter
LV HRC fuse-
switch-discon-
nectors

C|O|S|I|M|O®
CIOISIMIO®

Klemmen
Terminals



Erhöhte Anschlusswinkel gestatten die Montage von Spezial-Stromwandlern und bilden somit eine technische Alternative zu den NH-Sicherungslastschaltleisten für Wandlereinbau

Feeding contacts with increased height grant the assembling of special current transformers and provide a technical option to the LV HRC strip-type fuse-switch-disconnectors for built-in current transformers

Anhang
Appendix

Technische Daten / Technical data

Typ / Type			SL00/100	SL00/185
Elektrische Kenngrößen Ratings	Für NH-Sicherungen nach DIN VDE 0636-2 <i>For LV HRC fuse-links acc. to DIN VDE 0636-2</i>	Größe <i>Size</i>	000/00	000/00
	Bemessungsbetriebsspannung <i>Rated operational voltage</i>	U_e V	AC690	AC690
	Bemessungsbetriebsstrom ¹⁾ <i>Rated operational current ¹⁾</i>	I_e A	160	160
	Konv. therm. Strom frei in Luft mit Sicherungen ¹⁾ <i>Conv. free air thermal current with fuse-links ¹⁾</i>	I_{th} A	160	160
	Konv. therm. Strom frei in Luft mit Trennmessern ¹⁾ <i>Conv. free air thermal current with solid-links ¹⁾</i>	I_{th} A	210	210
	Bemessungsfrequenz <i>Rated frequency</i>	- Hz	40-60	40-60
	Bemessungsisolationsspannung <i>Rated insulation voltage</i>	U_i V	AC800	AC800
	Gesamtverlustleistung bei I_{th} (ohne Sicherungen) <i>Total power loss at I_{th} (without fuse-links)</i>	P_v W	18	23
	Bemessungsstoßspannung <i>Rated impulse withstand voltage</i>	U_{imp} kV	8	8
	Gebrauchskategorie <i>Utilization category</i>		AC-22B (160A/400V) AC-22B (160A/500V) AC-22B (100A/690V)	AC-22B (160A/400V) AC-22B (160A/500V) AC-22B (100A/690V)
	Bedingter Bemessungskurzschlussstrom ²⁾ <i>Rated conditional short-circuit current ²⁾</i>	kA	80	50
	Bemessungskurzzeitstromfestigkeit <i>Rated short-time withstand current</i>	I_{cw} kA	--	--
	Max. zul. Verlustleistung pro Sicherungseinsatz <i>Max. permis. power loss per fuse-link</i>	P_a W	12	12

Kabelanschluss Cable terminal	Flachanschluss <i>Flat terminal</i>	Bolzendurchmesser <i>Bolt diameter</i>		M8	M8	
		Kabelschuh (DIN 46 235) <i>Cable lug (DIN 46 235)</i>	mm ²	1 x 10-95 (max. 25mm breit) 1 x 10-95 (max. 25mm width)	1 x 10-95 (max. 25mm breit) 1 x 10-95 (max. 25mm width)	
		Flachschiene <i>Flat bar</i>	mm	20 x 10	20 x 10	
		Anzugsdrehmoment <i>Tightening torque</i>	M_a Nm	12-15	12-15	
	Klemme <i>Clamp</i>	Klemmquerschnitt <i>Clamping cross-section</i>	mm ²	S00	○: 1,5 - 70 Cu / □: 6 x 9 x 0,8	S00
		Anzugsdrehmoment <i>Tightening torque</i>	Nm			
	Klemme <i>Clamp</i>	Klemmquerschnitt <i>Clamping cross-section</i>	mm ²	P00-70	10 - 70 Al/Cu	P00-70
		Anzugsdrehmoment <i>Tightening torque</i>	Nm			

Erläuterung / Legend

○: Rundleiter / Round conductor

□: Bandleiter / Strip conductor

Typ / Type					SL00/100		SL00/185	
Kabelanschluss <i>Cable terminal</i>	Klemme <i>Clamp</i>	Klemmquerschnitt <i>Clamping cross-section</i>	mm ²	KU00	10 - 95 Al/Cu	KU00	10 - 95 Al/Cu	
		Anzugsdrehmoment <i>Tightening torque</i>	Nm		10		10	
	Klemme <i>Clamp</i>	Klemmquerschnitt <i>Clamping cross-section</i>	mm ²	F70	○: 1,5 - 70 Cu / □: 6 x 9 x 0,8	F70	○: 1,5 - 70 Cu / □: 6 x 9 x 0,8	
		Anzugsdrehmoment <i>Tightening torque</i>	Nm		2,6		2,6	
	Klemme <i>Clamp</i>	Klemmquerschnitt <i>Clamping cross-section</i>	mm ²	KM00	16 - 95 Al/Cu	KM00	16 - 95 Al/Cu	
		Anzugsdrehmoment <i>Tightening torque</i>	Nm		10		10	
Schutzart <i>Degree of protection</i>	Frontseitig, Gerät eingebaut <i>Front side, device fitted</i>	Betriebszustand <i>Operating condition</i>			IP30		IP30	
		Schaltdeckel geöffnet <i>Switching element open</i>			IP10		IP10	
Betriebsbedingungen <i>Operating conditions</i>	Umgebungstemperatur ³⁾ / <i>Ambient temperature³⁾</i>	T _{amb}	°C	-25 bis / <i>to</i> +55				
	Bemessungsbetriebsart / <i>Rated operating mode</i>			Dauerbetrieb / <i>Uninterrupted duty</i>				
	Betätigung / <i>Actuation</i>			Abhängige Handbetätigung <i>Dependent manual operation</i>				
	Einbaulage / <i>Mounting position</i>			Senkrecht, waagrecht <i>Vertical, horizontal</i>	Senkrecht <i>Vertical</i>			
	Höhenlage / <i>Altitude</i>		m	Bis zu 2000 / <i>Up to 2000</i>				
	Verschmutzungsgrad / <i>Pollution degree</i>			3				
Überspannungskategorie / <i>Overvoltage category</i>			III		IV			

NH-Sicherungs-
leisten
*LV HRC strip-
fuseways*

NH-Sicherungs-
lastschaltleisten
*LV HRC strip-
type fuse-switch-
disconnectors*

NH-Sicherungs-
lasttrennschalter
*LV HRC fuse-
switch-discon-
nectors*

- 1) Bei Einbau von mehreren Geräten in Niederspannungs-Schaltgerätekombinationen sind Bemessungsbelastungsfaktoren nach EN 60439-1 zu beachten
In case of mounting of several units in low voltage switchgear-combinations, please consider rated diversity factors acc. to EN 60439-1.
- 2) Typgeprüft mit NH-Sicherungseinsätzen Betriebsklasse gG. / *Type tested with LV-HRC-fuse-links characteristic gG.*
- 3) 35°C Normaltemperatur, bei 55°C mit reduziertem Betriebsstrom. / *35°C Normal temperature, at 55°C with reduced operating current*

C|O|S|I|M|O®
C|I>O|S|I|M|I>O®

Klemmen
Terminals

Anhang
Appendix

Technische Daten / Technical data

Typ / Type			SL1	SL1G	SL2	SL2G		
Elektrische Kenngrößen Ratings	Für NH-Sicherungen nach DIN VDE 0636-2 <i>For LV HRC fuse-links acc. to DIN VDE 0636-2</i>	Größe <i>Size</i>	1		2			
	Bemessungsbetriebsspannung <i>Rated operational voltage</i>	U_e V	AC690		AC690			
	Bemessungsbetriebsstrom ¹⁾ <i>Rated operational current¹⁾</i>	I_e A	250		400			
	Konv. therm. Strom frei in Luft mit Sicherungen ¹⁾ <i>Conv. free air thermal current with fuse-links¹⁾</i>	I_{th} A	250		400			
	Konv. therm. Strom frei in Luft mit Trennmessern ¹⁾ <i>Conv. free air thermal current with solid-links¹⁾</i>	I_{th} A	400	400	630	400		
	Bemessungsfrequenz <i>Rated frequency</i>	- Hz	40-60		40-60			
	Bemessungsisolationsspannung <i>Rated insulation voltage</i>	U_i V	AC1000		AC1000			
	Gesamtverlustleistung bei I_{th} (ohne Sicherungen) <i>Total power loss at I_{th} (without fuse-links)</i>	P_v W	23	29	54	74		
	Bemessungsstoßspannung <i>Rated impulse withstand voltage</i>	U_{imp} kV	12		12			
	Gebrauchskategorie <i>Utilization category</i>		AC-22B (250A/690V) AC-22B (250A/500V) AC-23B (250A/400V)		AC-21B (400A/690V) AC-22B (400A/500V) AC-23B (400A/400V)			
	Bedingter Bemessungskurzschlussstrom ²⁾ <i>Rated conditional short-circuit current²⁾</i>	kA	110	80	110	80		
	Bemessungskurzzeitstromfestigkeit <i>Rated short-time withstand current</i>	I_{cw} kA	14,5	--	14,5	--		
	Max. zul. Verlustleistung pro Sicherungseinsatz <i>Max. permis. power loss per fuse-link</i>	P_a W	32		45			
Kabelan- schluss <i>Cable terminal</i>	Flachanschluss <i>Flat terminal</i>	Bolzendurchmesser <i>Bolt diameter</i>		M10		M12		
		Kabelschuh (DIN 46 235) <i>Cable lug (DIN 46 235)</i>	mm ²	1 x 25-150		1 x 25-240		
		Flachschiene <i>Flat bar</i>	mm	30 x 10		30 x 10		
		Anzugsdrehmoment <i>Tightening torque</i>	M_a Nm	30 - 35		35 - 40		
	Klemme <i>Clamp</i>	Klemmquerschnitt <i>Clamping cross-section</i>	mm ²	KM2G-F	25 - 240		25 - 240	
		Anzugsdrehmoment <i>Tightening torque</i>	Nm		32		32	

Typ / Type				SL1	SL1G	SL2	SL2G
Schutzart <i>Degree of protection</i>	Frontseitig, Gerät eingebaut <i>Front side, device fitted</i>	Betriebszustand <i>Operating condition</i>			IP30		IP30
		Schaltdeckel geöffnet <i>Switching element open</i>			IP10		IP10

Betriebsbedingungen <i>Operating conditions</i>	Umgebungstemperatur ³⁾ / <i>Ambient temperature³⁾</i>	T _{amb}	°C	-25 bis / to +55			
	Bemessungsbetriebsart / <i>Rated operating mode</i>			Dauerbetrieb / <i>Uninterrupted duty</i>			
	Betätigung / <i>Actuation</i>			Abhängige Handbetätigung <i>Dependent manual operation</i>			
	Einbaulage / <i>Mounting position</i>			Senkrecht, waagrecht <i>Vertical, horizontal</i>	Senkrecht <i>Vertical</i>		
	Höhenlage / <i>Altitude</i>		m	Bis zu 2000 / <i>Up to 2000</i>			
	Verschmutzungsgrad / <i>Pollution degree</i>			3			
	Überspannungskategorie / <i>Overvoltage category</i>			IV			

NH-Sicherungs-
leisten
*LV HRC strip-
fuseways*

NH-Sicherungs-
lastschaltleisten
*LV HRC strip-
type fuse-switch-
disconnectors*

NH-Sicherungs-
lasttrennschalter
*LV HRC fuse-
switch-discon-
nectors*

C|O|S|M|O®
C|O|S|M|O®

Klemmen
Terminals

Anhang
Appendix

- 1) Bei Einbau von mehreren Geräten in Niederspannungs-Schaltgerätekombinationen sind Bemessungsbelastungsfaktoren nach EN 60439-1 zu beachten
In case of mounting of several units in low voltage switchgear-combinations, please consider rated diversity factors acc. to EN 60439-1.
- 2) Typgeprüft bei AC725V mit NH-Sicherungseinsätzen Betriebsklasse gG. / *Type tested at AC725V with LV-HRC-fuse-links characteristic gG.*
- 3) 35°C Normaltemperatur, bei 55°C mit reduziertem Betriebsstrom. / *35°C Normal temperature, at 55°C with reduced operating current*

Technische Daten / Technical data

Typ / Type			SL3	SL3/910A	SL3/910A+
Elektrische Kenngrößen Ratings	Für NH-Sicherungen nach DIN VDE 0636-2 <i>For LV HRC fuse-links acc. to DIN VDE 0636-2</i>	Größe <i>Size</i>	3	3	
	Bemessungsbetriebsspannung <i>Rated operational voltage</i>	U_e V	AC690	AC400	
	Bemessungsbetriebsstrom ¹⁾ <i>Rated operational current ¹⁾</i>	I_e A	630	910	
	Konv. therm. Strom frei in Luft mit Sicherungen ¹⁾ <i>Conv. free air thermal current with fuse-links ¹⁾</i>	I_{th} A	630	910	1000
	Konv. therm. Strom frei in Luft mit Trennmessern ¹⁾ <i>Conv. free air thermal current with solid-links ¹⁾</i>	I_{th} A	800	1250	
	Bemessungsfrequenz <i>Rated frequency</i>	- Hz	40-60	40-60	
	Bemessungsisolationsspannung <i>Rated insulation voltage</i>	U_i V	AC1000	AC690	
	Gesamtverlustleistung bei I_{th} (ohne Sicherungen) <i>Total power loss at I_{th} (without fuse-links)</i>	P_v W	115	155	140
	Bemessungsstoßspannung <i>Rated impulse withstand voltage</i>	U_{imp} kV	12	8	
	Gebrauchskategorie <i>Utilization category</i>		AC-21B (630A/690V) AC-22B (630A/500V) AC-22B (630A/400V)	AC-22B (1250A/400V) AC-22B (910A/400V)	
	Bedingter Bemessungskurzschlussstrom ²⁾ <i>Rated conditional short-circuit current ²⁾</i>	kA	110 ^{2a)}	50 ^{2b)}	
	Bemessungskurzzeitstromfestigkeit <i>Rated short-time withstand current</i>	I_{cw} kA	14,5	14,5	14,5
	Max. zul. Verlustleistung pro Sicherungseinsatz <i>Max. permis. power loss per fuse-link</i>	P_a W	48	61	

Kabelanschluss Cable terminal	Flachanschluss <i>Flat terminal</i>	Bolzendurchmesser <i>Bolt diameter</i>		M12	2 x M12		
		Kabelschuh (DIN 46 235) <i>Cable lug (DIN 46 235)</i>	mm ²	1 x 25-300	Breite max 43mm <i>Width max. 43mm</i>	2 x 300, 3 x 185	
		Flachschiene <i>Flat bar</i>	mm	30 x 10	80 x 10		
		Anzugsdrehmoment <i>Tightening torque</i>	M_a Nm	35 - 40	35 - 40		
	Klemme <i>Clamp</i>	Klemmquerschnitt <i>Clamping cross-section</i>	mm ²	KM2G	25 - 150 / 185 - 300 32	--	
		Anzugsdrehmoment <i>Tightening torque</i>	Nm				
	Klemme <i>Clamp</i>	Klemmquerschnitt <i>Clamping cross-section</i>	mm ²	KM2G-F	25 - 240 32	--	
Anzugsdrehmoment <i>Tightening torque</i>		Nm					

Typ / Type				SL3	SL3/910A	SL3/910A+
Schutzart <i>Degree of protection</i>	Frontseitig, Gerät eingebaut <i>Front side, device fitted</i>	Betriebszustand <i>Operating condition</i>		IP30	IP30	
		Schaltdeckel geöffnet <i>Switching element open</i>		IP10	IP10	

Betriebsbedingungen <i>Operating conditions</i>	Umgebungstemperatur ³⁾ / <i>Ambient temperature³⁾</i>	T _{amb}	°C	-25 bis / <i>to</i> +55	
	Bemessungsbetriebsart / <i>Rated operating mode</i>			Dauerbetrieb / <i>Uninterrupted duty</i>	
	Betätigung / <i>Actuation</i>			Abhängige Handbetätigung <i>Dependent manual operation</i>	
	Einbaulage / <i>Mounting position</i>			Senkrecht, waagrecht <i>Vertical, horizontal</i>	Senkrecht <i>Vertical</i>
	Höhenlage / <i>Altitude</i>		m	Bis zu 2000 / <i>Up to 2000</i>	
	Verschmutzungsgrad / <i>Pollution degree</i>			3	
	Überspannungskategorie / <i>Overvoltage category</i>			IV	

NH-Sicherungs-
leisten
*LV HRC strip-
fuseways*

NH-Sicherungs-
lastschaltleisten
*LV HRC strip-
type fuse-switch-
disconnectors*

NH-Sicherungs-
lasttrennschalter
*LV HRC fuse-
switch-discon-
nectors*

C|O|S|M|O®
C|O|S|M|O®

Klemmen
Terminals

Anhang
Appendix

- 1) Bei Einbau von mehreren Geräten in Niederspannungs-Schaltgerätekombinationen sind Bemessungsbelastungsfaktoren nach EN 60439-1 zu beachten
In case of mounting of several units in low voltage switchgear-combinations, please consider rated diversity factors acc. to EN 60439-1.
- 2a) Typgeprüft bei AC420V mit NH-Sicherungseinsätzen 630A/500V Betriebsklasse gG, bei AC725V mit NH-Sicherungseinsätzen 500A/690V Betriebsklasse gG
Type tested at AC420V with LV-HRC-fuse-links 630A/500V characteristic gG, at AC725V with LV-HRC-fuse-links 500A/690V characteristic gG.
- 2b) Typgeprüft mit NH-Sicherungseinsätzen 400V/910A Betriebsklasse gTr. / *Type tested with LV-HRC-fuse-links 400V/910A characteristic gTr.*
- 3) 35°C Normaltemperatur, bei 55°C mit reduziertem Betriebsstrom. / *35°C Normal temperature, at 55°C with reduced operating current*

Technische Daten / Technical data

Typ / Type			SL3/1000-TM	SL3/1250	
Elektrische Kenngrößen Ratings	Für NH-Sicherungen nach DIN VDE 0636-2 <i>For LV HRC fuse-links acc. to DIN VDE 0636-2</i>	Größe <i>Size</i>	3	3	
	Bemessungsbetriebsspannung <i>Rated operational voltage</i>	U _e V	AC690	AC690	
	Bemessungsbetriebsstrom ¹⁾ <i>Rated operational current¹⁾</i>	I _e A	1000	1250	
	Konv. therm. Strom frei in Luft mit Sicherungen ¹⁾ <i>Conv. free air thermal current with fuse-links¹⁾</i>	I _{th} A	630	1250	
	Konv. therm. Strom frei in Luft mit Trennmessern ¹⁾ <i>Conv. free air thermal current with solid-links¹⁾</i>	I _{th} A	1000	1600	
	Bemessungsfrequenz <i>Rated frequency</i>	- Hz	40-60	40-60	
	Bemessungsisolationsspannung <i>Rated insulation voltage</i>	U _i V	AC1000	AC1000	
	Gesamtverlustleistung bei I _{th} (ohne Sicherungen) <i>Total power loss at I_{th} (without fuse-links)</i>	P _v W	275	215	
	Bemessungsstoßspannung <i>Rated impulse withstand voltage</i>	U _{imp} kV	12	12	
	Gebrauchskategorie <i>Utilization category</i>		AC-21B (630A/690V) AC-22B (800A/500V) AC-22B (1000A/400V)	AC-21B (1250A/690V) AC-22B (1250A/500V) AC-22B (1250A/400V)	
	Bedingter Bemessungskurzschlussstrom ²⁾ <i>Rated conditional short-circuit current²⁾</i>	kA	110	80	
	Bemessungskurzzeitstromfestigkeit <i>Rated short-time withstand current</i>	I _{cw} kA	14,5 / 25 ⁴⁾	25 / 50 ⁴⁾	
	Max. zul. Verlustleistung pro Sicherungseinsatz <i>Max. permis. power loss per fuse-link</i>	P _a W	51	48	
	Kabelanschluss Cable terminal	Flachanschluss <i>Flat terminal</i>	Bolzendurchmesser <i>Bolt diameter</i>		2 x M12
Kabelschuh (DIN 46 235) <i>Cable lug (DIN 46 235)</i>			mm ²	2x 300, 3 x 120	3 x 300, 4 x 185
Flachschiene <i>Flat bar</i>			mm	80 x 10	--
Anzugsdrehmoment <i>Tightening torque</i>			M _a Nm	35 - 40	35 - 40
Klemme <i>Clamp</i>		Klemmquerschnitt <i>Clamping cross-section</i>	mm ²	--	--
		Anzugsdrehmoment <i>Tightening torque</i>	Nm		
Klemme <i>Clamp</i>		Klemmquerschnitt <i>Clamping cross-section</i>	mm ²	--	--
		Anzugsdrehmoment <i>Tightening torque</i>	Nm		

Typ / Type				SL3/1000-TM	SL3/1250
Schutzart <i>Degree of protection</i>	Frontseitig, Gerät eingebaut <i>Front side, device fitted</i>	Betriebszustand <i>Operating condition</i>		IP30	IP30
		Schaltdeckel geöffnet <i>Switching element open</i>		IP10	IP10

Betriebsbedingungen <i>Operating conditions</i>	Umgebungstemperatur ³⁾ / <i>Ambient temperature³⁾</i>	T _{amb}	°C	-25 bis / to +55	
	Bemessungsbetriebsart / <i>Rated operating mode</i>			Dauerbetrieb / <i>Uninterrupted duty</i>	
	Betätigung / <i>Actuation</i>			Abhängige Handbetätigung <i>Dependent manual operation</i>	
	Einbaulage / <i>Mounting position</i>			Senkrecht, waagrecht <i>Vertical, horizontal</i>	Senkrecht <i>Vertical</i>
	Höhenlage / <i>Altitude</i>		m	Bis zu 2000 / <i>Up to 2000</i>	
	Verschmutzungsgrad / <i>Pollution degree</i>			3	
	Überspannungskategorie / <i>Overvoltage category</i>			IV	

NH-Sicherungs-
leisten
*LV HRC strip-
fuseways*

NH-Sicherungs-
lastschaltleisten
*LV HRC strip-
type fuse-switch-
disconnectors*

NH-Sicherungs-
lasttrennschalter
*LV HRC fuse-
switch-discon-
nectors*

C|O|S|M|O®
C|O|S|M|I|O®

Klemmen
Terminals

Anhang
Appendix

- 1) Bei Einbau von mehreren Geräten in Niederspannungs-Schaltgerätekombinationen sind Bemessungsbelastungsfaktoren nach EN 60439-1 zu beachten
In case of mounting of several units in low voltage switchgear-combinations, please consider rated diversity factors acc. to EN 60439-1.
- 2) Typgeprüft bei AC420V mit NH-Sicherungseinsätzen 630A/500V Betriebsklasse gG, bei AC725V mit NH-Sicherungseinsätzen 500A/690V Betriebsklasse gG
Type tested at AC420V with LV-HRC-fuse-links 630A/500V characteristic gG, at AC725V with LV-HRC-fuse-links 500A/690V characteristic gG.
- 3) 35°C Normaltemperatur, bei 55°C mit reduziertem Betriebsstrom. / *35°C Normal temperature, at 55°C with reduced operating current*
- 4) Ohne / mit Verriegelung / *Without / with interlock*

Technische Daten / Technical data

Typ / Type			SL3/1600-TM	SL3/2000-TM	
Elektrische Kenngrößen Ratings	Für NH-Sicherungen nach DIN VDE 0636-2 <i>For LV HRC fuse-links acc. to DIN VDE 0636-2</i>	Größe <i>Size</i>	3	3	
	Bemessungsbetriebsspannung <i>Rated operational voltage</i>	U_e V	AC690	AC400	
	Bemessungsbetriebsstrom ¹⁾ <i>Rated operational current¹⁾</i>	I_e A	1600	2000	
	Konv. therm. Strom frei in Luft mit Sicherungen ¹⁾ <i>Conv. free air thermal current with fuse-links¹⁾</i>	I_{th} A	1250	gG 1600 / gTr 1444	
	Konv. therm. Strom frei in Luft mit Trennmessern ¹⁾ <i>Conv. free air thermal current with solid-links¹⁾</i>	I_{th} A	1600	2000	
	Bemessungsfrequenz <i>Rated frequency</i>	- Hz	40-60	40-60	
	Bemessungsisolationsspannung <i>Rated insulation voltage</i>	U_i V	AC1000	AC690	
	Gesamtverlustleistung bei I_{th} (ohne Sicherungen) <i>Total power loss at I_{th} (without fuse-links)</i>	P_v W	350	375	
	Bemessungsstoßspannung <i>Rated impulse withstand voltage</i>	U_{imp} kV	12	8	
	Gebrauchskategorie <i>Utilization category</i>		AC-21B (1250A/690V) AC-22B (1600A/500V) AC-22B (1600A/400V)	AC-22B (2000A/400V)	
	Bedingter Bemessungskurzschlussstrom ²⁾ <i>Rated conditional short-circuit current²⁾</i>	kA	80	50	
	Bemessungskurzzeitstromfestigkeit <i>Rated short-time withstand current</i>	I_{cw} kA	25 / 50 ⁴⁾	25 / 50 ⁴⁾	
	Max. zul. Verlustleistung pro Sicherungseinsatz <i>Max. permis. power loss per fuse-link</i>	P_a W	48	51	
	Kabelanschluss Cable terminal	Flachanschluss <i>Flat terminal</i>	Bolzendurchmesser <i>Bolt diameter</i>		4 x M12
Kabelschuh (DIN 46 235) <i>Cable lug (DIN 46 235)</i>			mm ²	3 x 300, 4 x 185	4 x 300
Flachschiene <i>Flat bar</i>			mm	--	--
Anzugsdrehmoment <i>Tightening torque</i>			M_a Nm	35 - 40	35 - 40
Klemme <i>Clamp</i>		Klemmquerschnitt <i>Clamping cross-section</i>	mm ²	--	--
		Anzugsdrehmoment <i>Tightening torque</i>	Nm		
Klemme <i>Clamp</i>		Klemmquerschnitt <i>Clamping cross-section</i>	mm ²	--	--
		Anzugsdrehmoment <i>Tightening torque</i>	Nm		

Typ / Type				SL3/1600-TM	SL3/2000-TM
Schutzart <i>Degree of protection</i>	Frontseitig, Gerät eingebaut <i>Front side, device fitted</i>	Betriebszustand <i>Operating condition</i>		IP30	IP30
		Schaltdeckel geöffnet <i>Switching element open</i>		IP10	IP10

Betriebsbedingungen <i>Operating conditions</i>	Umgebungstemperatur ³⁾ / <i>Ambient temperature³⁾</i>	T _{amb}	°C	-25 bis +55	
	Bemessungsbetriebsart / <i>Rated operating mode</i>			Dauerbetrieb / <i>Uninterrupted duty</i>	
	Betätigung / <i>Actuation</i>			Abhängige Handbetätigung <i>Dependent manual operation</i>	
	Einbaulage / <i>Mounting position</i>			Senkrecht, waagrecht <i>Vertical, horizontal</i>	Senkrecht <i>Vertical</i>
	Höhenlage / <i>Altitude</i>		m	Bis zu 2000 / <i>Up to 2000</i>	
	Verschmutzungsgrad / <i>Pollution degree</i>			3	
	Überspannungskategorie / <i>Overvoltage category</i>			IV	

NH-Sicherungs-
leisten
*LV HRC strip-
fuseways*

NH-Sicherungs-
lastschaltleisten
*LV HRC strip-
type fuse-switch-
disconnectors*

NH-Sicherungs-
lasttrennschalter
*LV HRC fuse-
switch-discon-
nectors*

C|O|S|M|O®
C|O|S|M|I|O®

Klemmen
Terminals

Anhang
Appendix

- 1) Bei Einbau von mehreren Geräten in Niederspannungs-Schaltgerätekombinationen sind Bemessungsbelastungsfaktoren nach EN 60439-1 zu beachten
In case of mounting of several units in low voltage switchgear-combinations, please consider rated diversity factors acc. to EN 60439-1.
- 2) Typgeprüft mit NH-Sicherungseinsätzen Betriebsklasse gG. / *Type tested with LV-HRC-fuse-links characteristic gG.*
- 3) 35°C Normaltemperatur, bei 55°C mit reduziertem Betriebsstrom. / *35°C Normal temperature, at 55°C with reduced operating current*
- 4) Ohne / mit Verriegelung / *Without / with interlock*

Technische Daten / Technical data

Typ / Type			SLTL4a/1250	SLTL4a/1250-147mm			
Elektrische Kenngrößen Ratings	Für NH-Sicherungen nach DIN VDE 0636-2 <i>For LV HRC fuse-links acc. to DIN VDE 0636-2</i>	Größe <i>Size</i>	4a	4a			
	Bemessungsbetriebsspannung <i>Rated operational voltage</i>	U _e V	AC690	AC690			
	Bemessungsbetriebsstrom ¹⁾ <i>Rated operational current¹⁾</i>	I _e A	1250	1250			
	Konv. therm. Strom frei in Luft mit Sicherungen ¹⁾ <i>Conv. free air thermal current with fuse-links¹⁾</i>	I _{th} A	1250	1250			
	Konv. therm. Strom frei in Luft mit Trennmessern ¹⁾ <i>Conv. free air thermal current with solid-links¹⁾</i>	I _{th} A	1600	1600			
	Bemessungsfrequenz <i>Rated frequency</i>	- Hz	40-60	40-60			
	Bemessungsisolationsspannung <i>Rated insulation voltage</i>	U _i V	AC800	AC1000			
	Gesamtverlustleistung bei I _{th} (ohne Sicherungen) <i>Total power loss at I_{th} (without fuse-links)</i>	P _v W	190	315			
	Bemessungsstoßspannung <i>Rated impulse withstand voltage</i>	U _{imp} kV	8	12			
	Gebrauchskategorie / <i>Utilization category</i>		AC-21B (1250A/690V) AC-22B (1250A/500V) AC-22B (1250A/400V)	AC-21B (1250A/690V) AC-22B (1250A/500V) AC-22B (1250A/400V)			
	Bedingter Bemessungskurzschlussstrom ²⁾ <i>Rated conditional short-circuit current²⁾</i>	kA	80	50			
	Bemessungskurzzeitstromfestigkeit <i>Rated short-time withstand current</i>	I _{cw} kA	35	--			
	Max. zul. Verlustleistung pro Sicherungseinsatz <i>Max. permis. power loss per fuse-link</i>	P _a W	110	110			
Kabelan- schluss <i>Cable terminal</i>	Flachanschluss <i>Flat terminal</i>	Bolzendurchmesser <i>Bolt diameter</i>		1 x M16	1 x M16		
		Kabelschuh (DIN 46 235) <i>Cable lug (DIN 46 235)</i>	mm ²	400	400		
		Flachschiene <i>Flat bar</i>	mm	max. 80x30	max. 80x30		
		Anzugsdrehmoment <i>Tightening torque</i>	Ma Nm	50 - 60	50 - 60		
	Klemme <i>Clamp</i>	Klemmquerschnitt <i>Clamping cross-section</i>	mm ²	KV- 2HG/2/300/ AF40-50	2 x (95-300)	KV- 2HG/2/300/ AF40-50	2 x (95-300)
		Anzugsdrehmoment <i>Tightening torque</i>	Nm		40		40

Typ / Type				SLTL4a/1250		SLTL4a/1250-147mm	
Kabelanschluss <i>Cable terminal</i>	Klemme <i>Clamp</i>	Klemmquerschnitt <i>Clamping cross-section</i>	mm ²	K3G/3/ AF40-50	3 x (95-150)	K3G/3/ AF40-50	3 x (95-150)
		Anzugsdrehmoment <i>Tightening torque</i>	Nm		50		50
	Klemme <i>Clamp</i>	Klemmquerschnitt <i>Clamping cross-section</i>	mm ²	K3G/4/ AF40-50	4 x (95-150)	K3G/4/ AF40-50	4 x (95-150)
		Anzugsdrehmoment <i>Tightening torque</i>	Nm		50		50

Schutzart <i>Degree of protection</i>	Frontseitig, Gerät eingebaut <i>Front side, device fitted</i>	Betriebszustand <i>Operating condition</i>			IP20	IP20
--	---	---	--	--	------	------

Betriebsbedingungen <i>Operating conditions</i>	Umgebungstemperatur ³⁾ / <i>Ambient temperature</i> ³⁾	T _{amb}	°C	-25 bis / <i>to</i> +55	
	Bemessungsbetriebsart / <i>Rated operating mode</i>			Dauerbetrieb / <i>Uninterrupted duty</i>	
	Betätigung / <i>Actuation</i>			Abhängige Handbetätigung <i>Dependent manual operation</i>	
	Einbaulage / <i>Mounting position</i>			Senkrecht, waagrecht <i>Vertical, horizontal</i>	Senkrecht <i>Vertical</i>
	Höhenlage / <i>Altitude</i>		m	Bis zu 2000 / <i>Up to 2000</i>	
	Verschmutzungsgrad / <i>Pollution degree</i>			3	
	Überspannungskategorie / <i>Overvoltage category</i>			IV	

NH-Sicherungs-
leisten
*LV HRC strip-
fusesways*

NH-Sicherungs-
lastschaltleisten
*LV HRC strip-
type fuse-switch-
disconnectors*

NH-Sicherungs-
lasttrennschalter
*LV HRC fuse-
switch-discon-
nectors*

C|O|S|M|O®
C|O|S|M|I|O®

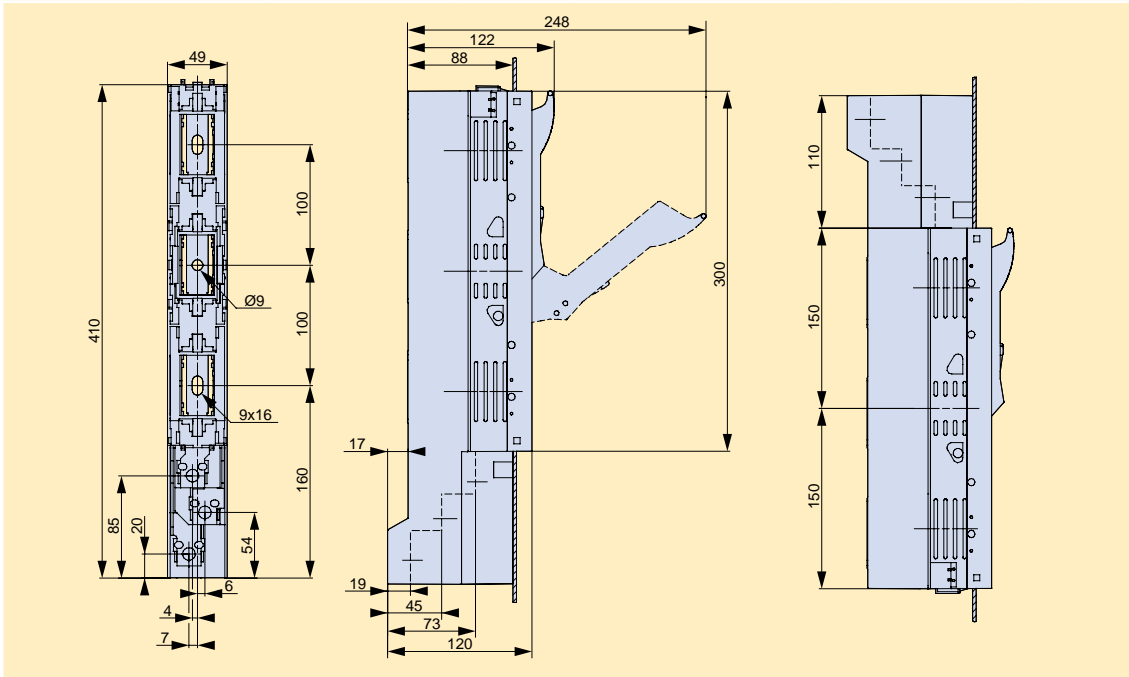
Klemmen
Terminals

Anhang
Appendix

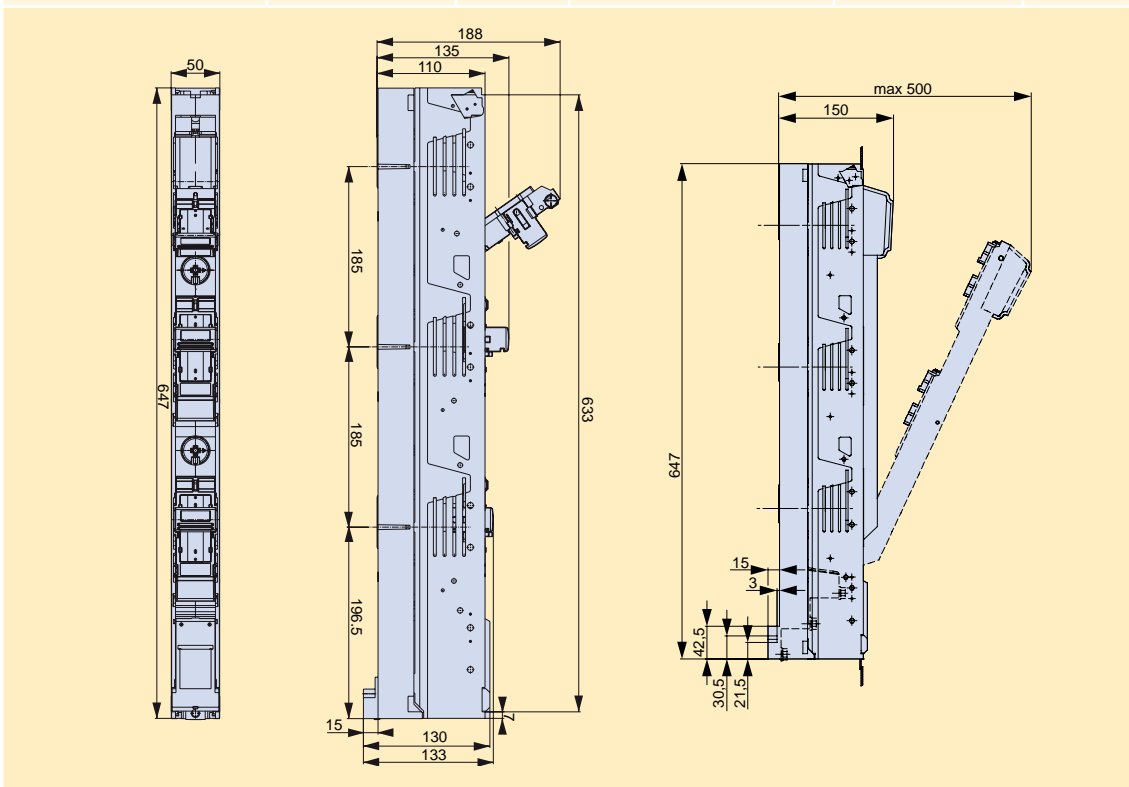
- 1) Bei Einbau von mehreren Geräten in Niederspannungs-Schaltgerätekombinationen sind Bemessungsfaktoren nach EN 60439-1 zu beachten
In case of mounting of several units in low voltage switchgear-combinations, please consider rated diversity factors acc. to EN 60439-1.
- 2) Typgeprüft mit NH-Sicherungseinsätzen Betriebsklasse gG. / *Type tested with LV-HRC-fuse-links characteristic gG.*
- 3) 35°C Normaltemperatur, bei 55°C mit reduziertem Betriebsstrom. / *35°C Normal temperature, at 55°C with reduced operating current*

Maßzeichnungen / Dimensions

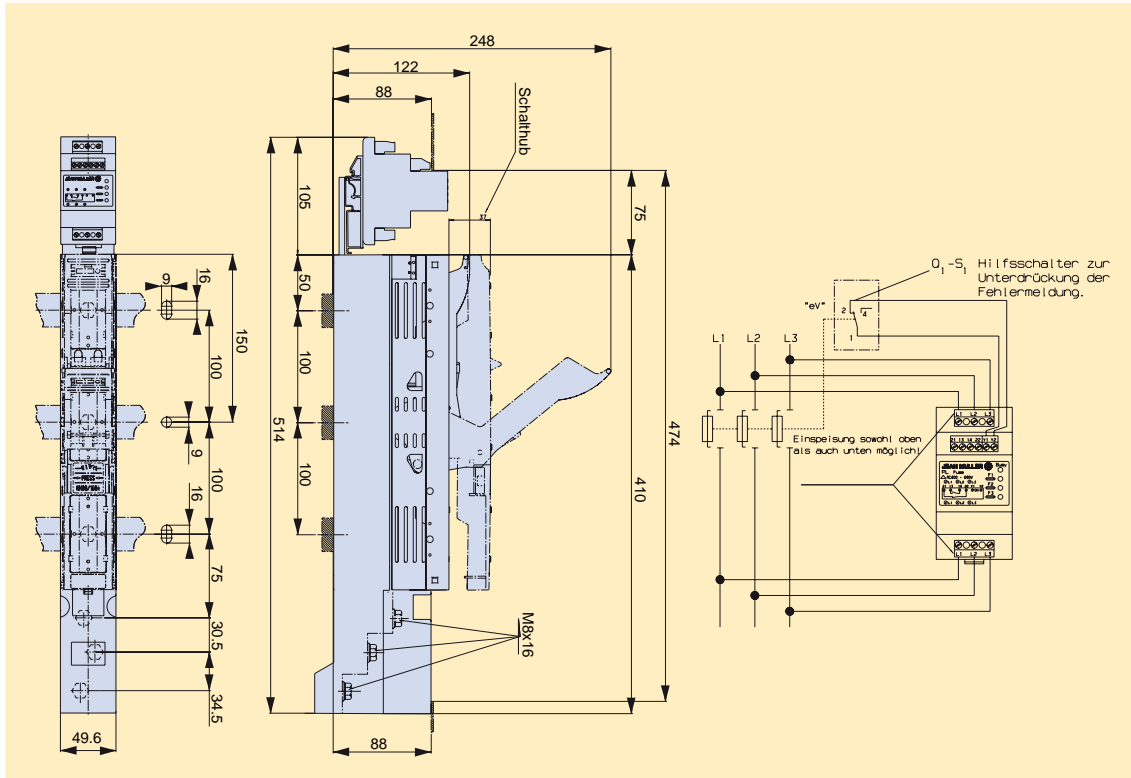
Typ / Type	Artikel-Nr. / Article-No.	Seite / Page	Typ / Type	Artikel-Nr. / Article-No.	Seite / Page
SL00-3X3/100/F	L5051001	SL-13	SL00-3X3/100/F/HA/W/...	L5351001	SL-29
SL00-3X3/100/F70	L5057002	SL-13	SL00-3X3/100/F70/HA/W/...	L5357002	SL-29
SL00-3X3/100/KU00	L5056003	SL-13	SL00-3X3/100/KU00/HA/W/...	L5356003	SL-29
SL00-3X3/100/KM00	L5059004	SL-13			



Typ / Type	Artikel-Nr. / Article-No.	Seite / Page	Typ / Type	Artikel-Nr. / Article-No.	Seite / Page
SL00-3X/F	L5431002	SL-15	SL00-3X3/F	L5531001	SL-15
SL00-3X/KU	L5496061	SL-15	SL00-3X3/KU	L5596033	SL-15



Typ / Type	Artikel-Nr. / Article-No.	Seite / Page	Typ / Type	Artikel-Nr. / Article-No.	Seite / Page
SL00-3X3/100/F/HA/ES00	L5051700	SL-13	SL00-3X3/100/F/HA/ES00/W	L5351707	SL-29

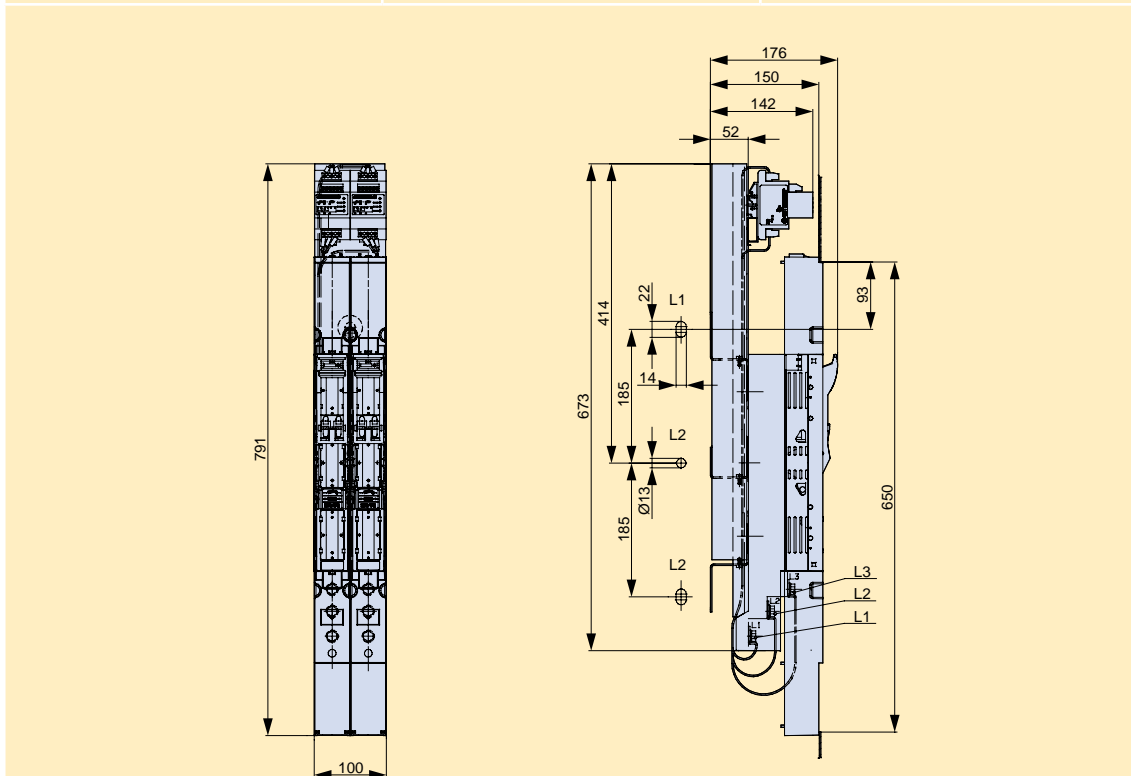


NH-Sicherungs-
leisten
LV HRC strip-
fuseways

NH-Sicherungs-
lastschaltleisten
LV HRC strip-
type fuse-switch-
disconnectors

NH-Sicherungs-
lasttrennschalter
LV HRC fuse-
switch-discon-
nectors

Typ / Type	Artikel-Nr. / Article-No.	Seite / Page
2xSL00-3X3/100/AL185/ES00	L5051720	SL-13



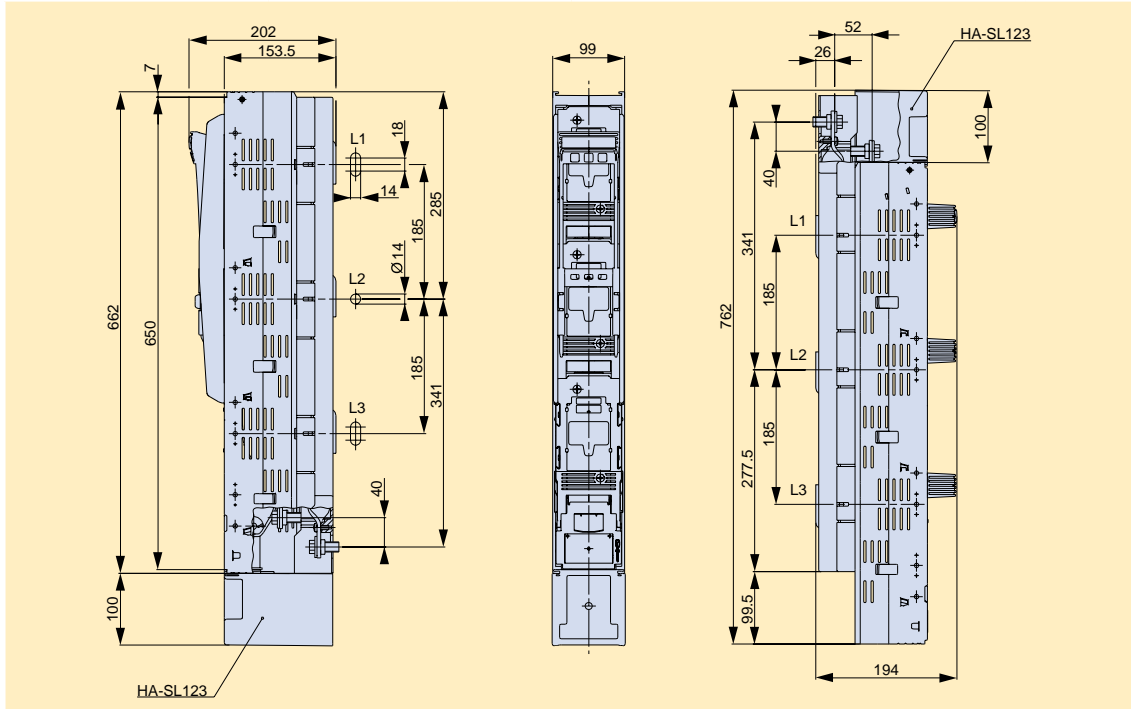
C|O|S|I|M|O®
CIOISIMIO®

Klemmen
Terminals

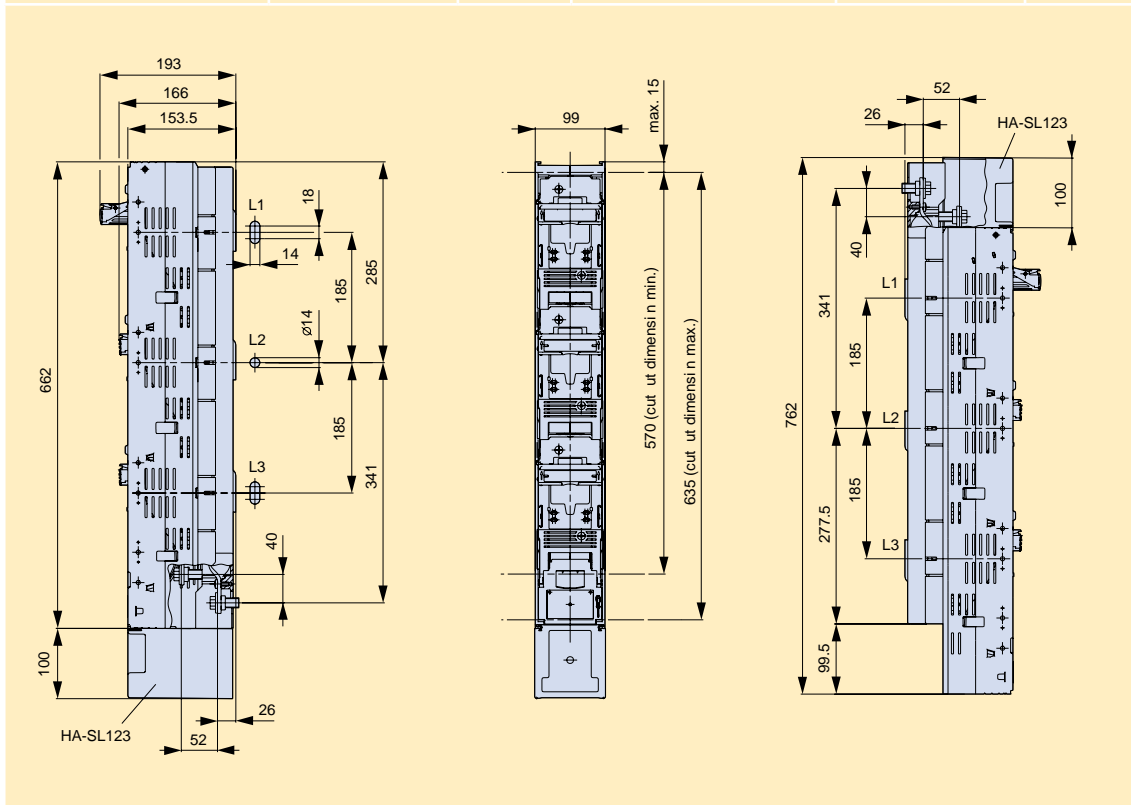
Anhang
Appendix

Maßzeichnungen / Dimensions

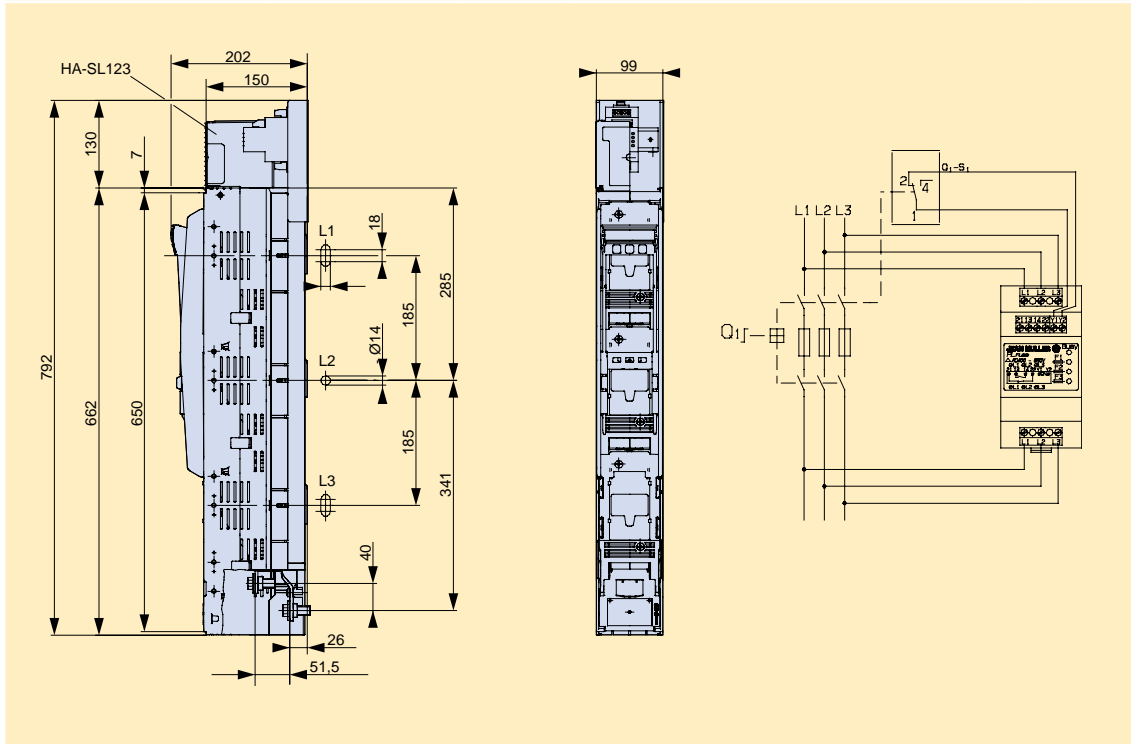
Typ / Type	Artikel-Nr. / Article-No.	Seite / Page	Typ / Type	Artikel-Nr. / Article-No.	Seite / Page
SL1(G)-3X/...	L19...	SL-17,SL-19	SL2-3X3/...	L20...	SL-20
SL1-3X3/...	L10...	SL-20	SL3-3X/...	L39...	SL-19
SL2(G)-3X/...	L29...	SL-17,SL-19	SL3-3X3/...	L30...	SL-20



Typ / Type	Artikel-Nr. / Article-No.	Seite / Page	Typ / Type	Artikel-Nr. / Article-No.	Seite / Page
SL2(G)-3X/.../GV	L29...	SL-17,SL-19	SL3-3X/.../GV	L3931005	SL-19



Typ / Type	Artikel-Nr. / Article-No.	Seite / Page	Typ / Type	Artikel-Nr. / Article-No.	Seite / Page
SL1-3X3/3A/ES00	L1031720	SL-20	SL3-3X3/3A/ES00	L3031720	SL-20
SL2-3X3/3A/ES00	L2031720	SL-20			

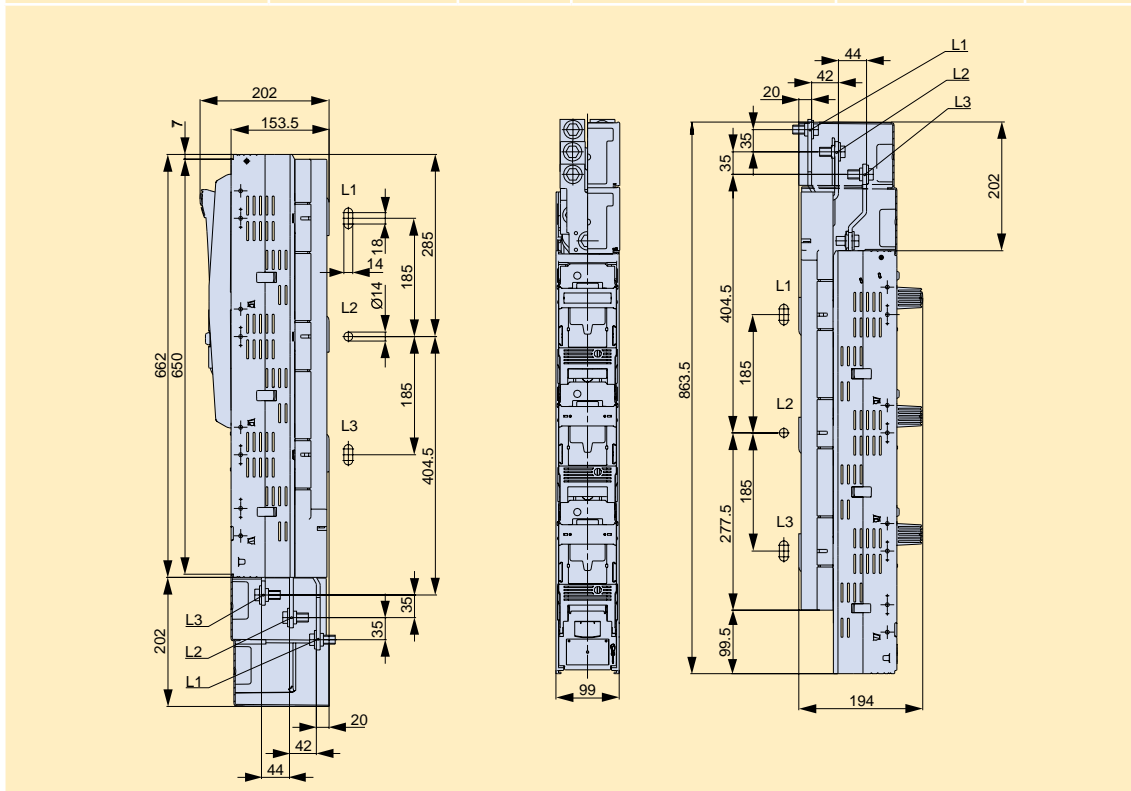


NH-Sicherungs-
leisten
LV HRC strip-
fuseways

NH-Sicherungs-
lastschaltleisten
LV HRC strip-
type fuse-switch-
disconnectors

NH-Sicherungs-
lasttrennschalter
LV HRC fuse-
switch-discon-
nectors

Typ / Type	Artikel-Nr. / Article-No.	Seite / Page	Typ / Type	Artikel-Nr. / Article-No.	Seite / Page
SLTL3-3X/1000/HA	L3921300	SL-21	SLTL3-3X3/1000/HA	L3021300	SL-21

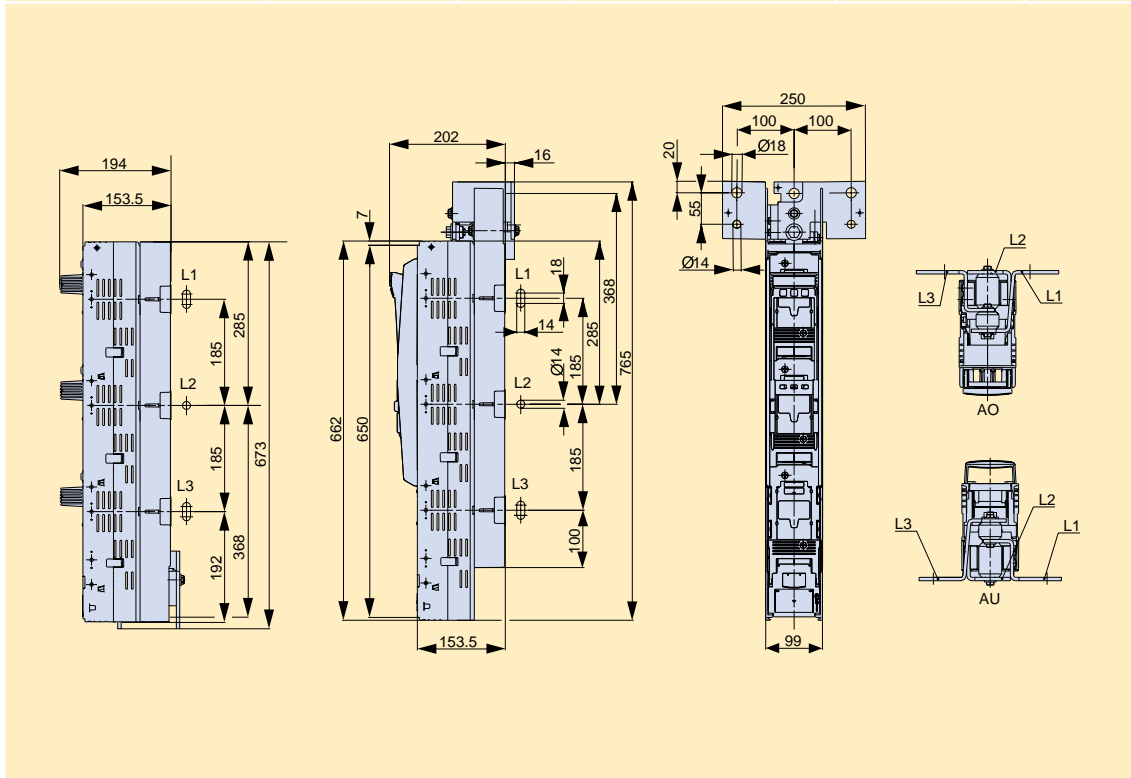


C|O|S|I|M|O®
CIOISIMIO®

Klemmen
Terminals

Anhang
Appendix

Typ / Type	Artikel-Nr. / Article-No.	Seite / Page	Typ / Type	Artikel-Nr. / Article-No.	Seite / Page
SL3-3X/910/AO/AU-100	L3920208	SL-23	SL3-3X3/910/AO/AU-100	L3020208	SL-23

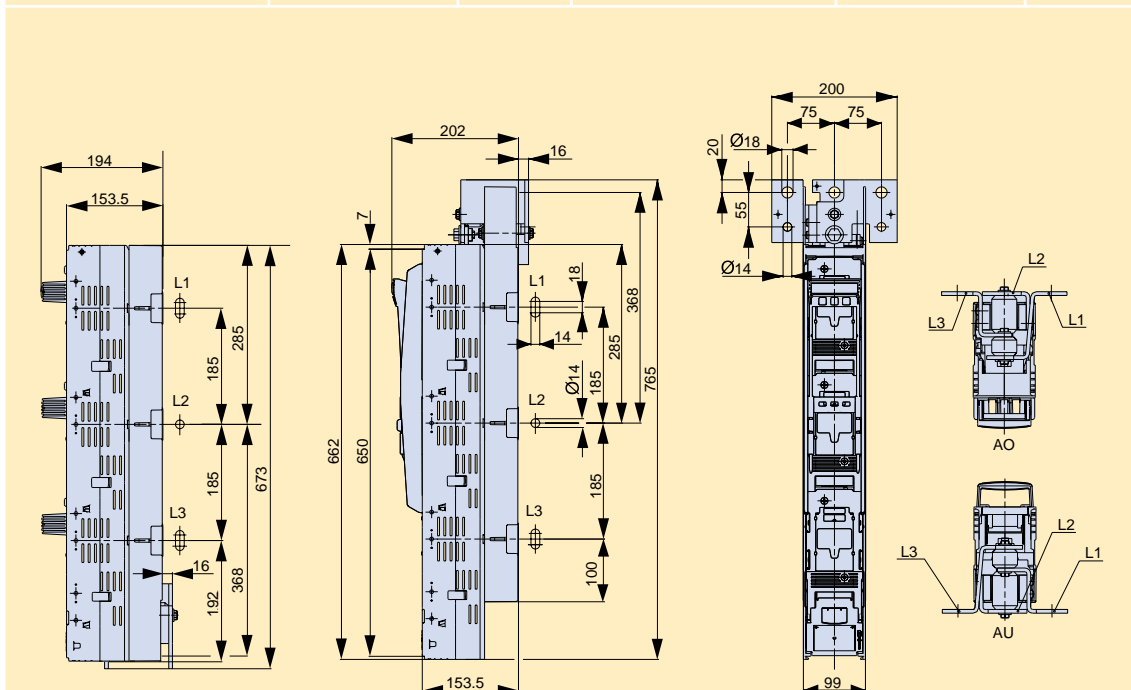


NH-Sicherungs-
leisten
LV HRC strip-
fuseways

NH-Sicherungs-
lastschaltleisten
LV HRC strip-
type fuse-switch-
disconnectors

NH-Sicherungs-
lasttrennschalter
LV HRC fuse-
switch-discon-
nectors

Typ / Type	Artikel-Nr. / Article-No.	Seite / Page	Typ / Type	Artikel-Nr. / Article-No.	Seite / Page
SL3-3X/910/AO/AU-75	L3920210	SL-23	SL3-3X3/910/AO/AU-75	L3020210	SL-23



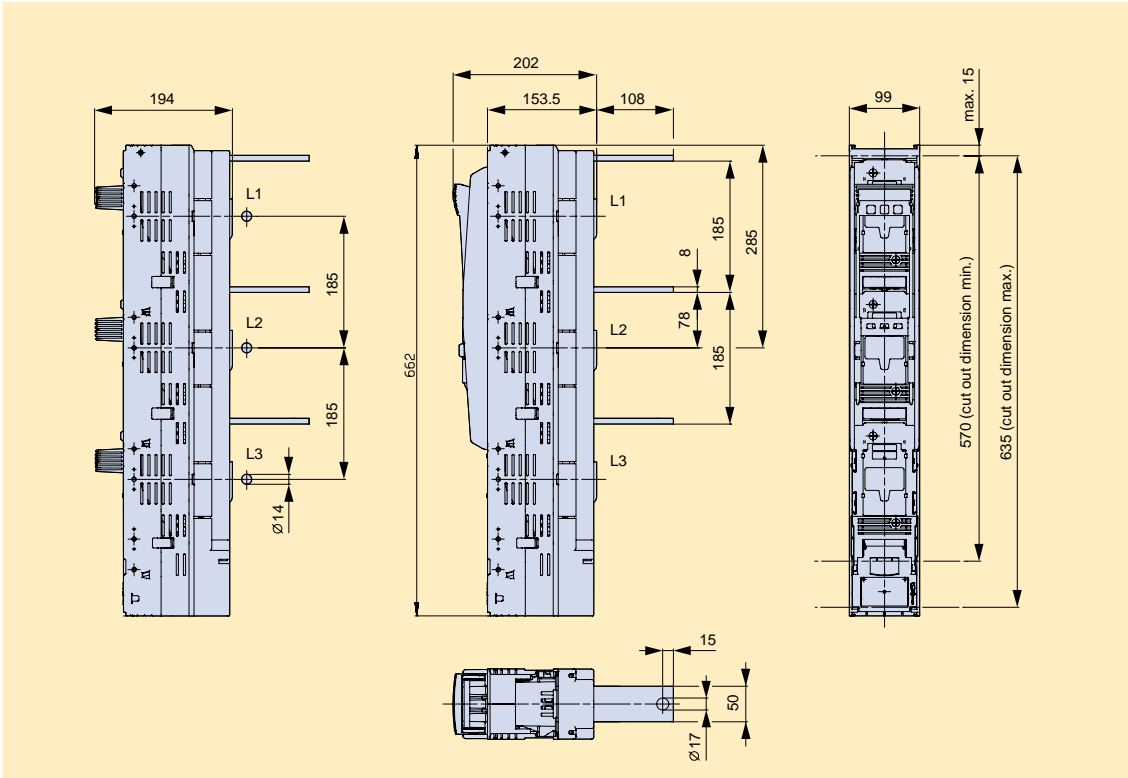
C|O|S|I|M|O®
CIOISMIO®

Klemmen
Terminals

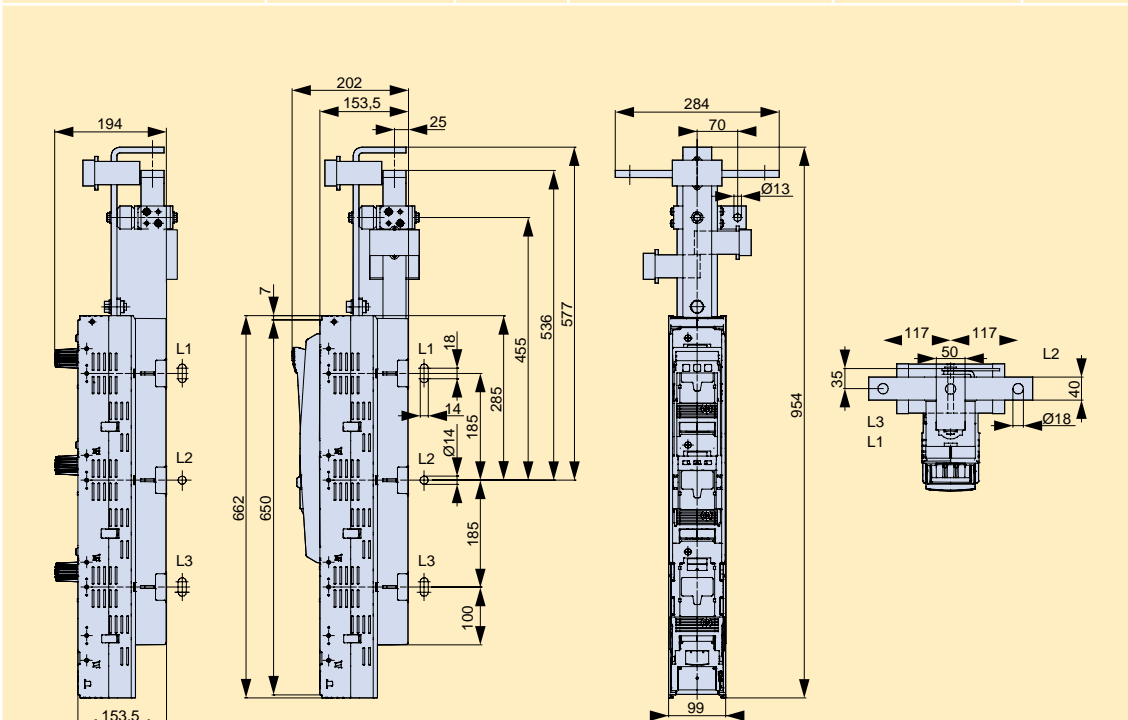
Anhang
Appendix

Maßzeichnungen / Dimensions

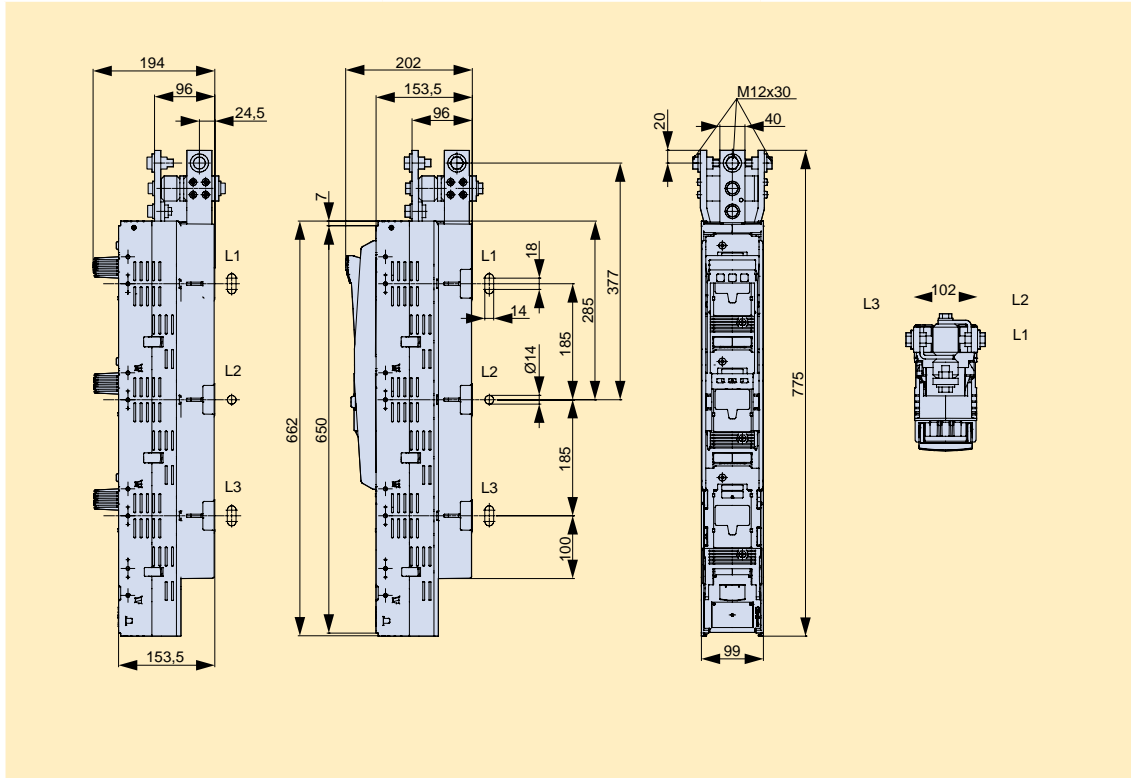
Typ / Type	Artikel-Nr. / Article-No.	Seite / Page	Typ / Type	Artikel-Nr. / Article-No.	Seite / Page
SL3-3X/910/ARO/110	L3920206	SL-23	SL3-3X3/910/ARO/110	L3020218	SL-23



Typ / Type	Artikel-Nr. / Article-No.	Seite / Page	Typ / Type	Artikel-Nr. / Article-No.	Seite / Page
SL3-3X/910/AORL	L3920220	SL-23	SL3-3X3/910/AORL	L3020216	SL-23



Typ / Type	Artikel-Nr. / Article-No.	Seite / Page
SL3-3X3/910/A0-102	L3021229	SL-23

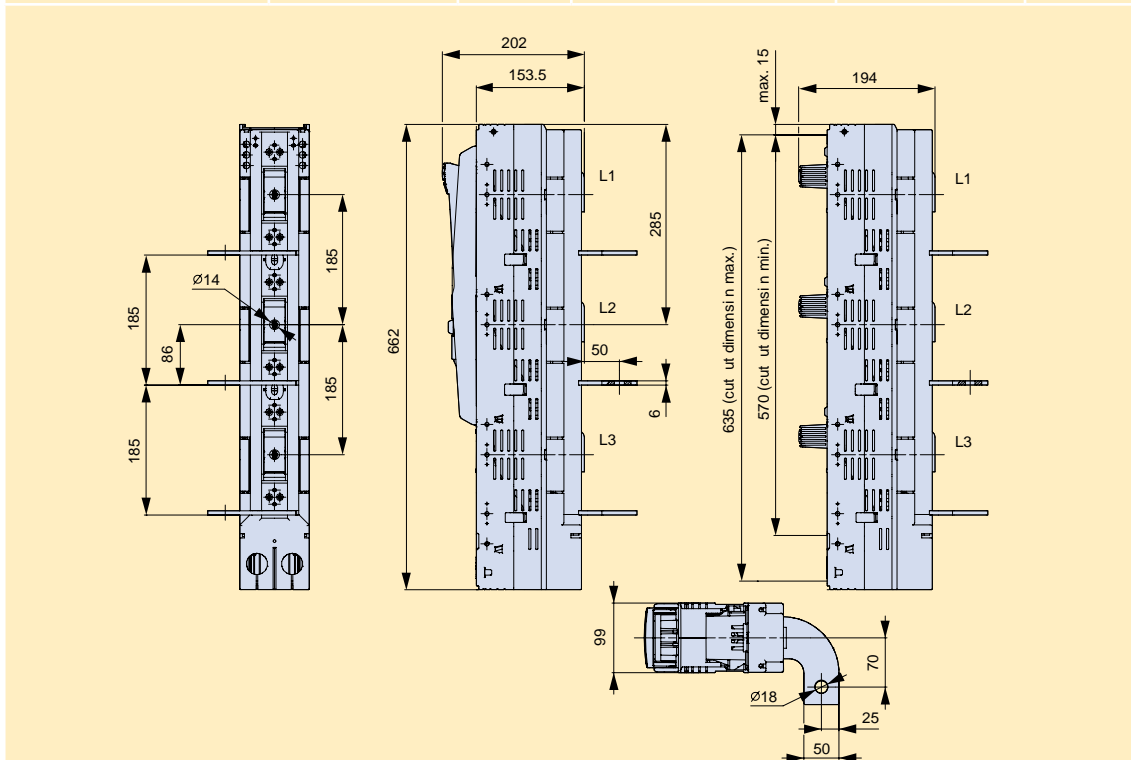


NH-Sicherungs-
leisten
LV HRC strip-
fuseways

NH-Sicherungs-
lastschaltleisten
LV HRC strip-
type fuse-switch-
disconnectors

NH-Sicherungs-
lasttrennschalter
LV HRC fuse-
switch-discon-
nectors

Typ / Type	Artikel-Nr. / Article-No.	Seite / Page	Typ / Type	Artikel-Nr. / Article-No.	Seite / Page
SL3-3X/910/ARUS	L3920204	SL-23	SL3-3X3/910/ARUS	L3020204	SL-23



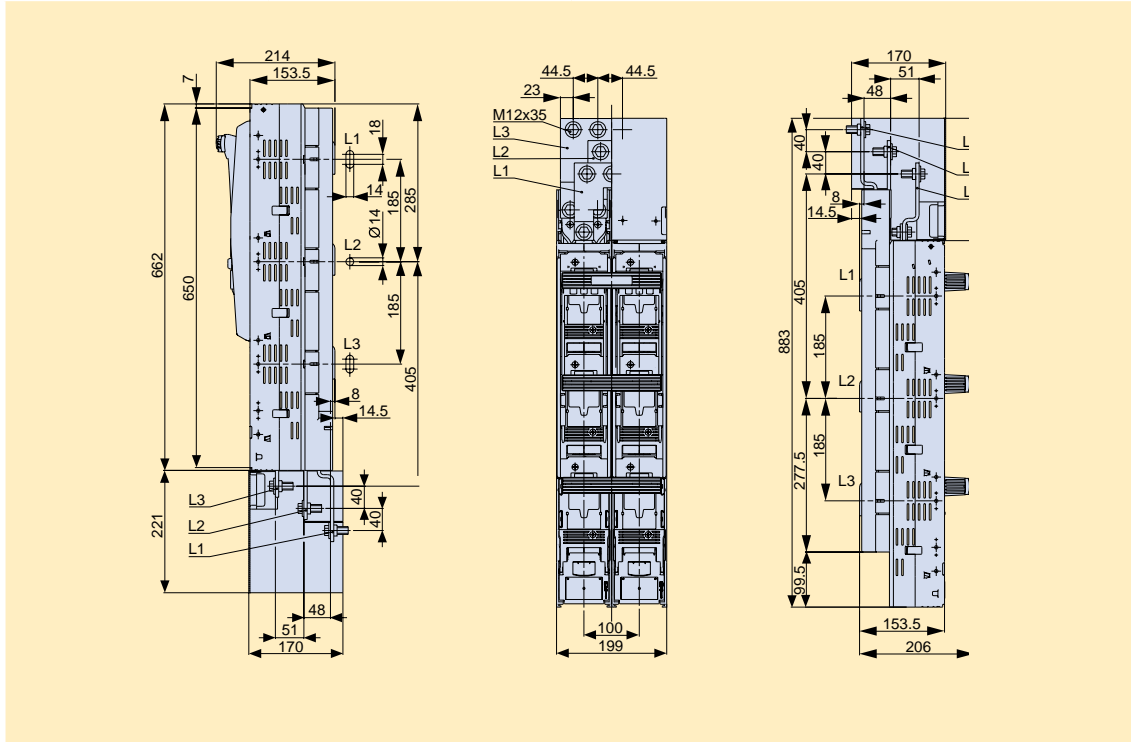
C|O|S|I|M|O®
CIOISIMIO®

Klemmen
Terminals

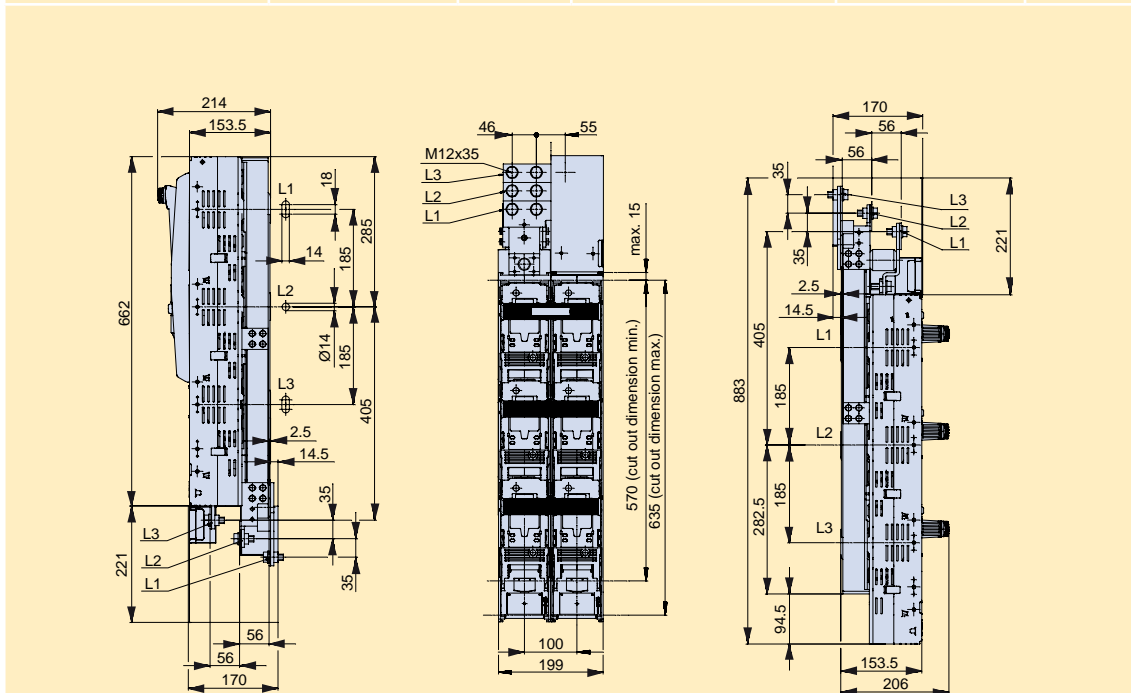
Anhang
Appendix

Maßzeichnungen / Dimensions

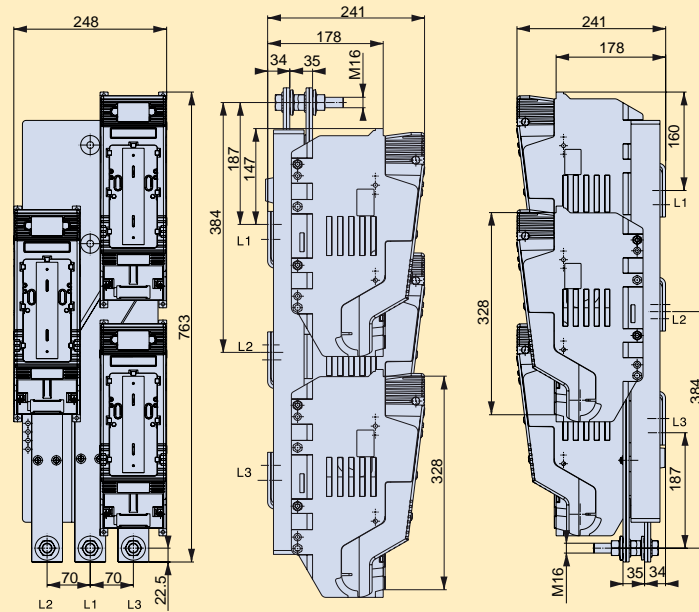
Typ / Type	Artikel-Nr. / Article-No.	Seite / Page	Beschreibung / Description	Artikel-Nr. / Article-No.	Seite / Page
SL3-3X2/1250/HA	L3921400	SL-19	SLTL3-3X2/1600/HA	L3921402	SL-21
SL3-3X6/1250/HA	L3021400	SL-20	SLTL3-3X6/1600/HA	L3021401	SL-21



Typ / Type	Artikel-Nr. / Article-No.	Seite / Page	Beschreibung / Description	Artikel-Nr. / Article-No.	Seite / Page
SLTL3-3X2/2000/HA	L3921507	SL-21	SLTL3-3X6/2000/HA	L3021501	SL-21



Typ / Type	Artikel-Nr. / Article-No.	Seite / Page	Typ / Type	Artikel-Nr. / Article-No.	Seite / Page
SLTL4A-3AS/3X/4	L4241002	SL-25	SLTL4A-3AS/3X/4/AO	L4241024	SL-25

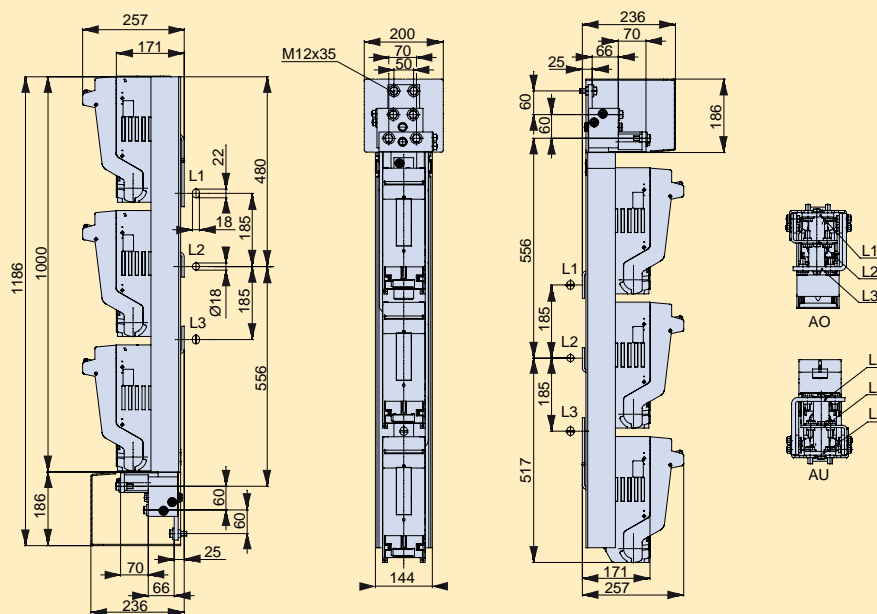


NH-Sicherungs-
leisten
*LV HRC strip-
fuseways*

NH-Sicherungs-
lastschaltleisten
*LV HRC strip-
type fuse-switch-
disconnectors*

NH-Sicherungs-
lasttrennschalter
*LV HRC fuse-
switch-discon-
nectors*

Typ / Type	Artikel-Nr. / Article-No.	Seite / Page	Typ / Type	Artikel-Nr. / Article-No.	Seite / Page
SLTL4A-3AS/3X/2X3A/Q/147/HA	L4231049	SL-25	SLTL4A-3AS/3X/2X3A/Q/147/AO	L4231052	SL-25



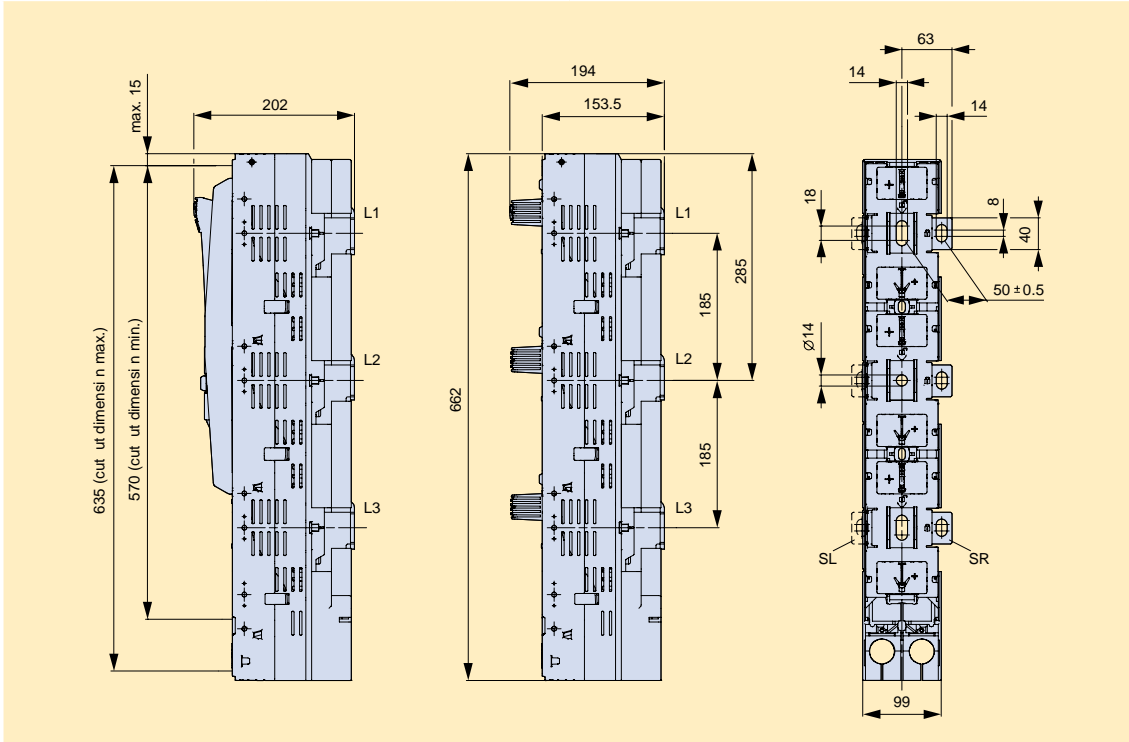
C|O|S|M|O®
CIOISMIO®

Klemmen
Terminals

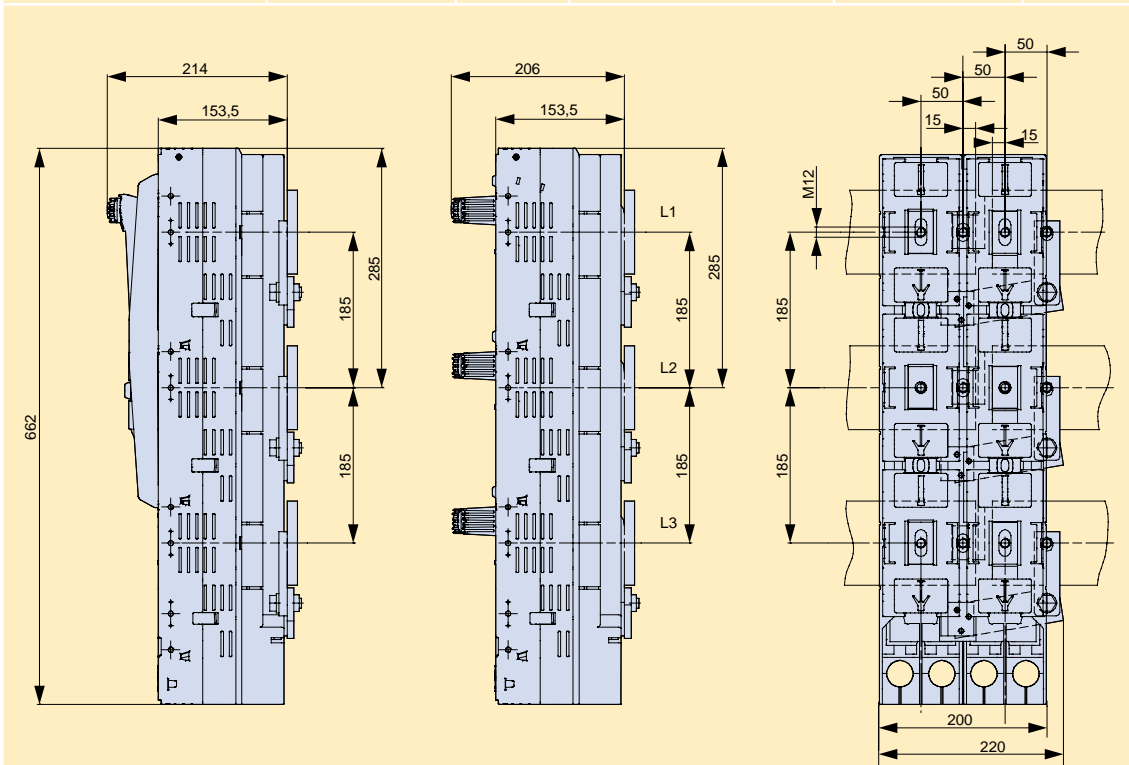
Anhang
Appendix

Maßzeichnungen / Dimensions

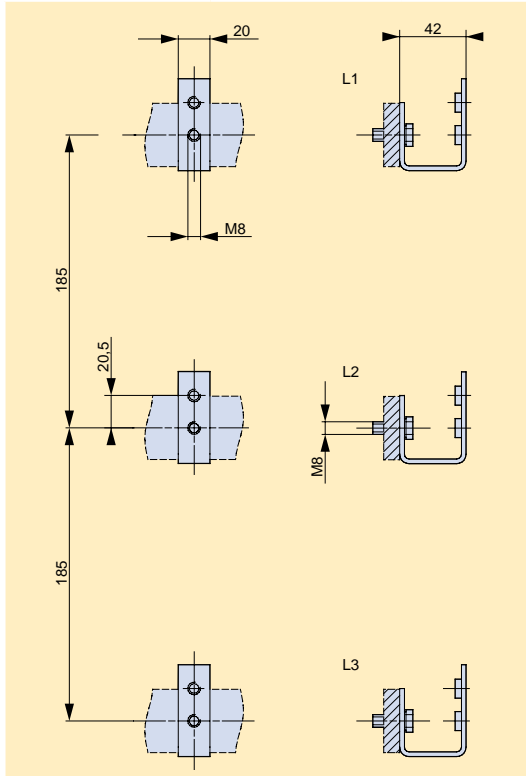
Typ / Type	Artikel-Nr. / Article-No.	Seite / Page	Beschreibung / Description	Artikel-Nr. / Article-No.	Seite / Page
SLT3-3SL/3X...	L390000...	SL-25	SLT3-3SL/3X3...	L300000...	SL-25
SLT3-3SR/3X...	L390000...	SL-25	SLT3-3SR/3X3...	L300000...	SL-25



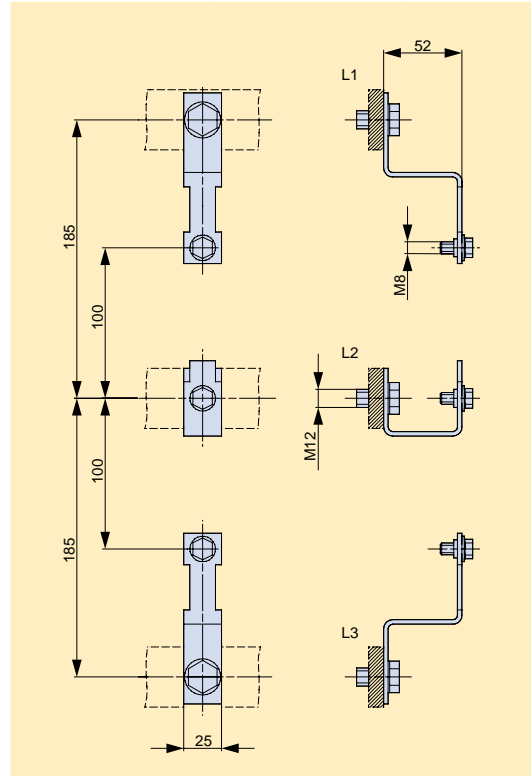
Typ / Type	Artikel-Nr. / Article-No.	Seite / Page	Typ / Type	Artikel-Nr. / Article-No.	Seite / Page
SLT3-3SR/3X6/2000/TM3	L3000501	SL-25	SLT3-3SR/3X2/2000/TM3	L3900501	SL-25



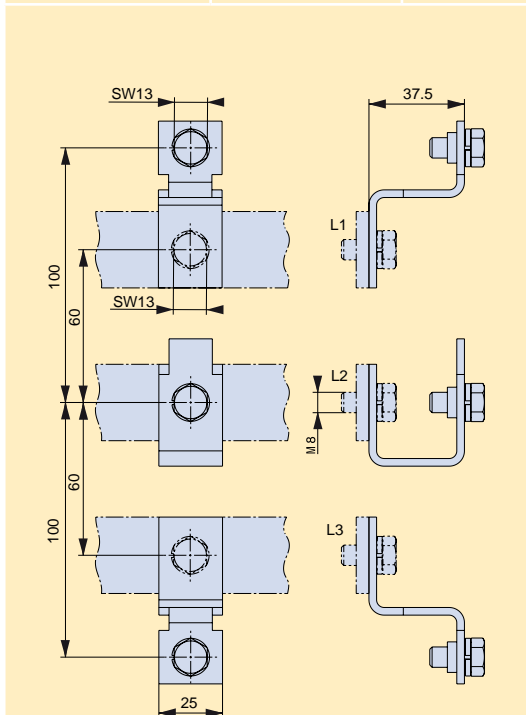
Typ / Type	Artikel-Nr. / Article-No.	Seite / Page
AB-SL00/1	L8500262	SL-33



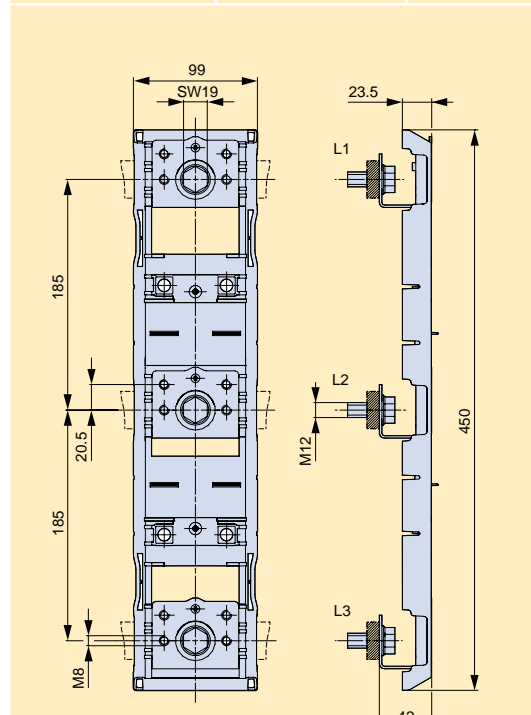
Typ / Type	Artikel-Nr. / Article-No.	Seite / Page
AB185-SL00/100/1/52	L8600912	SL-33



Typ / Type	Artikel-Nr. / Article-No.	Seite / Page
AB60-SL00/100/1	L8600178	SL-33



Typ / Type	Artikel-Nr. / Article-No.	Seite / Page
AL-SL00/42	L8500605	SL-33



NH-Sicherungs-
leisten
LV HRC strip-
fuseways

NH-Sicherungs-
lastschaltleisten
LV HRC strip-
type fuse-switch-
disconnectors

NH-Sicherungs-
lasttrennschalter
LV HRC fuse-
switch-discon-
nectors

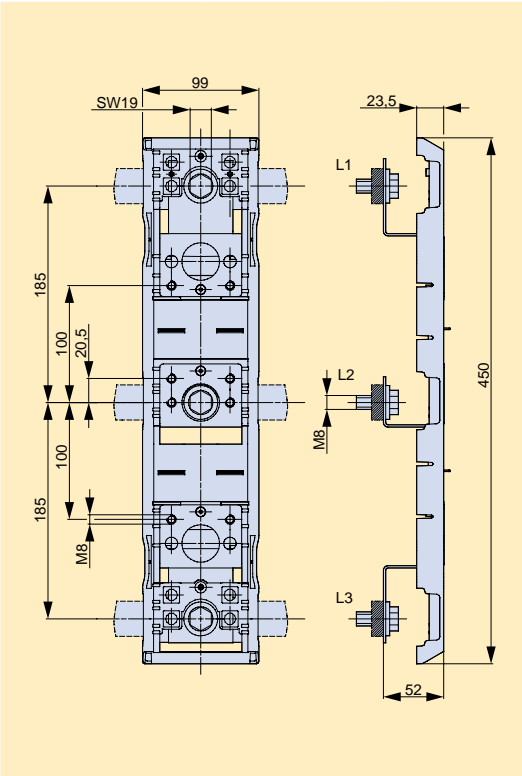
C|O|S|I|M|O®
C|O|S|I|M|O®

Klemmen
Terminals

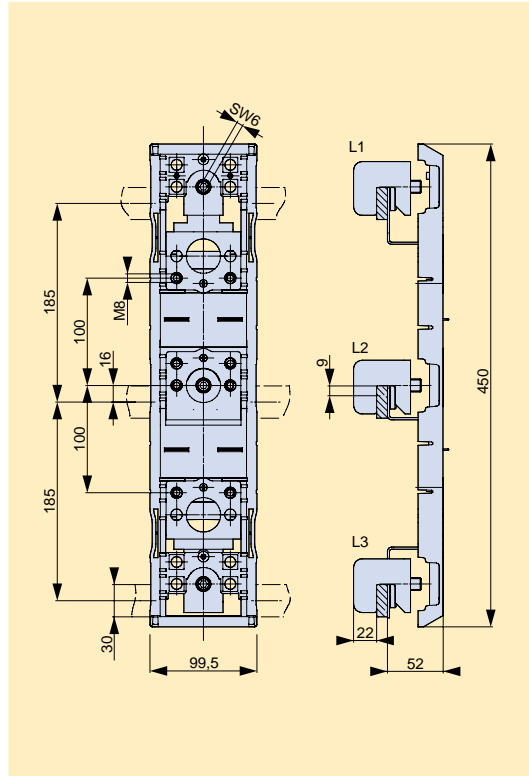
Anhang
Appendix

Maßzeichnungen / Dimensions

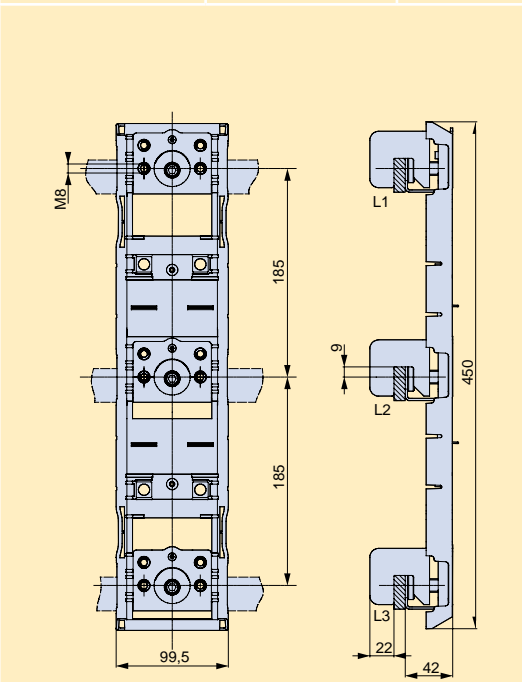
Typ / Type	Artikel-Nr. / Article-No.	Seite / Page
AL185-SL00/100/52	L8500897	SL-33



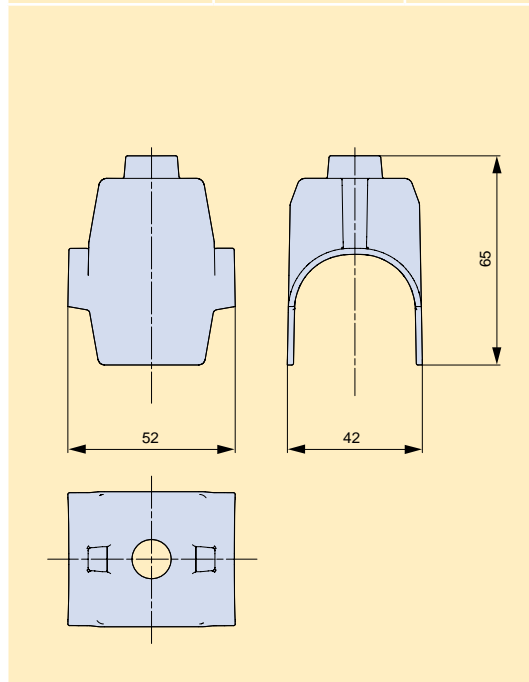
Typ / Type	Artikel-Nr. / Article-No.	Seite / Page
AL185/SK-SL00/100/52	L8500898	SL-33



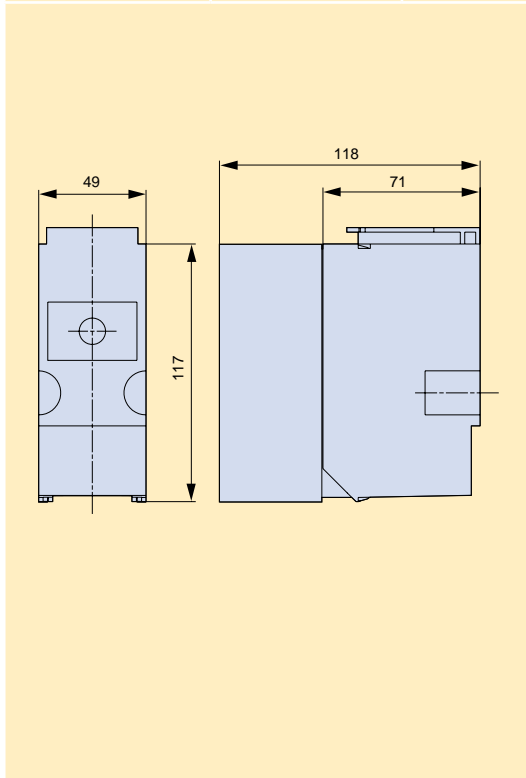
Typ / Type	Artikel-Nr. / Article-No.	Seite / Page
AL/SK-SL00/42	L8500852	SL-33



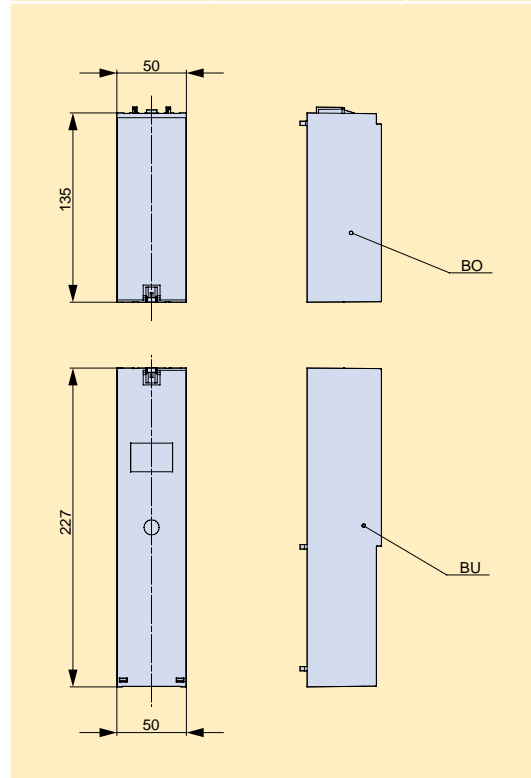
Typ / Type	Artikel-Nr. / Article-No.	Seite / Page
HRV/KM2.../GELB	L8990573	SL-33



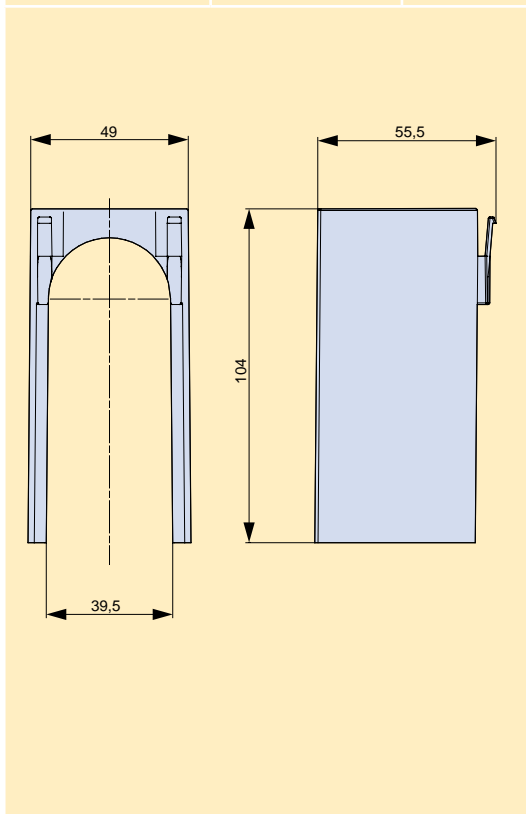
Typ / Type	Artikel-Nr. / Article-No.	Seite / Page
HA/HO-SL00/185	L8550017	SL-34



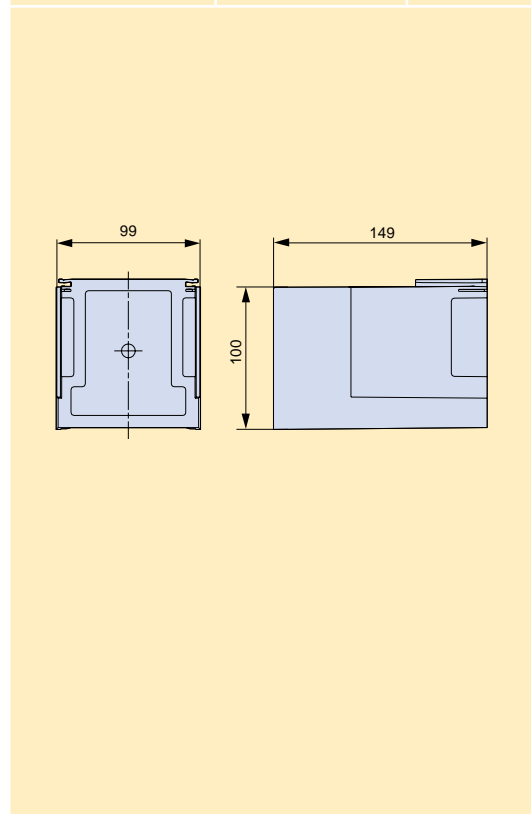
Typ / Type	Artikel-Nr. / Article-No.	Seite / Page
BO/BU-SL00/100	L8650896	SL-34



Typ / Type	Artikel-Nr. / Article-No.	Seite / Page
HAV-SL00/100	L8650895	SL-34



Typ / Type	Artikel-Nr. / Article-No.	Seite / Page
HA-SL123/10	L8950666	SL-34



NH-Sicherungs-
leisten
LV HRC strip-
fuseways

NH-Sicherungs-
lastschaltleisten
LV HRC strip-
type fuse-switch-
disconnectors

NH-Sicherungs-
lasttrennschalter
LV HRC fuse-
switch-discon-
nectors

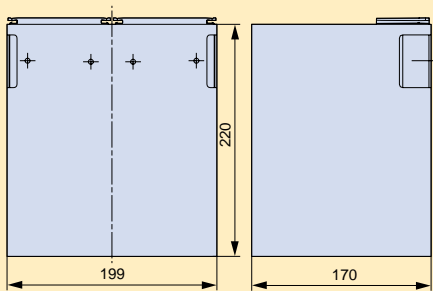
C|O|S|I|M|O®
C|O|S|I|M|I|O®

Klemmen
Terminals

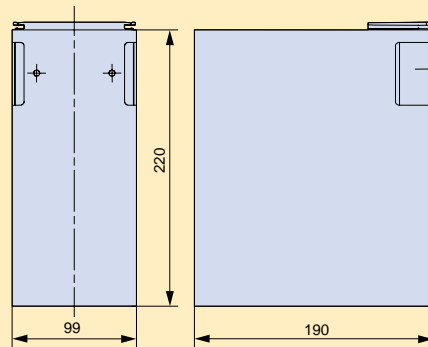
Anhang
Appendix

Maßzeichnungen / Dimensions

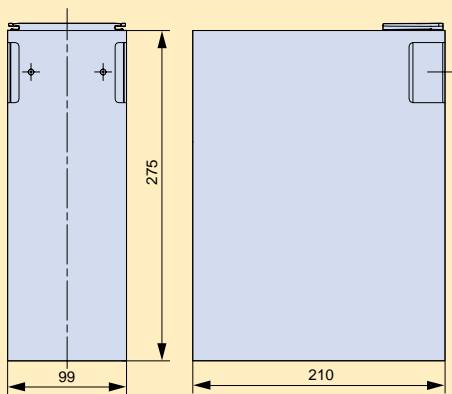
Typ / Type	Artikel-Nr. / Article-No.	Seite / Page
HA-SL3X2/10	L8950675	SL-34



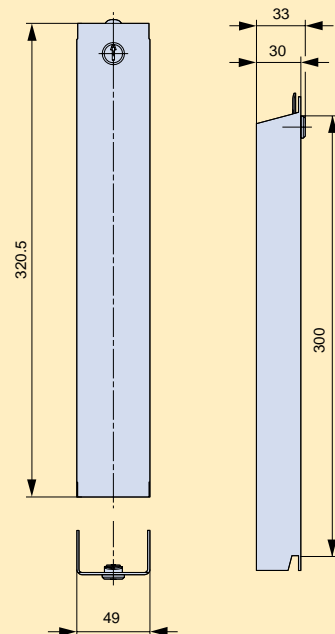
Typ / Type	Artikel-Nr. / Article-No.	Seite / Page
HA220-SL123/10	L8950673	SL-34



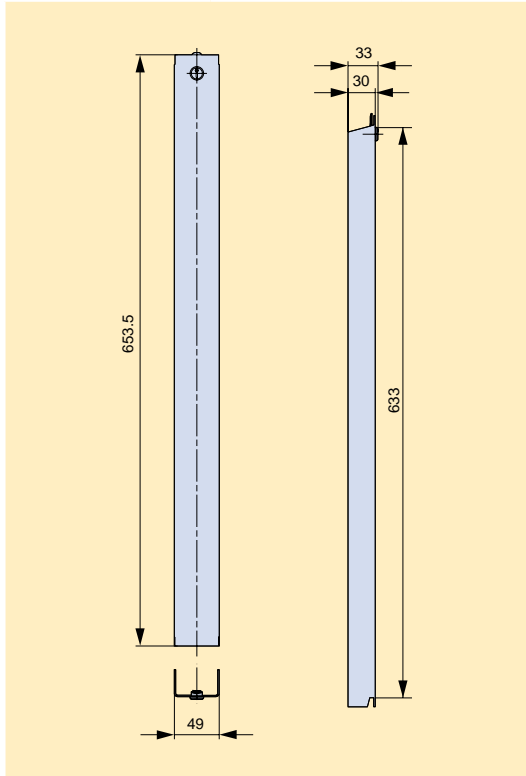
Typ / Type	Artikel-Nr. / Article-No.	Seite / Page
HA275-SL123/10	L8950674	SL-34



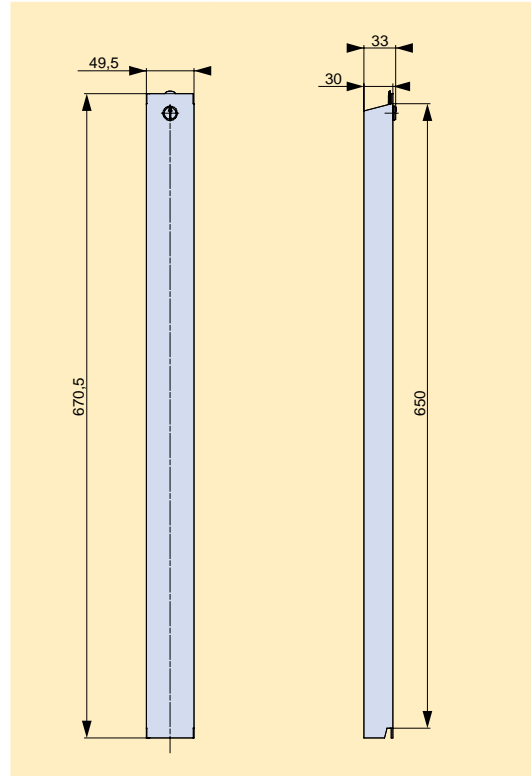
Typ / Type	Artikel-Nr. / Article-No.	Seite / Page
B-SL00/100	L8520386	SL-34



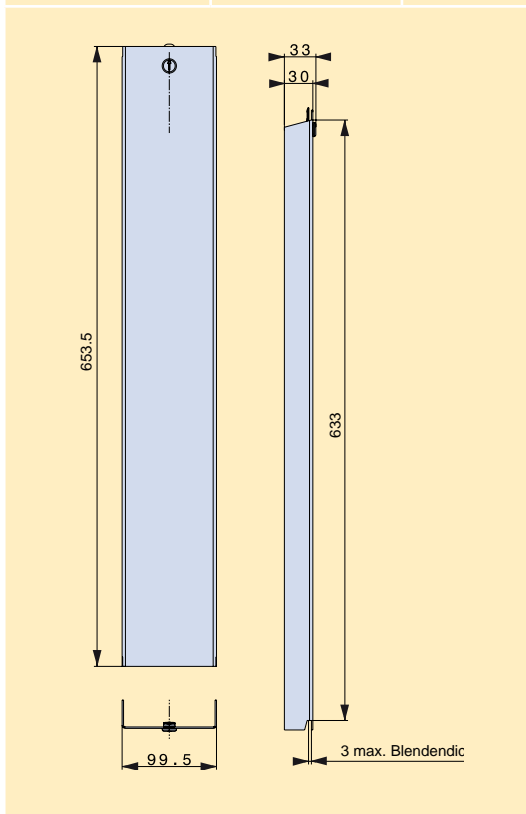
Typ / Type	Artikel-Nr. / Article-No.	Seite / Page
B-SL00/633	L8520119	SL-34



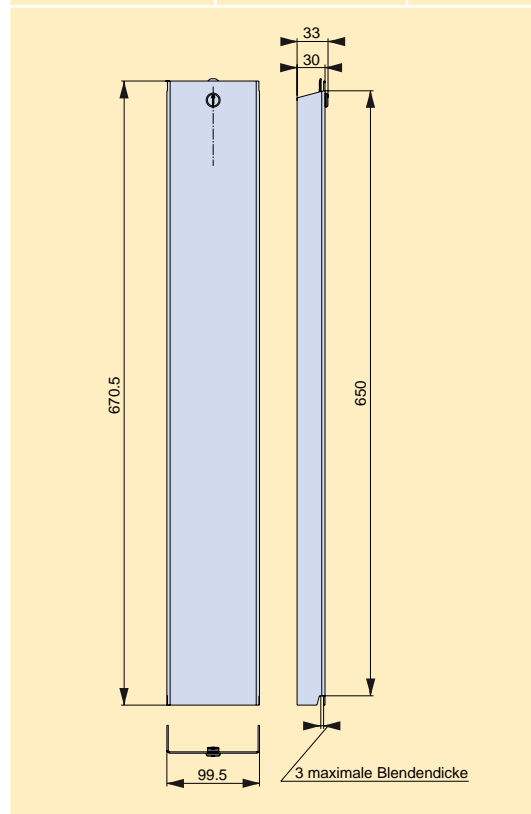
Typ / Type	Artikel-Nr. / Article-No.	Seite / Page
B-SL00/650	L8520843	SL-34



Typ / Type	Artikel-Nr. / Article-No.	Seite / Page
B-SL123/633	L8220120	SL-34



Typ / Type	Artikel-Nr. / Article-No.	Seite / Page
B-SL123/650	L8920746	SL-34



NH-Sicherungs-
leisten
LV HRC strip-
fuseways

NH-Sicherungs-
lastschaltleisten
LV HRC strip-
type fuse-switch-
disconnectors

NH-Sicherungs-
lasttrennschalter
LV HRC fuse-
switch-discon-
nectors

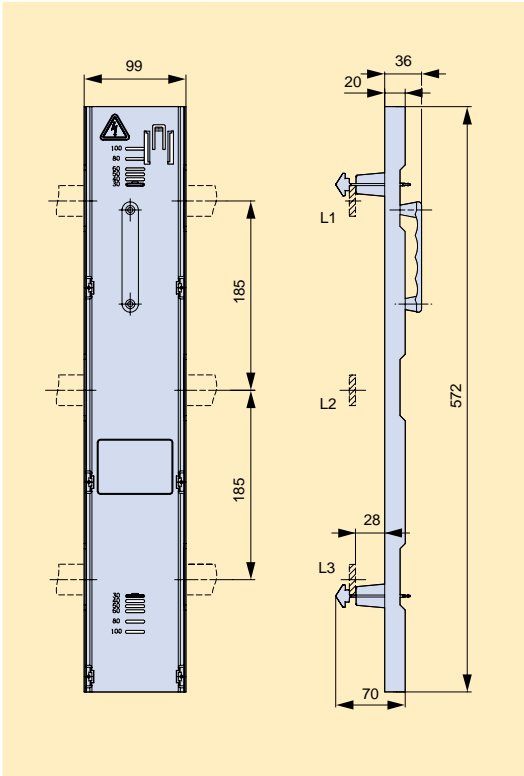
C|O|S|I|M|O®
CIOISIMIO®

Klemmen
Terminals

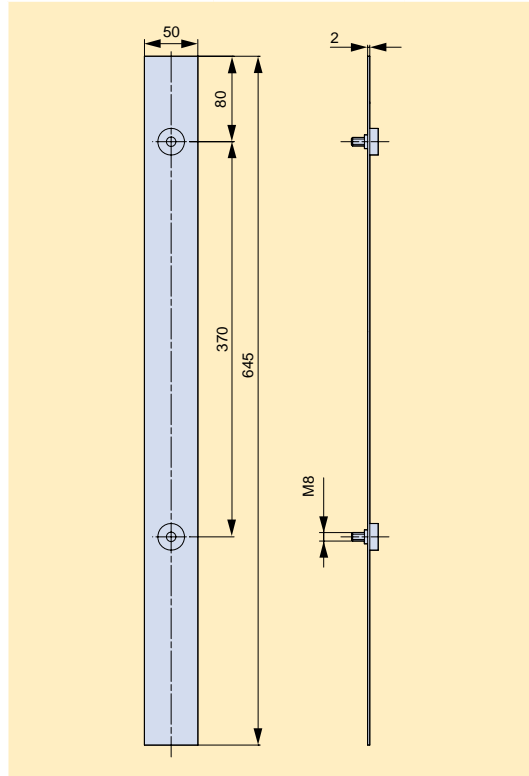
Anhang
Appendix

Maßzeichnungen / Dimensions

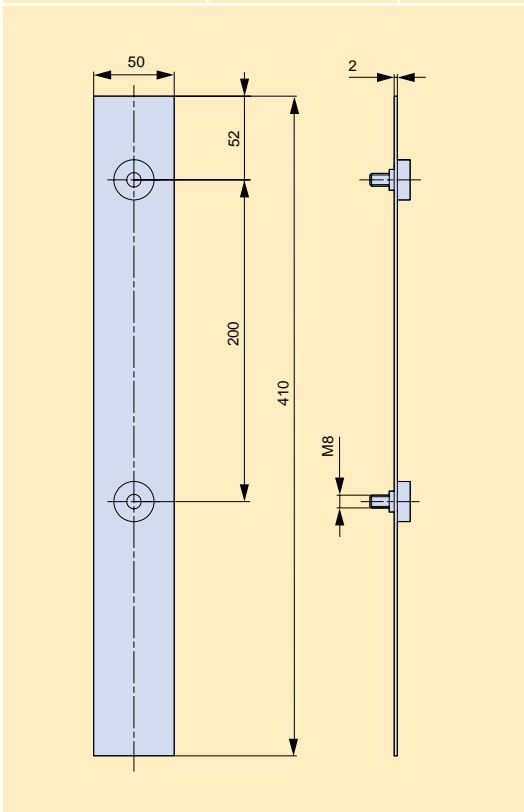
Typ / Type	Artikel-Nr. / Article-No.	Seite / Page
H-RF	S8900954	SL-34



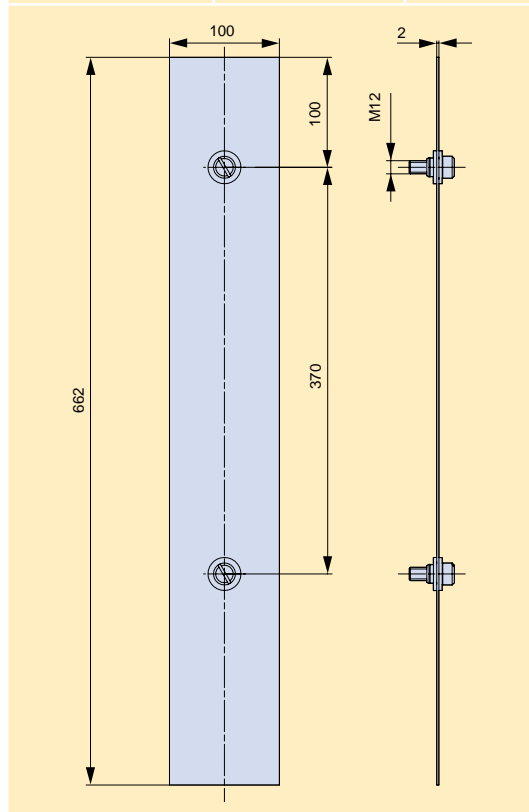
Typ / Type	Artikel-Nr. / Article-No.	Seite / Page
H-SL00	L8550068	SL-34



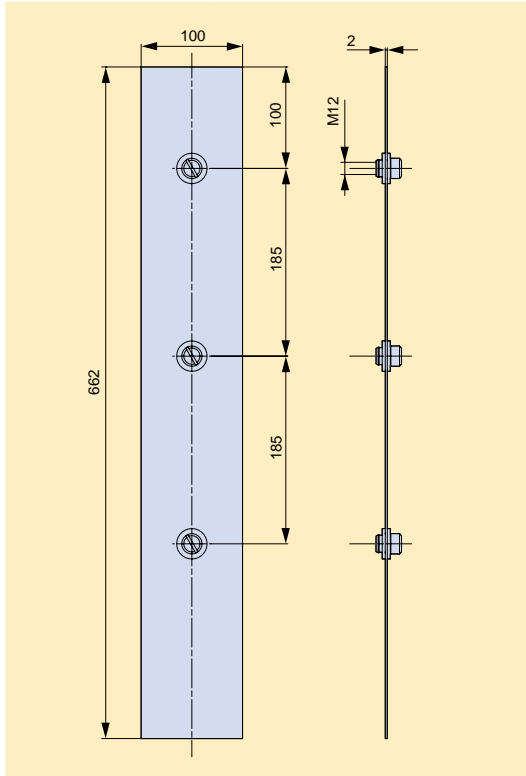
Typ / Type	Artikel-Nr. / Article-No.	Seite / Page
H-SL00/100	L8520323	SL-34



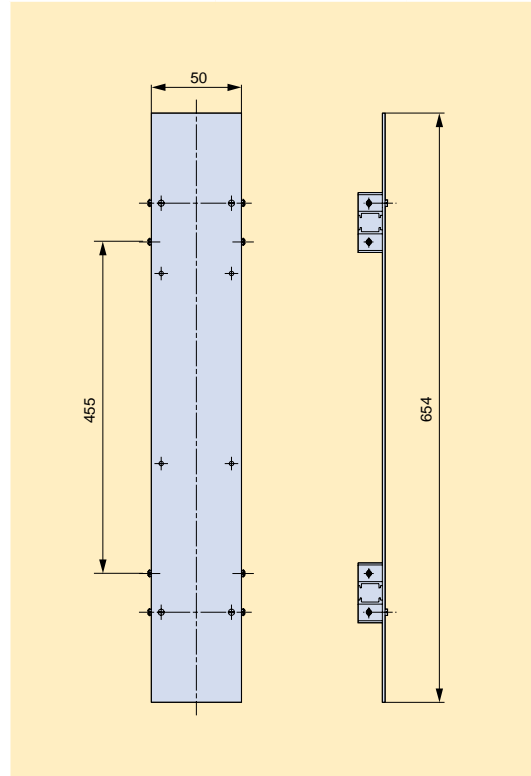
Typ / Type	Artikel-Nr. / Article-No.	Seite / Page
H-SL123/662	L8220083	SL-34



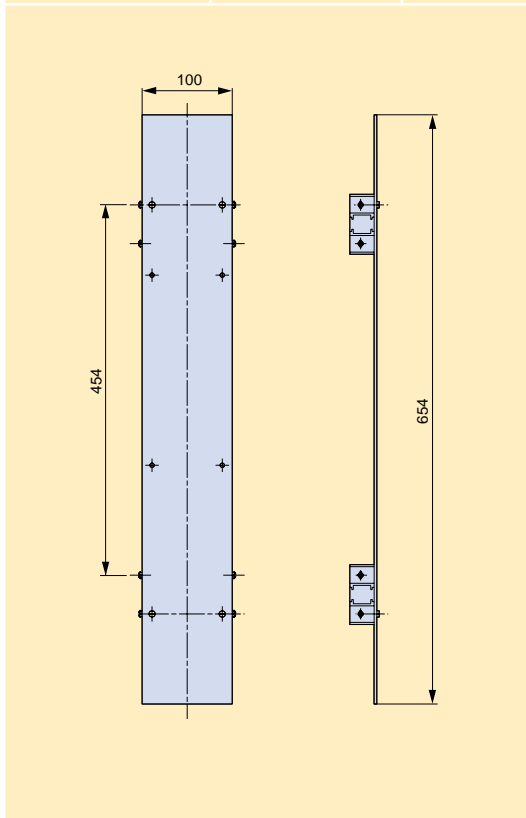
Typ / Type	Artikel-Nr. / Article-No.	Seite / Page
H-SL123/ST	L8220166	SL-34



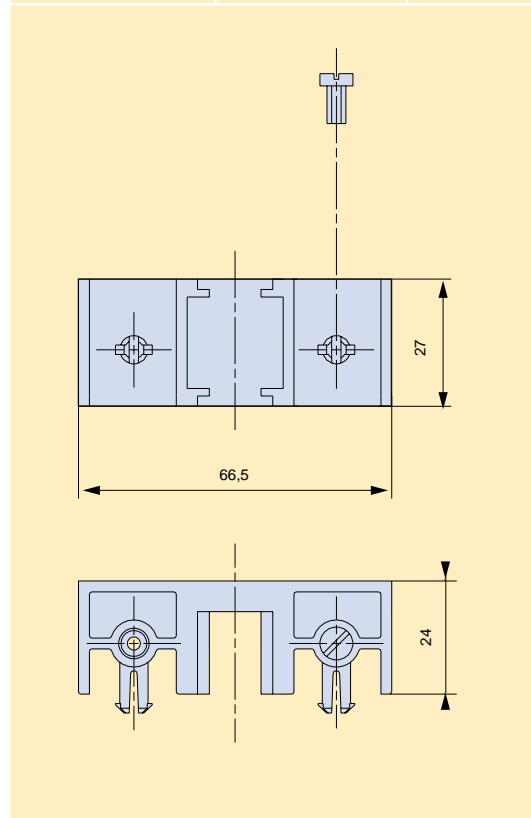
Typ / Type	Artikel-Nr. / Article-No.	Seite / Page
LA-SL00	L8520350	SL-35



Typ / Type	Artikel-Nr. / Article-No.	Seite / Page
LA-SL123	L8920351	SL-35



Typ / Type	Artikel-Nr. / Article-No.	Seite / Page
AH-SL	L8290020	SL-35



NH-Sicherungs-
leisten
LV HRC strip-
fuseways

NH-Sicherungs-
lastschaltleisten
LV HRC strip-
type fuse-switch-
disconnectors

NH-Sicherungs-
lasttrennschalter
LV HRC fuse-
switch-discon-
nectors

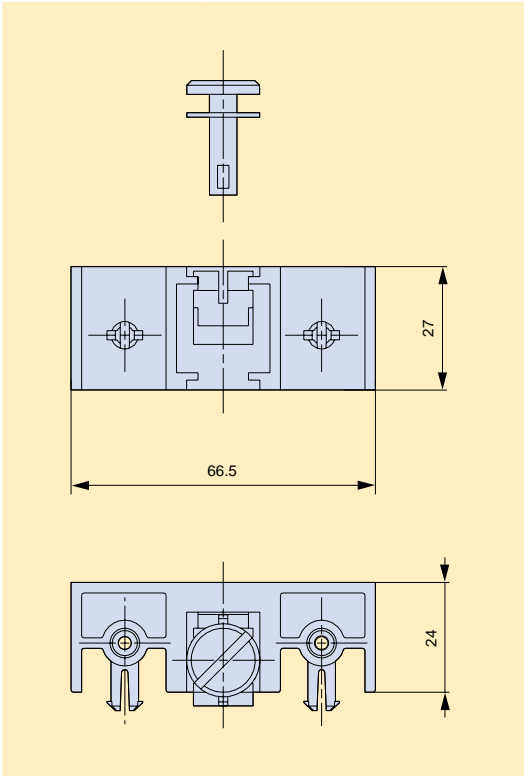
C|O|S|I|M|O®
CIOISIMIO®

Klemmen
Terminals

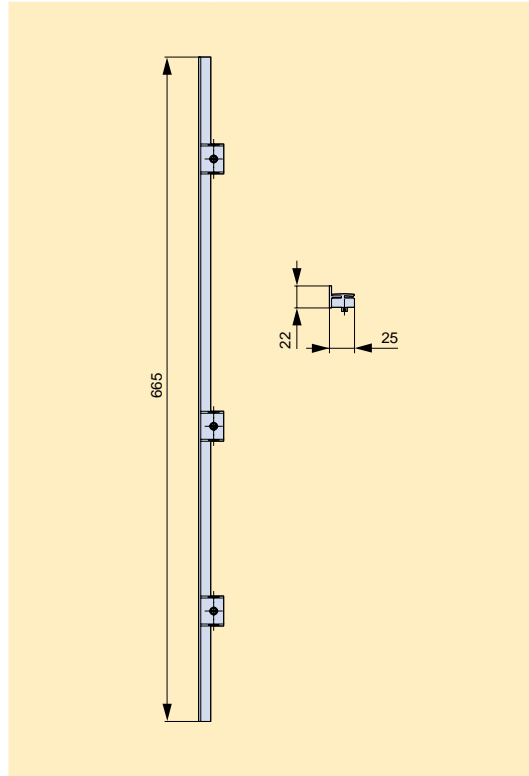
Anhang
Appendix

Maßzeichnungen / Dimensions

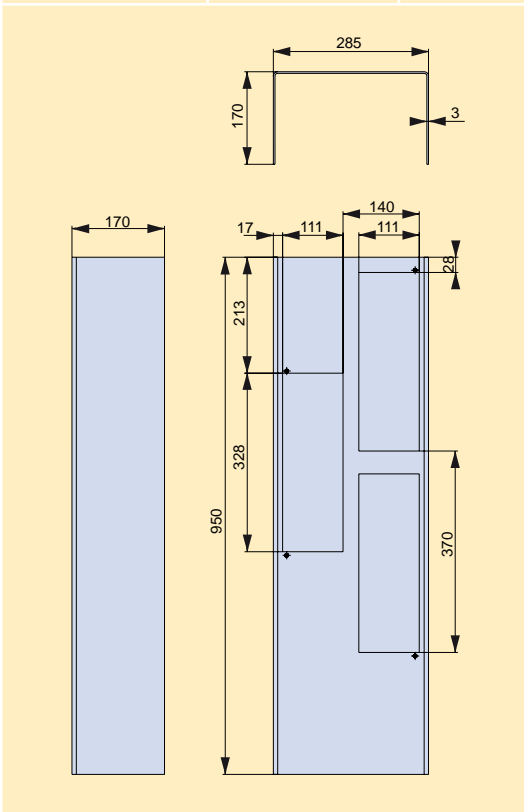
Typ / Type	Artikel-Nr. / Article-No.	Seite / Page
AH-SL/S	L8920106	SL-35



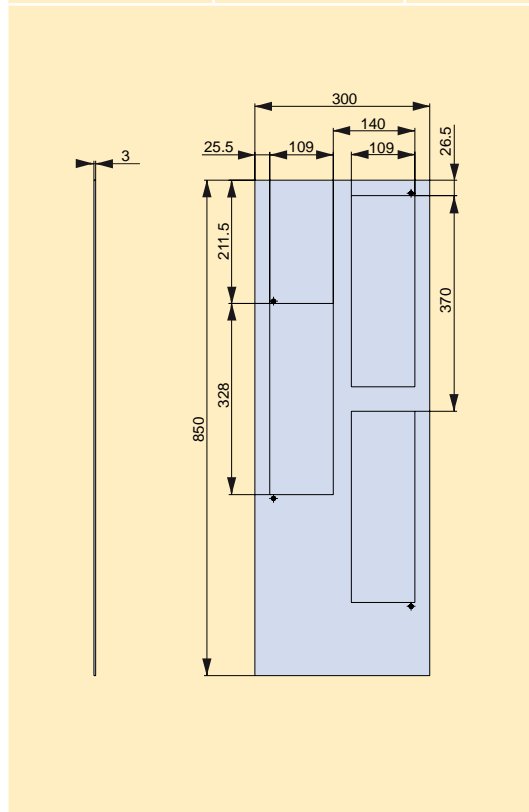
Typ / Type	Artikel-Nr. / Article-No.	Seite / Page
AHCT-SL00-3	L8990272	SL-35



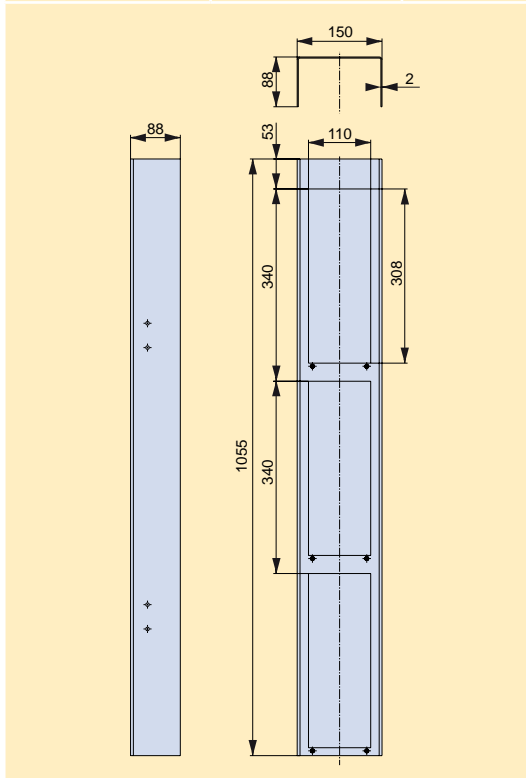
Typ / Type	Artikel-Nr. / Article-No.	Seite / Page
HU-SLTL4A	L8420197	SL-35



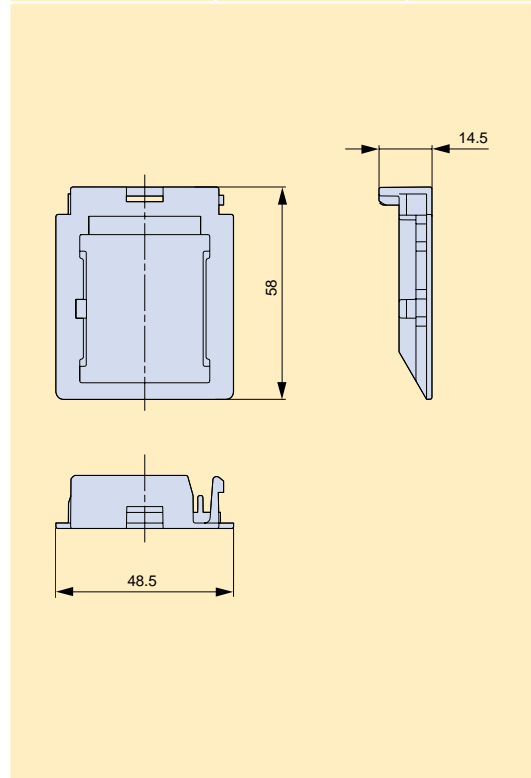
Typ / Type	Artikel-Nr. / Article-No.	Seite / Page
HF-SLTL4A	L8420210	SL-35



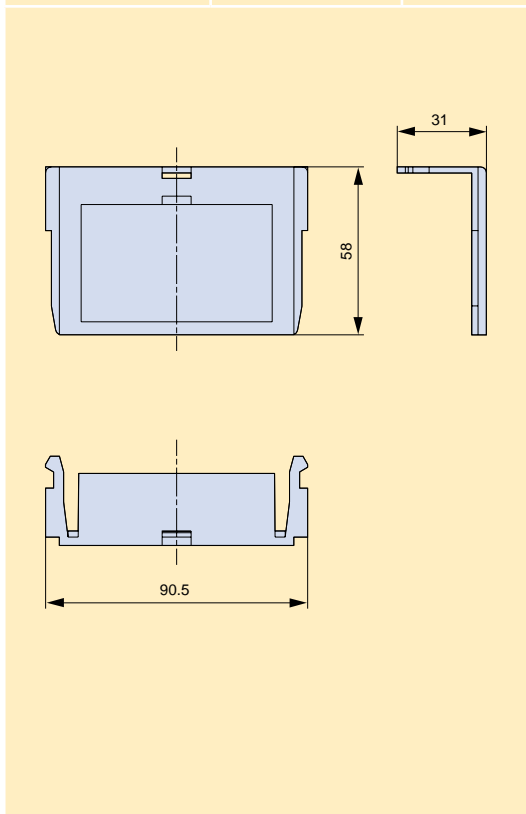
Typ / Type	Artikel-Nr. / Article-No.	Seite / Page
HU-SLTL4A/147	L8450482	SL-35



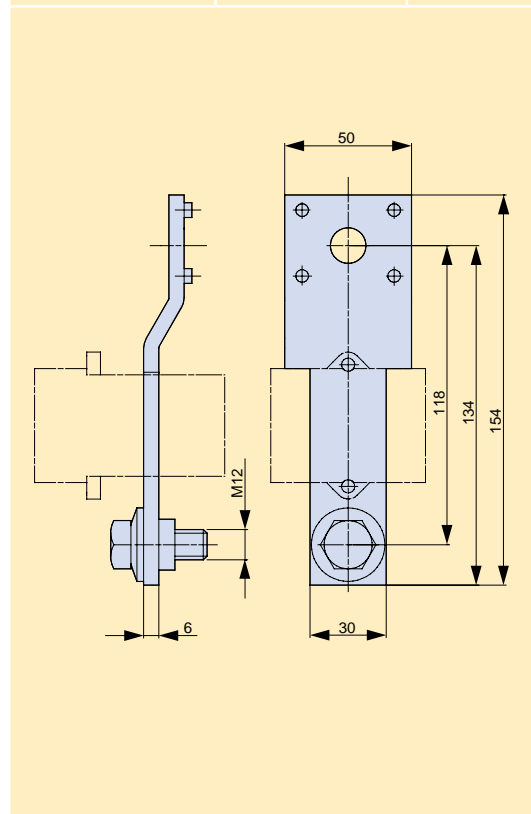
Typ / Type	Artikel-Nr. / Article-No.	Seite / Page
BZO-SL00	L8590656	SL-35



Typ / Type	Artikel-Nr. / Article-No.	Seite / Page
BZO-SL123/10	L8990251	SL-35



Typ / Type	Artikel-Nr. / Article-No.	Seite / Page
10W/L3-L/SL123	L8990658	SL-36



NH-Sicherungs-
leisten
LV HRC strip-
fuseways

NH-Sicherungs-
lastschaltleisten
LV HRC strip-
type fuse-switch-
disconnectors

NH-Sicherungs-
lasttrennschalter
LV HRC fuse-
switch-discon-
nectors

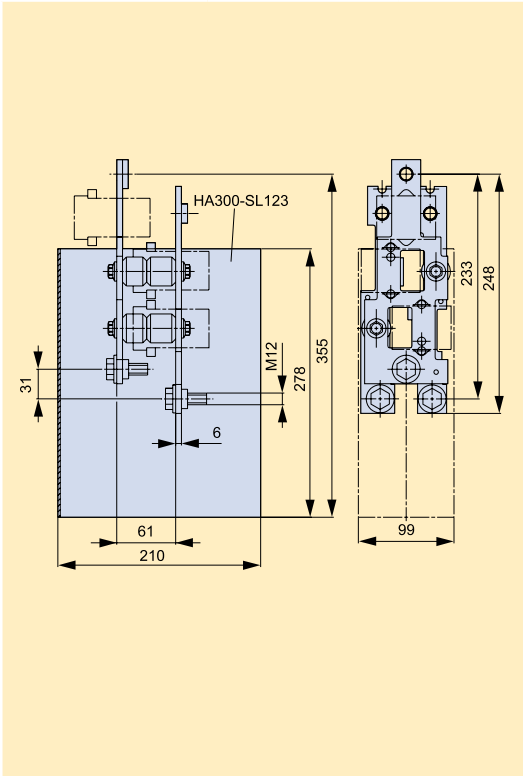
C|O|S|I|M|O®
C|O|S|I|M|O®

Klemmen
Terminals

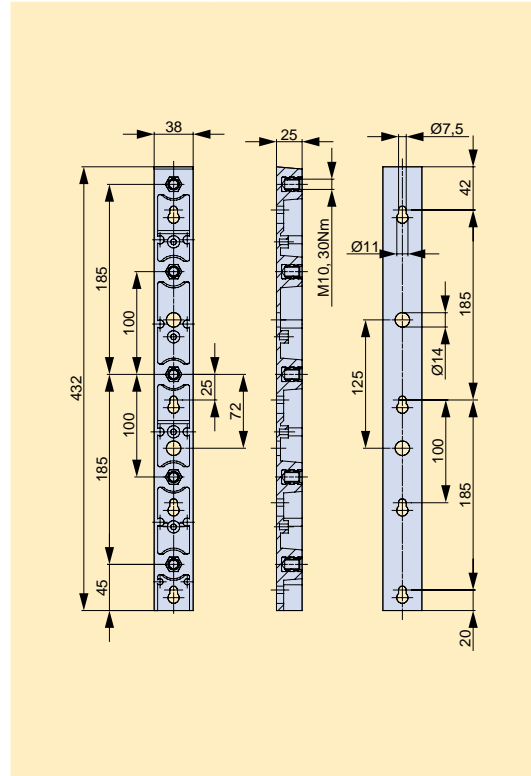
Anhang
Appendix

Maßzeichnungen / Dimensions

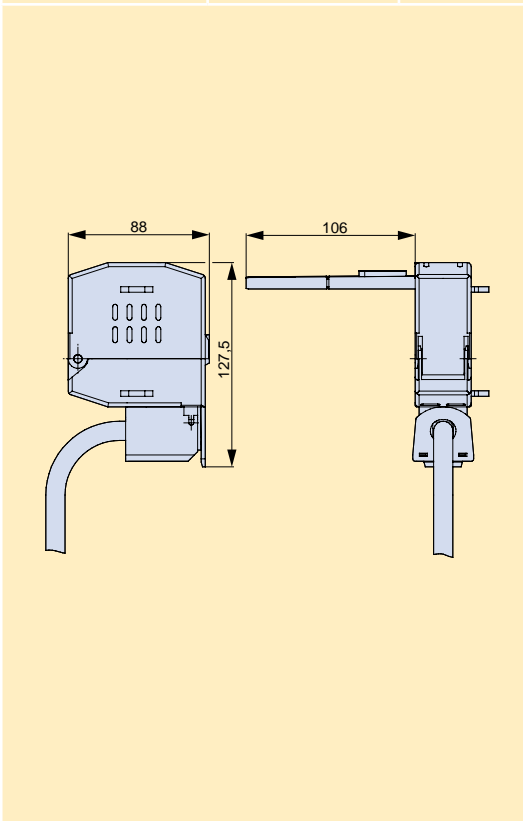
Typ / Type	Artikel-Nr. / Article-No.	Seite / Page
30W-L/SL123	L8900652	SL-36



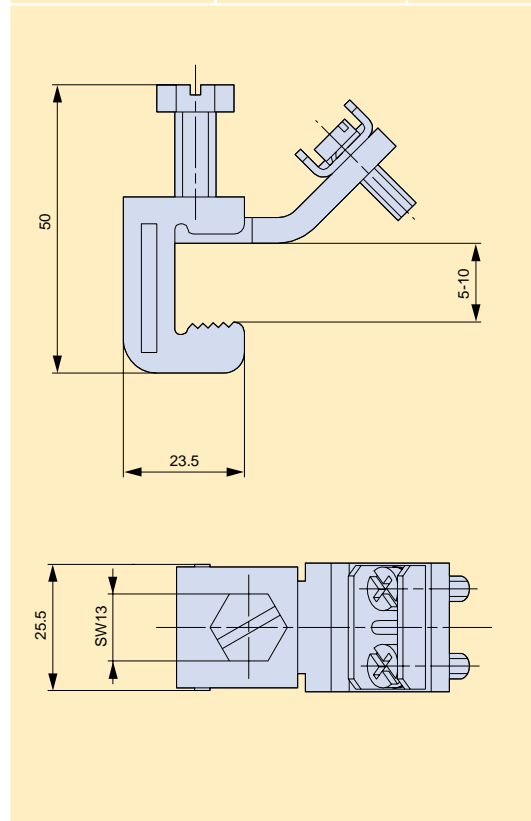
Typ / Type	Artikel-Nr. / Article-No.	Seite / Page
SH100/185	S8900003	SL-36



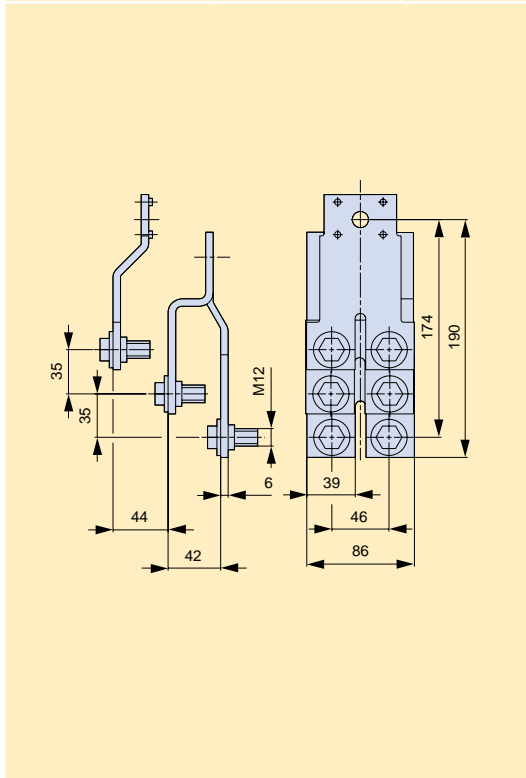
Typ / Type	Artikel-Nr. / Article-No.	Seite / Page
HP-SE/L	L8990491	SL-36



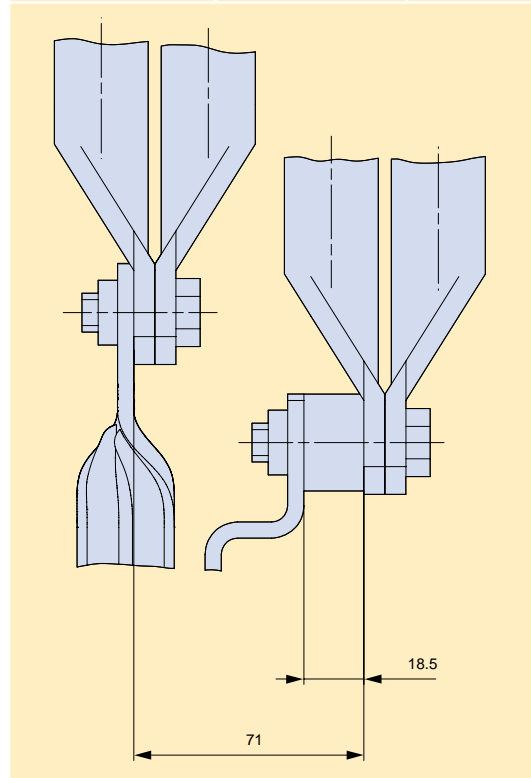
Typ / Type	Artikel-Nr. / Article-No.	Seite / Page
SK-S0070	K5441020	SL-36



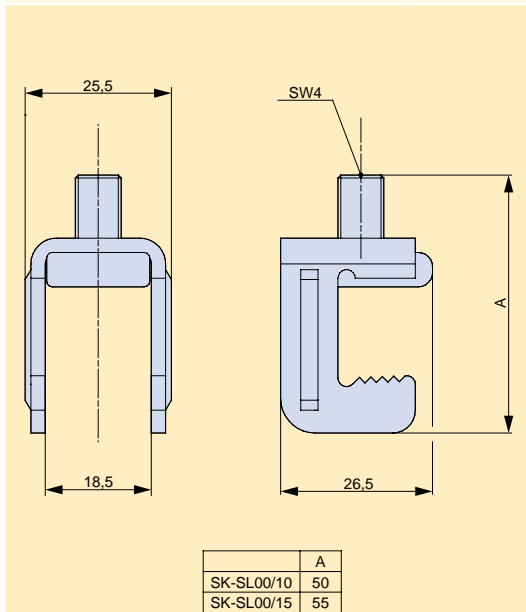
Typ / Type	Artikel-Nr. / Article-No.	Seite / Page
VS-SL3/1000	L8390600	SL-36



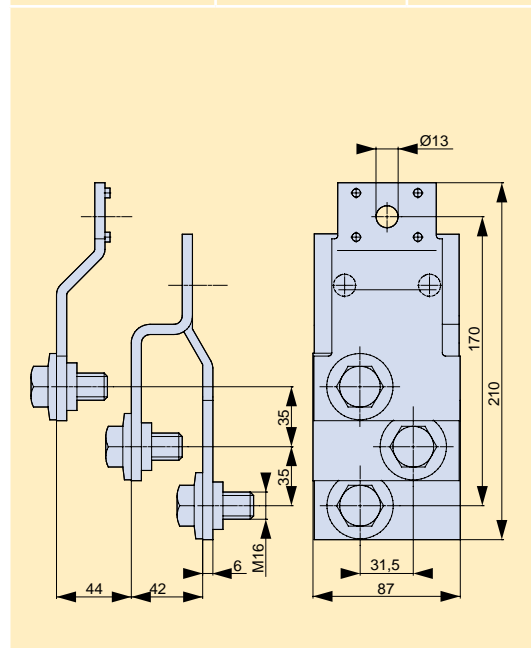
Typ / Type	Artikel-Nr. / Article-No.	Seite / Page
FK2x240-SL23	L8290160	SL-32



Typ / Type	Artikel-Nr. / Article-No.	Seite / Page
SK-L/SL00	L8570207	SL-33
SK-L/SL00/15	L8570642	SL-33



Typ / Type	Artikel-Nr. / Article-No.	Seite / Page
VS-SL3/400QMM	L8390937	SL-36



NH-Sicherungs-
leisten
LV HRC strip-
fuseways

NH-Sicherungs-
lastschaltleisten
LV HRC strip-
type fuse-switch-
disconnectors

NH-Sicherungs-
lasttrennschalter
LV HRC fuse-
switch-discon-
nectors

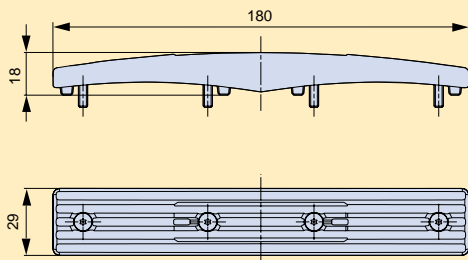
C|O|S|I|M|O®
CIOISIMIO®

Klemmen
Terminals

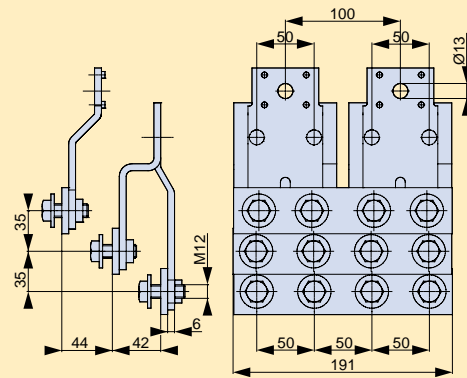
Anhang
Appendix

Maßzeichnungen / Dimensions

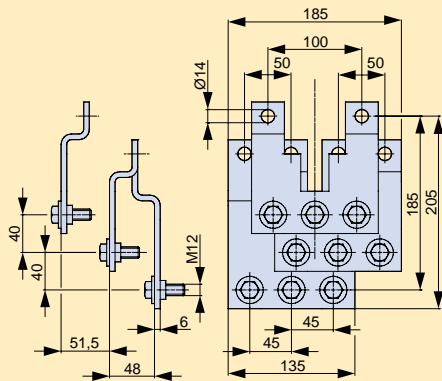
Typ / Type	Artikel-Nr. / Article-No.	Seite / Page
VBS-SL3X2(6)	L8990668	SL-36



Typ / Type	Artikel-Nr. / Article-No.	Seite / Page
VS-SL123/4x240QMM	L8390921	SL-36



Typ / Type	Artikel-Nr. / Article-No.	Seite / Page
VS-SL3/1250	L8990669	SL-36

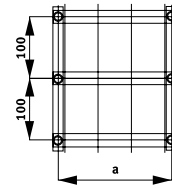
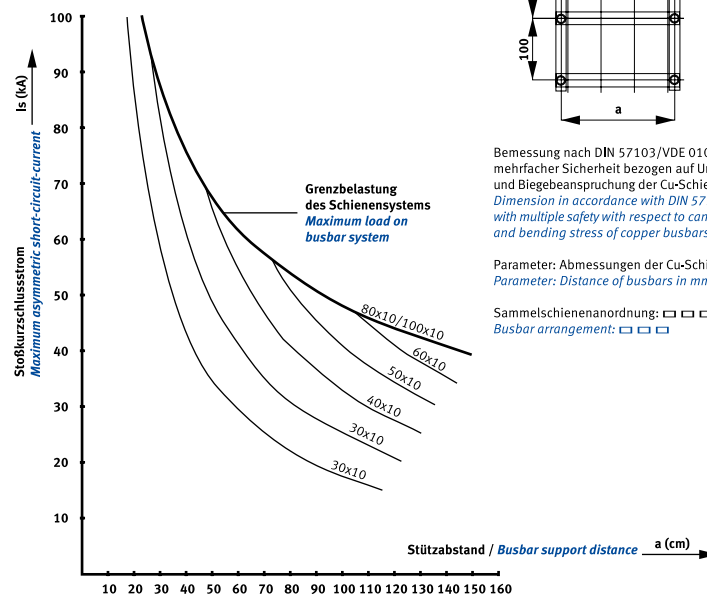


Technische Daten
Sammelschienenträger SH100/185

Technical data
busbar support SH100/185

SH 100

Kurzschlussfestigkeit / Short-circuit resistance
in Abhängigkeit von der Abstützlänge (Schiensystem: 100mm)
as a function of the support distance (busbar system: 100mm)



Bemessung nach DIN 57103/VDE 0103 mit mehrfacher Sicherheit bezogen auf Umbruchkräfte und Biegebeanspruchung der Cu-Schienen.
Dimension in accordance with DIN 57103/VDE 0103 with multiple safety with respect to cantilever strength and bending stress of copper busbars.

Parameter: Abmessungen der Cu-Schienen in [mm]
Parameter: Distance of busbars in mm

Sammelschienenanordnung:
Busbar arrangement:

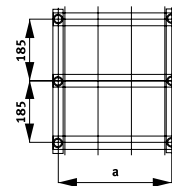
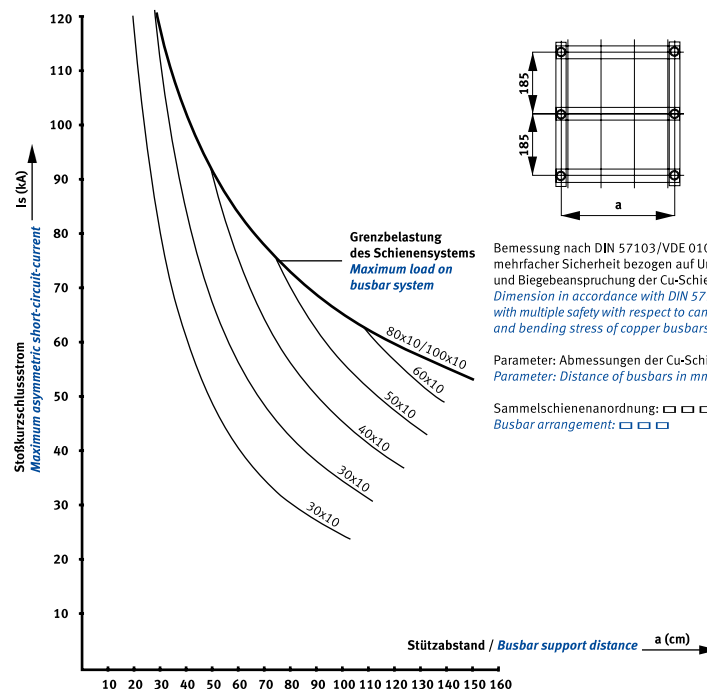
NH-Sicherungs-
leisten
LV HRC strip-
fuseways

NH-Sicherungs-
lastschaltleisten
LV HRC strip-
type fuse-switch-
disconnectors

NH-Sicherungs-
lasttrennschalter
LV HRC fuse-
switch-discon-
nectors

SH 185

Kurzschlussfestigkeit / Short-circuit resistance
in Abhängigkeit von der Abstützlänge (Schiensystem: 185mm)
as a function of the support distance (busbar system: 185mm)



Bemessung nach DIN 57103/VDE 0103 mit mehrfacher Sicherheit bezogen auf Umbruchkräfte und Biegebeanspruchung der Cu-Schienen.
Dimension in accordance with DIN 57103/VDE 0103 with multiple safety with respect to cantilever strength and bending stress of copper busbars.

Parameter: Abmessungen der Cu-Schienen in [mm]
Parameter: Distance of busbars in mm

Sammelschienenanordnung:
Busbar arrangement:

C|O|S|I|M|O®
CIOISIMIO®

Klemmen
Terminals

Anhang
Appendix