

NH FUSE-BASES



NH-Sicherungsunterteile *NH fuse-bases*



Die NH-Sicherungsunterteile DIN-Baugrößen 00 bis 4a sind für Montageplattenaufbau (Aufbaumontage) sowie für Direktmontageauf Sammelschienen geeignet.

Sie dienen zur Aufnahme von NH-Sicherungseinheiten nach DIN VDE 0636-2 / IEC 60269-2, sowie für Trennmesser. Die Betätigung erfolgt mit einem NH-Sicherungsaufsteckgriff nach DIN VDE 0636-2 / IEC 60269-2 bzw. VDE 0680-4. Die Ausführung in der Größe 4a ist entsprechend der Norm mit Einschwenkvorrichtung und Verriegelung auszuführen und wird somit als NH-Sicherungslasttrennschalter angeboten.

NH fuse-bases DIN size 00 to 4a are suitable for surface mounting on mounting plates and for direct mounting on busbars.

They are used for application of NH fuse-links according to DIN VDE 0636-2 / IEC 60269-2 as well as solid links. They are operated by a fuse handle according to DIN VDE 0636-2 / IEC 60269-2 and VDE 0680-4. According to the standard size 4a fuse-bases have to be equipped with a swing-in device and interlocking and therefore are offered as NH fuse-disconnectors.

Inhalt

Contents

| Seite | | | Page |
|-------|--|---|------|
| U-2 | Einleitung | <i>Introduction</i> | U-2 |
| U-4 | Explosionszeichnung | <i>Exploded drawing</i> | U-4 |
| U-8 | NH-Sicherungsunterteile für Aufbau- und Sammelschienenmontage, Größe 00-3 | <i>NH fuse-bases for baseplate and busbar mounting, size 00-3</i> | U-8 |
| U-17 | Zubehör NH-Sicherungsunterteile | <i>Accessories NH fuse-bases</i> | U-17 |
| U-20 | Technische Daten NH-Sicherungsunterteile | <i>Technical data NH fuse-bases</i> | U-20 |
| U-25 | Maßzeichnungen NH-Sicherungsunterteile | <i>Dimensions NH fuse-bases</i> | U-25 |

NH-Sicherungsunterteile

NH fuse-bases

Produkt-Definition

NH-Sicherungsunterteile Größe 00-4a, 160A-1600A sind nach DIN VDE 0636-2 bzw. IEC 60269 genormt. Die Größe 4a bis 1600A wird mit NH-Sicherungslasttrennschaltern nach EN 60947-3 mit Einschwenkvorrichtung zur Aufnahme von einem NH-Sicherungseinsatz realisiert.

Sie sind geeignet zum Einsetzen von NH-Sicherungseinsätzen nach DIN VDE 0636-2 bzw. IEC 60269 sowie für Trennmesser.

Die Einspeise- und Abgangskontakte sind nach außen geführt und mit Anschlusselementen zum Anschluss von Kabeln oder Schienen versehen. Bei Geräten für Sammelschienenmontage ist die Einspeise-seite so beschaffen, dass eine mechanische und elektrische Verbindung zu einem standardisierten 40mm-Sammelschienensystem hergestellt werden kann.

Einsatzbereiche

NH-Sicherungsunterteile bieten eine kompakte und einfache Möglichkeit zum Einsatz von Sicherungen als Schutzorgan in Niederspannungsverteilungen.

Produkt-Vorteile

JEAN MÜLLER bietet NH-Sicherungsunterteile in den Baugrößen 00, 1, 2 und 3 sowie Baugröße 4a als Sicherungslasttrennschalter an. Für bis zu 690V sind Geräte der Baugrößen 00-4a 1-polig und 3-polig sowie 1-polige Geräte in den Größen 1-3 für 1200V verfügbar. Es stehen Varianten für Aufbaumontage sowie insbesondere in der Größe 00 auch für die Montage auf Sammelschienensystemen zur Verfügung.

Dank der Möglichkeit zu Anreihung weiterer Pole und der Verfügbarkeit von zahlreichem Zubehör kann für nahezu jede Anwendung ein in Stromstärke, Spannung und Montageart optimal angepasstes Gerät eingesetzt werden.

Product definition

NH fuse bases size 00-4a, 160A-1600A conform to DIN VDE 0636-2 respectively IEC 60269. The size 4a up to 1600A is implemented with NH fuse-switch-disconnectors according to EN 60947-3 with swing-in device for carrying an NH fuse-link.

They are suitable for application of NH fuse-links according to DIN VDE 0636-2 respectively IEC 60269 as well as of solid links.

Incoming and outgoing contacts are accessible from outside and fitted with terminals for the connection of cables or bars. The feeder side of fuse bases for busbar mounting is designed to provide mechanical and electrical connection to standardized 40mm busbar systems.

Field of application

NH fuse bases offer a compact and simple possibility for application of fuses as protective device in low voltage distribution boards.

Product advantages

JEAN MÜLLER offers fuse bases in sizes 00, 1, 2 and 3 as well as size 4a as fuse-switch-disconnector. For up to 690V bases in size 00-4a are available in single-pole and 3-pole design and as single-pole fuse-bases in sizes 1-3 for 1200V. Variants for baseplate mounting and in particular for size 00 also for busbar mounting are provided.

Thanks to the possibility to adding additional poles and the availability of various accessories, tailor-made solutions with respect to current rating, voltage rating and mode of installation can be found for nearly every application.



Produkt-Aufbau

Die Abmessungen entsprechen DIN 43620, DIN VDE 0636-2 bzw. IEC 60269-2; alle festgelegten Größen sind erhältlich. Die Maße der 1200V-Sicherungsunterteile sind in Anlehnung an die Normen ausgelegt.

Als Träger für die stromführenden Teile werden duroplastische Werkstoffe eingesetzt, die neben einer sehr hohen Formbeständigkeit eine maximale Kriechstromfestigkeit gewährleisten. Darüber hinaus kommen bei 1200V-Unterteilen keramische Träger-teile aus Steatit zum Einsatz.

Die Oberfläche der Kontakte wird galvanisch versilbert und bietet somit optimale Kontakteigenschaften.

Sie sind standardmäßig mit Schraubanschluss für Kabelschuhe ausgelegt. Wahlweise stehen Direktanschlussklemmen zur Verfügung.

Die Sicherungsunterteile sind in offener Bauweise sowie mit Abdeckkappen als berührungsgeschützte Ausführung lieferbar.

Eine mechanische Sicherungsüberwachung zeigt in Verbindung mit NH-Sicherungseinsätzen mit Kraftmelder den Sicherungsfall an (mechanische Sicherungsüberwachung „Ausführung K“ bei Größe 00 nachrüstbar und bei Größe 1-3 nur montiert lieferbar).

Product design

Dimensions are according DIN 43620, DIN VDE 0636-2 respectively IEC 60269-2; all defined sizes are available. The dimensions for the 1200V fuse-bases are adapted to the standards.

As bases for live parts thermosetting materials are used, which besides their high dimensional stability guarantee a superior resistance to tracking. Furthermore ceramic base components made from steatite are applied for 1200V fuse-bases.

The surface of the contacts is galvanically silver plated and therefore provides ideal contact characteristics.

Fuse-bases are equipped with flat terminals for cable lugs as standard. Optional connection with direct terminal clamps is possible.

They are available either open or with protective covers against unintentional touching.

A mechanical fuse-monitor in conjunction with striker type NH fuse-links signals the fuse tripping (mechanical fuse-monitoring “type K” retrofittable in size 00 and available only pre-installed in size 1-3).

NH-Sicherungs-
einsätze
NH fuse-links

Sicherungen für
die Photovoltaik
Fuses for
photovoltaic
applications

Halbleiter-
sicherungs-
einsätze
Fuse-links for
semiconductor
protection

NH-Sicherungs-
unterteile
NH fuse-bases

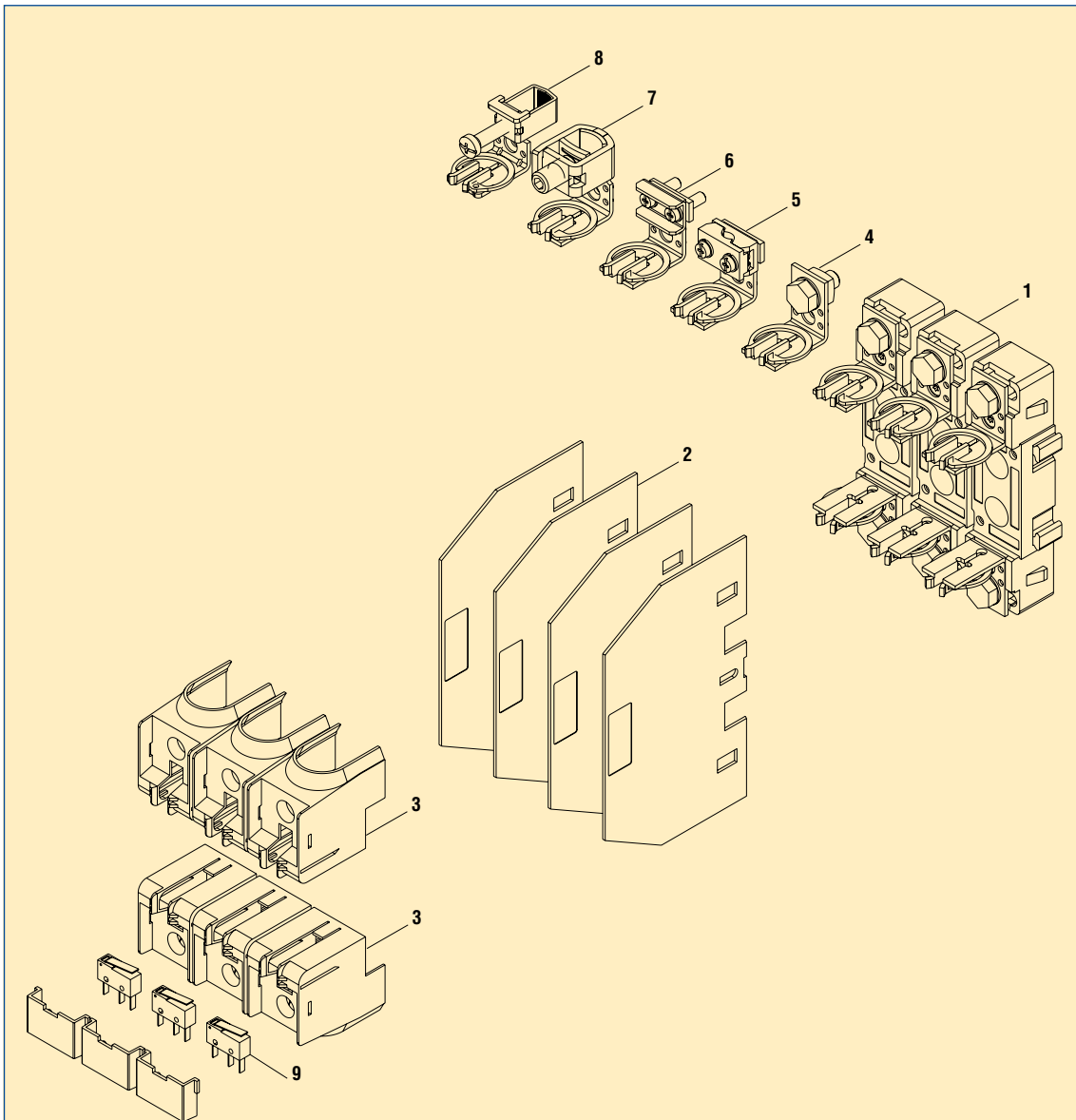
D-Sicherungen
D-type fuses

IKUS
HH-Sicherungs-
einsätze
IKUS HV HRC
fuse-links

Anhang
Appendix

**Explosionszeichnung
NH-Sicherungsunterteil Gr. 00**

***Exploded drawing
NH fuse-base, size 00***



| | |
|----------|--|
| 1 | Sicherungsunterteil U00... / <i>Fuse-base U00...</i> |
| 2 | Trenn- bzw. Seitenwand / <i>Partition or side wall</i> |
| 3 | Abdeckhaube HTU00-IG/IGZ / <i>Protective cover HTU00-IG/IGZ</i> |
| 4 | Flachanschluß M8 / <i>Flat terminal M8</i> |
| 5 | Prismenklemme P00-70 / <i>Prism clamp P00-70</i> |
| 6 | Schellenklemme / <i>Clip terminal</i> |
| 7 | U-Rahmenklemme KU00 / <i>U box terminal KU00</i> |
| 8 | Fahrstuhlklemme F70 / <i>Elevator clamp F70</i> |
| 9 | Mechanische Sicherungsüberwachung zum Einsatz in Abdeckhaube Gr. 00 <i>Mechanical fuse monitoring for application in protective cover size 00</i> |

NH-Sicherungs-
einsätze
NH fuse-links

Sicherungen für
die Photovoltaik
*Fuses for
photovoltaic
applications*

Halbleiter-
schutzsicherungs-
einsätze
*Fuse-links for
semiconductor
protection*

**NH-Sicherungs-
unterteile**
NH fuse-bases

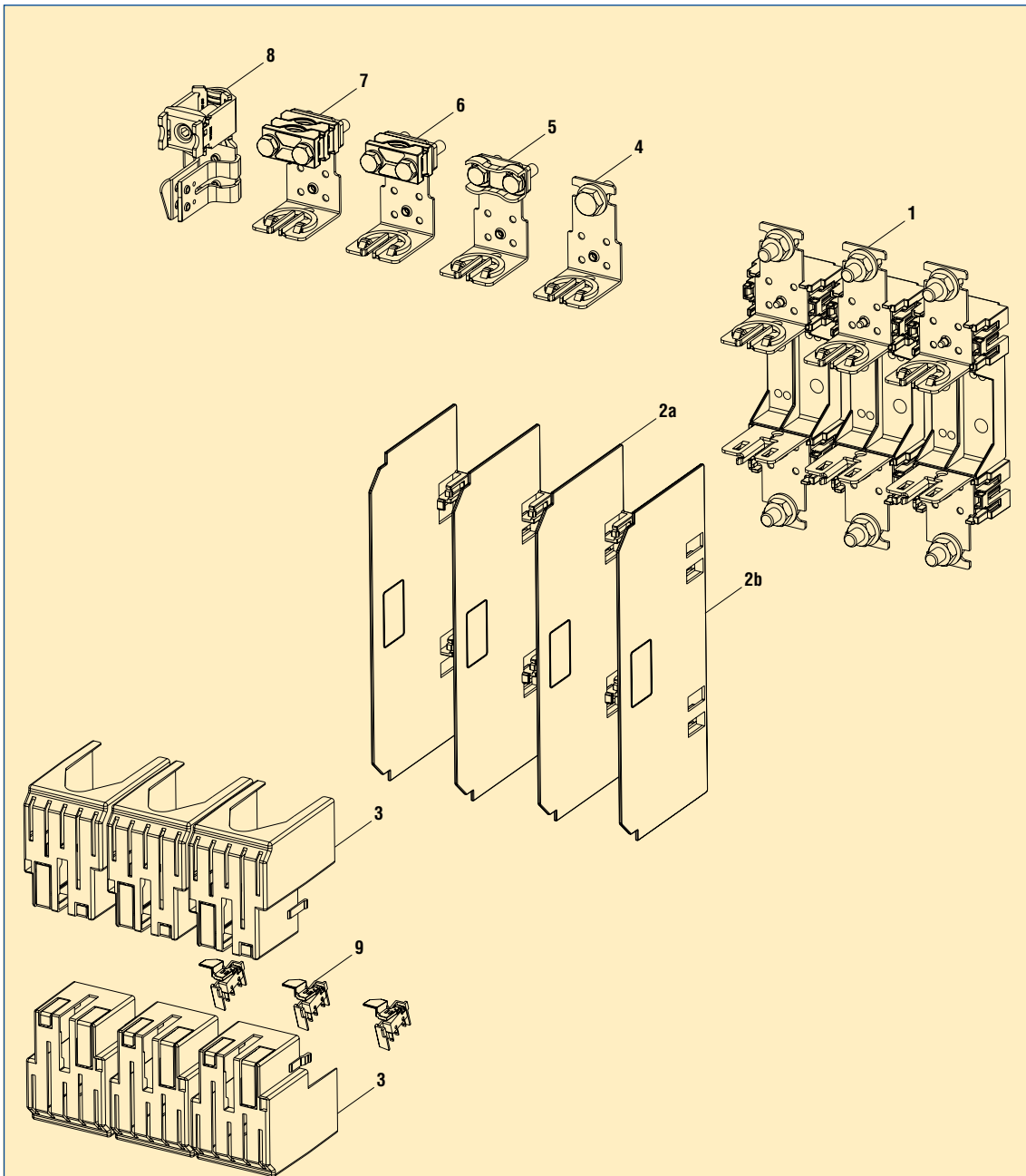
D-Sicherungen
D-type fuses

IKUS
HH-Sicherungs-
einsätze
*IKUS HV HRC
fuse-links*

Anhang
Appendix

**Explosionszeichnung
NH-Sicherungsunterteil Gr. 1**

***Exploded drawing
NH fuse-base, size 1***



| | |
|---|---|
| 1 | Sicherungsunterteil U1/U2/U3...IGZ / <i>Fuse-base U1/U2/U3...IGZ</i> |
| 2 | Trenn- (a) bzw. Seitenwand (b) / <i>Partition (a) or side wall (b)</i> |
| 3 | Abdeckhaube H-U... / <i>Protective cover H-U...</i> |
| 4 | Flachanschluß M10 / <i>Flat terminal M10</i> |
| 5 | Schellenklemme / <i>Clip terminal</i> |
| 6 | Prismenklemme / <i>Prism clamp</i> |
| 7 | Doppel-Prismenklemme / <i>Double prism clamp</i> |
| 8 | V-Rahmenklemme KM2G-F / <i>V box terminal KM2G-F</i> |
| 9 | Mechanische Sicherungsüberwachung vormontiert in Bauart .../K / <i>Mechanical fuse monitoring pre-assembled in type .../K</i> |

NH-Sicherungs-
einsätze
NH fuse-links

Sicherungen für
die Photovoltaik
*Fuses for
photovoltaic
applications*

Halbleiter-
schutzsicherungs-
einsätze
*Fuse-links for
semiconductor
protection*

NH-Sicherungs-
unterteile
NH fuse-bases

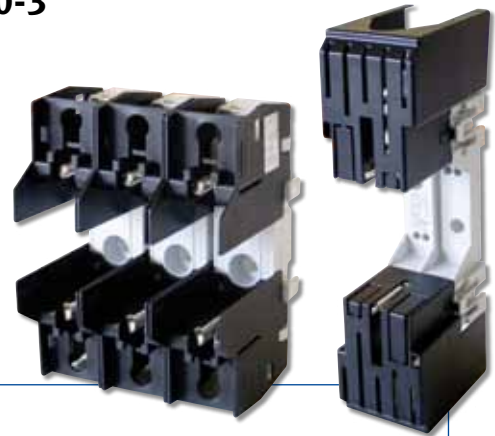
D-Sicherungen
D-type fuses

IKUS
HH-Sicherungs-
einsätze
*IKUS HV HRC
fuse-links*

Anhang
Appendix

NH-Sicherungsunterteile für Aufbau- und Sammelschienenmontage, Größe 00-3 *NH fuse-bases for baseplate and busbar mounting, size 00-3*

Vorteile, die überzeugen / *Convincing advantages*



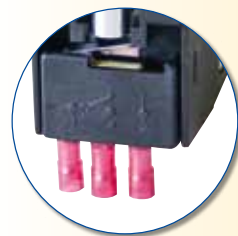
Anreihbarkeit

- Isoliersockel der NH00-Unterteile sind direkt anreihbar
- Isoliersockel der Unterteile NH1 bis NH3 über separat erhältliche Trennwände



Anschluss-Vielfalt

- Neben standardmäßigem Schraubanschluss bewährte Direktanschlussklemmen von JEAN MÜLLER verfügbar



Mechanische Sicherungsüberwachung

- Weitermeldung Sicherungsfall über Mikroschalter bei Einsatz von Sicherungseinsätzen mit Kraftmelder „K“



Nennspannungen bis AC1200V

- Weiter Spannungsbereich abgedeckt
- Für Anlagen mit Betriebsspannungen von bis zu AC1200V

Side-by-side mounting

- Isolating bases of NH00 fuse-bases can be directly connected side-by-side
- Isolating bases of fuse-bases NH1 to NH3 via available separate partition walls

Diversity of connections

- Besides standard flat terminal, field-proven JEAN MÜLLER direct terminal clamps are available

Mechanical fuse-monitoring

- Signalling of fuse-tripping via micro switch when fuse-links with striker "K" are applied

Rated voltages up to AC1200V

- Wide range of voltages covered
- For systems with operating voltages up to AC1200V

NH-Sicherungsunterteile für Aufbaumontage; Größe 00; AC690V / NH fuse-bases for baseplate mounting; size 00; AC690V

| Polzahl No. of poles | Größe Size | Anschlussart Terminal version | Anschluss Connection [mm²] | I _n [A] | Berührungs- schutz Protective cover | VE PU | Typ / Type | Artikel-Nr. Article-No. |
|-------------------------|---------------|---|----------------------------------|-----------------------|--|----------|-----------------|----------------------------|
| 1 | 00 | Flachanschluss M8 <i>Flat terminal M8</i> | max. 95 | 160 | ja / yes | 3 | U00-1IG/H | U5311243 |
| | | Schellenklemme <i>Clip terminal</i> | 1,5-70 (Cu) | 160 | | | U00-1IG/S/H | U5322246 |
| | | Flachanschluss M8 <i>Flat terminal M8</i> | max. 95 | 160 | nein / no | 6 | U00-1IG | U5311200 |
| | | Schellenklemme <i>Clip terminal</i> | 1,5-70 (Cu) | 160 | | | U00-1IG/S | U5322202 |
| | | Prismenklemme P00-70 <i>Prism clamp P00-70</i> | 10-70 (Al/Cu) | 160 | | | U00-1IG/P0070 | U5333204 |
| | | Fahrstuhlklemme F70 <i>Elevator clamp F70</i> | 1,5-70 (Al/Cu) | 160 | | | U00-1IGZ/F70 | U5377324 |
| | | U-Rahmenklemme KU00 <i>U box terminal KU00</i> | 10-95 (Al/Cu) | 160 | | | U00-1IGZ/KU00/1 | U5399306 |
| | | U-Rahmenklemme KU00/2 <i>U box terminal KU00/2</i> | 2x 10-50 (Al/Cu) | 160 | | | U00-1IGZ/KU00/2 | U5399308 |
| 3 | 00 | Flachanschluss M8 <i>Flat terminal M8</i> | max. 95 | 160 | ja / yes | 1 | U00-3IG/H | U5311235 |
| | | Schellenklemme <i>Clip terminal</i> | 1,5-70 (Cu) | 160 | | | U00-3IG/S/H | U5322222 |
| | | Flachanschluss M8 <i>Flat terminal M8</i> | max. 95 | 160 | nein / no | 1 | U00-3IG | U5311201 |
| | | Schellenklemme <i>Clip terminal</i> | 1,5-70 (Cu) | 160 | | | U00-3IG/SW | U5311262 |
| | | Prismenklemme <i>Prism clamp</i> | 10-70 (Al/Cu) | 160 | | | U00-3IG/S | U5322203 |
| | | Fahrstuhlklemme F70 <i>Elevator clamp F70</i> | 1,5-70 (Al/Cu) | 160 | | | U00-3IG/S/SW | U5322263 |
| | | U-Rahmenklemme KU00 <i>U box terminal KU00</i> | 10-95 (Al/Cu) | 160 | | | U00-3IG/P0070 | U5333205 |
| | | U-Rahmenklemme KU00/2 <i>U box terminal KU00/2</i> | 2x 10-50 (Al/Cu) | 160 | | | U00-3IGZ/F70 | U5377325 |
| | | | U00-3IGZ/KU00/1 | U5399307 | | | | |
| | | | U00-3IGZ/KU00/2 | U5399309 | | | | |

NH-Sicherungs-
einsätze
NH fuse-links

Sicherungen für
die Photovoltaik
*Fuses for
photovoltaic
applications*

Halbleiter-
sicherungs-
einsätze
*Fuse-links for
semiconductor
protection*

NH-Sicherungs-
unterteile
NH fuse-bases

D-Sicherungen
D-type fuses

IKUS
HH-Sicherungs-
einsätze
*IKUS HV HRC
fuse-links*

Anhang
Appendix

NH-Sicherungsunterteile für Aufbaumontage: Größe 00; AC690V mit mechanischer Sicherungsüberwachung
NH fuse-bases for baseplate mounting; size 00; AC690V with mechanical fuse monitoring

| Polzahl <i>No. of poles</i> | Größe <i>Size</i> | Anschlussart <i>Terminal version</i> | Anschluss <i>Connection</i> [mm²] | I _n [A] | Berührungs- schutz <i>Protective</i> <i>cover</i> | VE PU | Typ / <i>Type</i> | Artikel-Nr. <i>Article-No.</i> |
|--------------------------------|----------------------|--|---|-----------------------|--|----------|-------------------|-----------------------------------|
| 1 | 00 | Flachanschluss M8 <i>Flat terminal M8</i> | max. 95 | 160 | ja / <i>yes</i> | 3 | U00-1IG/K | U5311232 |
| | | Schellenklemme <i>Clip terminal</i> | 1,5-70 (Cu) | 160 | | | 3 | U00-1IG/S/K |
| 3 | 00 | Flachanschluss M8 <i>Flat terminal M8</i> | max. 95 | 160 | | 1 | U00-3IG/K | U5311233 |
| | | Schellenklemme <i>Clip terminal</i> | 1,5-70 (Cu) | 160 | | 1 | U00-3IG/S/K | U5322230 |

Anschlussarten / *Terminal versions*

| Flachanschluss M8 <i>Flat terminal M8</i> | Schellenklemme <i>Clip terminal</i> | Prismenklemme P00-70 <i>Prism clamp P00-70</i> |
|---|---|---|
|  |  |  |
| Fahrstuhlklemme F70 <i>Elevator clamp F70</i> | U-Rahmenklemme KU00 <i>U box terminal KU00</i> | U-Rahmenklemme KU00/2 <i>U box terminal KU00/2</i> |
|  |  |  |

NH-Sicherungsunterteile für Aufbaumontage; Größe 1-3; AC690V / NH fuse-bases for baseplate mounting; size 1-3; AC690V

| Polzahl <i>No. of poles</i> | Größe <i>Size</i> | Anschlussart <i>Terminal version</i> | Anschluss Connection [mm²] | I _n [A] | Berührungs- schutz <i>Protective cover</i> | VE PU | Typ / <i>Type</i> | Artikel-Nr. <i>Article-No.</i> |
|--------------------------------|----------------------|---|----------------------------------|-----------------------|--|----------------|-------------------|-----------------------------------|
| 1 | 1 | Flachanschluss M10 <i>Flat terminal M10</i> | max. 150 | 250 | ja / <i>yes</i> | 2 | U1-1IGZ/H | U1311301 |
| | | Flachanschluss M10 <i>Flat terminal M10</i> | max. 150 | | nein / <i>no</i> | | U1-1IGZ | U1311300 |
| | | Schellenklemme <i>Clip terminal</i> | 5-150 (Cu) | | U1-1IGZ/S | | U1322306 | |
| | | Prismenklemme <i>Prism clamp</i> | 70-150 (Al/Cu) | | | | U1-1IGZ/P1 | U1333304 |
| | | Doppel-Prismenklemme <i>Double prism clamp</i> | 2x 70-95 (Al/Cu) | | | | U1-1IGZ/P12 | U1344305 |
| | | V-Rahmenklemme KM2G-F <i>V box terminal KM2G-F</i> | 25-240 (Al/Cu) | | | | U1-1IGZ/KM2G-F | U1355303 |
| | 2 | Flachanschluss M10 <i>Flat terminal M10</i> | max. 240 | ja / <i>yes</i> | 2 | U2-1IGZ/H | U2311301 | |
| | | Flachanschluss M10 <i>Flat terminal M10</i> | max. 240 | nein / <i>no</i> | | U2-1IGZ | U2311300 | |
| | | Schellenklemme <i>Clip terminal</i> | 25-240 (Cu) | U2-1IGZ/S | | U2322306 | | |
| | | Prismenklemme <i>Prism clamp</i> | 120-240 (Al/Cu) | | | U2-1IGZ/P2 | U2333304 | |
| | | Doppel-Prismenklemme <i>Double prism clamp</i> | 2x 120-150 (Al/Cu) | | | U2-1IGZ/P22 | U2344305 | |
| | | V-Rahmenklemme KM2G-F <i>V box terminal KM2G-F</i> | 25-240 (Al/Cu) | | | U2-1IGZ/KM2G-F | U2355303 | |
| | 3 | Flachanschluss M10 <i>Flat terminal M10</i> | max. 300 | ja / <i>yes</i> | 2 | U3-1IGZ/H | U3311301 | |
| | | Flachanschluss M10 <i>Flat terminal M10</i> | max. 300 | nein / <i>no</i> | | U3-1IGZ | U3311300 | |
| | | Schellenklemme <i>Clip terminal</i> | Flachband <i>Ribbon</i> | U3-1IGZ/S | | U3322306 | | |
| | | Prismenklemme <i>Prism clamp</i> | 120-300 (Al/Cu) | | | U3-1IGZ/P3 | U3333304 | |
| | | Doppel-Prismenklemme <i>Double prism clamp</i> | 2x 120-240 (Al/Cu) | | | U3-1IGZ/P32 | U3344305 | |
| | | V-Rahmenklemme KM2G-F <i>V box terminal KM2G-F</i> | 25-240 (Al/Cu) | | | U3-1IGZ/KM2G-F | U3355303 | |

NH-Sicherungs-
einsätze
NH fuse-links

Sicherungen für
die Photovoltaik
*Fuses for
photovoltaic
applications*

Halbleiter-
sicherungs-
einsätze
*Fuse-links for
semiconductor
protection*

NH-Sicherungs-
unterteile
NH fuse-bases

D-Sicherungen
D-type fuses

IKUS
HH-Sicherungs-
einsätze
*IKUS HV HRC
fuse-links*

Anhang
Appendix

NH-Sicherungsunterteile für Aufbaumontage; Größe 1-3; AC690V / NH fuse-bases for baseplate mounting; size 1-3; AC690V





| Polzahl No. of poles | Größe Size | Anschlussart Terminal version | Anschluss Connection [mm²] | I _n [A] | Berührungs- schutz Protective cover | VE PU | Typ / Type | Artikel-Nr. Article-No. |
|-------------------------|---------------|---|----------------------------------|-----------------------|--|----------|----------------|----------------------------|
| 3 | 1 | Flachanschluss M10 <i>Flat terminal M10</i> | max. 150 | 250 | nein / no | 1 | U1-3IGZ | U1311307 |
| | | Schellenklemme <i>Clip terminal</i> | 5-150 (Cu) | | | | U1-3IGZ/S | U1322313 |
| | | Prismenklemme <i>Prism clamp</i> | 70-150 (Al/Cu) | | | | U1-3IGZ/P1 | U1333311 |
| | | Doppel-Prismenklemme <i>Double prism clamp</i> | 2x 70-95 (Al/Cu) | | | | U1-3IGZ/P12 | U1344312 |
| | | V-Rahmenklemme KM2G-F <i>V box terminal KM2G-F</i> | 25-240 (Al/Cu) | | | | U1-3IGZ/KM2G-F | U1355310 |
| | 2 | Flachanschluss M10 <i>Flat terminal M10</i> | max. 240 | 400 | nein / no | 1 | U2-3IGZ | U2311307 |
| | | Schellenklemme <i>Clip terminal</i> | 25-240 (Cu) | | | | U2-3IGZ/S | U2322313 |
| | | Prismenklemme <i>Prism clamp</i> | 120-240 (Al/Cu) | | | | U2-3IGZ/P2 | U2333311 |
| | | Doppel-Prismenklemme <i>Double prism clamp</i> | 2x 120-150 (Al/Cu) | | | | U2-3IGZ/P22 | U2344312 |
| | | V-Rahmenklemme KM2G-F <i>V box terminal KM2G-F</i> | 25-240 (Al/Cu) | | | | U2-3IGZ/KM2G-F | U2355310 |
| | 3 | Flachanschluss M10 <i>Flat terminal M10</i> | max. 300 | 630 | nein / no | 1 | U3-3IGZ | U3311307 |
| | | Schellenklemme <i>Clip terminal</i> | Flachband <i>Ribbon</i> | | | | U3-3IGZ/S | U3322313 |
| | | Prismenklemme <i>Prism clamp</i> | 120-300 (Al/Cu) | | | | U3-3IGZ/P3 | U3333311 |
| | | Doppel-Prismenklemme <i>Double prism clamp</i> | 2x 120-240 (Al/Cu) | | | | U3-3IGZ/P32 | U3344312 |
| | | V-Rahmenklemme KM2G-F <i>V box terminal KM2G-F</i> | 25-240 (Al/Cu) | | | | U3-3IGZ/KM2G-F | U3355310 |

NH-Sicherungsunterteile für Aufbaumontage; Größe 1-3; AC690V mit mechanischer Sicherungsüberwachung
NH fuse-bases for baseplate mounting; size 1-3; AC690V with mechanical fuse monitoring

| Polzahl <i>No. of poles</i> | Größe <i>Size</i> | Anschlussart <i>Terminal version</i> | Anschluss <i>Connection</i> [mm²] | I _n [A] | Berührungsschutz <i>Protective cover</i> | VE PU | Typ / <i>Type</i> | Artikel-Nr. <i>Article-No.</i> |
|--------------------------------|----------------------|--|---|-----------------------|---|----------|-------------------|-----------------------------------|
| 1 | 1 | Flachanschluss M10 <i>Flat terminal M10</i> | max. 150 | 250 | ja / <i>yes</i> | 1 | U1-1IGZ/K | U1311302 |
| | 2 | Flachanschluss M10 <i>Flat terminal M10</i> | max. 240 | 400 | | | U2-1IGZ/K | U2311302 |
| | 3 | Flachanschluss M10 <i>Flat terminal M10</i> | max. 300 | 630 | | | U3-1IGZ/K | U3311302 |
| 3 | 1 | Flachanschluss M10 <i>Flat terminal M10</i> | max. 150 | 250 | ja / <i>yes</i> | 1 | U1-3IGZ/K | U1311309 |
| | 2 | Flachanschluss M10 <i>Flat terminal M10</i> | max. 240 | 400 | | | U2-3IGZ/K | U2311309 |
| | 3 | Flachanschluss M10 <i>Flat terminal M10</i> | max. 300 | 630 | | | U3-3IGZ/K | U3311309 |

NH-Sicherungs-
einsätze
NH fuse-links

Anschlussarten / *Terminal versions*

| Flachanschluss M10 <i>Flat terminal M10</i> | Schellenklemme <i>Clip terminal</i> | Prismenklemme <i>Prism clamp</i> | V-Rahmenklemme KM2G-F <i>V box terminal KM2G-F</i> |
|---|---|--|---|
|  |  |  |  |

Sicherungen für
die Photovoltaik
*Fuses for
photovoltaic
applications*

Halbleiter-
sicherungs-
einsätze
*Fuse-links for
semiconductor
protection*

NH-Sicherungs-
unterteile
NH fuse-bases

D-Sicherungen
D-type fuses

IKUS
HH-Sicherungs-
einsätze
*IKUS HV HRC
fuse-links*

Anhang
Appendix

NH-Sicherungslasttrennschalter für Aufbaumontage; Größe 4a; 1-polig
LV HRC fuse-switch-disconnectors for baseplate mounting; size 4a; 1-pole

| Anschlussart <i>Terminal version</i> | Anschluss Connection [mm ²] | I _e [A] | VE PU | Typ / Type | Artikel-Nr. <i>Article-No.</i> |
|--|---|-----------------------|----------|-----------------|-----------------------------------|
| Flachanschluss M16 <i>Flat terminal M16</i> | max. 400 | 1250 | 1 | LTL4A-1X/9/1250 | T4911004 |
| Flachanschluss 2 x M12 <i>Flat terminal 2 x M12</i> | -- | 1600 | 1 | LTL4A-1X/9/1600 | T4911005 |

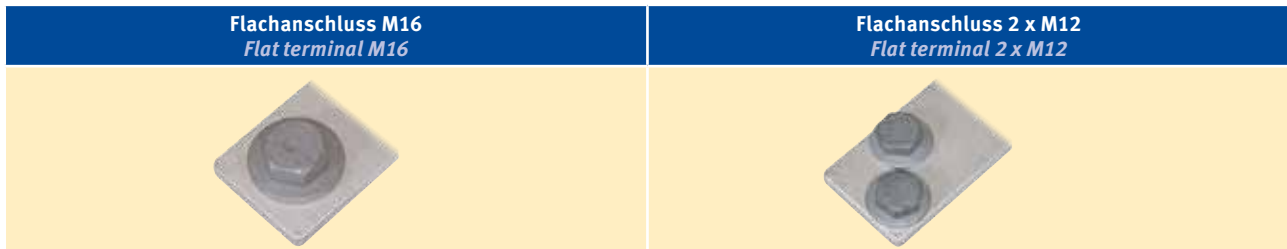
NH-Sicherungslasttrennschalter für Aufbaumontage; Größe 4a; 3-polig
LV HRC fuse-switch-disconnectors for baseplate mounting; size 4a; 3-pole

| Schaltbarkeit <i>Switching mode</i> | Anschlussart <i>Terminal version</i> | Anschluss Connection [mm ²] | I _e [A] | VE PU | Typ / Type | Artikel-Nr. <i>Article-No.</i> |
|---|--|---|-----------------------|----------|------------------|-----------------------------------|
| 1-polig schaltbar <i>1-pole switchable</i> | Flachanschluss M16 <i>Flat terminal M16</i> | max. 400 | 1250 | 1 | LTL4A-3X/9/1250 | T4911002 |
| | Flachanschluss 2 x M12 <i>Flat terminal 2 x M12</i> | -- | 1600 | 1 | LTL4A-3X/9/1600 | T4911003 |
| 3-polig schaltbar <i>3-pole switchable</i> | Flachanschluss M16 <i>Flat terminal M16</i> | max. 400 | 1250 | 1 | LTL4A-3X3/9/1250 | T4911000 |
| | Flachanschluss 2 x M12 <i>Flat terminal 2 x M12</i> | -- | 1600 | 1 | LTL4A-3X3/9/1600 | T4911001 |

... mit elektronischer Sicherungsüberwachung ES00 / ... with electronic fuse-monitoring unit ES00

| Anschlussart <i>Terminal version</i> | Anschluss Connection [mm ²] | I _e [A] | VE PU | Typ / Type | Artikel-Nr. <i>Article-No.</i> |
|--|---|-----------------------|----------|-----------------------|-----------------------------------|
| Flachanschluss M16 <i>Flat terminal M16</i> | max. 400 | 1250 | 1 | LTL4A-3X3/9/1250/ES00 | T4711300 |

Anschlussarten / Terminal versions



NH-Sicherungsunterteile für Sammelschienenmontage (40mm); Größe 00-2; AC690V
NH fuse-bases for busbar mounting; size 00-2 (40mm); AC690V

| Polzahl No. of poles | Größe Size | Abgang Connection | Anschlussart Schiene Busbar connection | Anschlussart Terminal version | Anschluss Connection [mm²] | I _n [A] | VE PU | Typ / Type | Artikel-Nr. Article-No. |
|-------------------------|---------------|------------------------------|--|--|----------------------------------|-----------------------|----------|------------------|----------------------------|
| 1 | 00 | Oben <i>Top</i> | Schraube <i>Screw</i> | Flachanschluss M8 <i>Flat terminal M8</i> | max. 95 | 160 | 6 | GU00-1/AO | U5410002 |
| | | Unten <i>Bottom</i> | Schraube <i>Screw</i> | Flachanschluss M8 <i>Flat terminal M8</i> | max. 95 | | | GU00-1/AU | U5401001 |
| | | Oben <i>Top</i> | Klemme <i>Clamp</i> | Flachanschluss M8 <i>Flat terminal M8</i> | max. 95 | | | GU00-1/SK/AO | U5410004 |
| | | Unten <i>Bottom</i> | Klemme <i>Clamp</i> | Flachanschluss M8 <i>Flat terminal M8</i> | max. 95 | | | GU00-1/SK/AU | U5401003 |
| | | Oben <i>Top</i> | Klemme <i>Clamp</i> | Schellenklemme <i>Clip terminal</i> | 1,5-70 (Cu) | | | GU00-1/SK/S/AO | U5420016 |
| | | Unten <i>Bottom</i> | Klemme <i>Clamp</i> | Schellenklemme <i>Clip terminal</i> | 1,5-70 (Cu) | | | GU00-1/SK/S/AU | U5402017 |
| | | Oben <i>Top</i> | Klemme <i>Clamp</i> | Fahrstuhlklemme F70 <i>Elevator clamp F70</i> | 1,5-70 (Al/Cu) | | | GU00-1/SK/F70/AO | U5470201 |
| | | Unten <i>Bottom</i> | Klemme <i>Clamp</i> | Fahrstuhlklemme F70 <i>Elevator clamp F70</i> | 1,5-70 (Cu) | | | GU00-1/SK/F70/AU | U5407200 |
| | 1 | Wahlweise <i>Optional</i> | Schraube <i>Screw</i> | Flachanschluss M10 <i>Flat terminal M10</i> | max. 150 | 250 | 1 | GU1-1 | U1401003 |
| | 2 | Wahlweise <i>Optional</i> | Schraube <i>Screw</i> | Flachanschluss M10 <i>Flat terminal M10</i> | max. 240 | 400 | 1 | GU2-1 | U2401010 |
| 3 | 00 | Oben <i>Top</i> | Klemme <i>Clamp</i> | Flachanschluss M8 <i>Flat terminal M8</i> | max. 95 | 160 | 1 | GU00-3/SK/AO | U5410005 |
| | | Unten <i>Bottom</i> | Klemme <i>Clamp</i> | Flachanschluss M8 <i>Flat terminal M8</i> | max. 95 | | | GU00-3/SK/AU | U5401006 |
| | | Oben <i>Top</i> | Klemme <i>Clamp</i> | Schellenklemme <i>Clip terminal</i> | 1,5-70 (Cu) | | | GU00-3/SK/S/AO | U5420139 |
| | | Unten <i>Bottom</i> | Klemme <i>Clamp</i> | Schellenklemme <i>Clip terminal</i> | 1,5-70 (Cu) | | | GU00-3/SK/S/AU | U5402084 |
| | | Oben <i>Top</i> | Klemme <i>Clamp</i> | Fahrstuhlklemme F70 <i>Elevator clamp F70</i> | 1,5-70 (Al/Cu) | | | GU00-3/SK/F70/AO | U5470203 |
| | | Unten <i>Bottom</i> | Klemme <i>Clamp</i> | Fahrstuhlklemme F70 <i>Elevator clamp F70</i> | 1,5-70 (Al/Cu) | | | GU00-3/SK/F70/AU | U5407202 |
| | | Beide <i>Both</i> | Klemme <i>Clamp</i> | Flachanschluss M8 <i>Flat terminal M8</i> | max. 95 | | | GU00-3X2/SK | U5411007 |
| | | Beide <i>Both</i> | Klemme <i>Clamp</i> | Schellenklemme <i>Clip terminal</i> | 1,5-70 (Cu) | | | GU00-3X2/SK/S | U5422099 |
| | | Beide <i>Both</i> | Klemme <i>Clamp</i> | Fahrstuhlklemme F70 <i>Elevator clamp F70</i> | 1,5-70 (Al/Cu) | | | GU00-3X2/SK/F70 | U5477204 |

NH-Sicherungs-
einsätze
NH fuse-links

Sicherungen für
die Photovoltaik
*Fuses for
photovoltaic
applications*

Halbleiter-
sichereinsätze
*Fuse-links for
semiconductor
protection*

NH-Sicherungs-
unterteile
NH fuse-bases

D-Sicherungen
D-type fuses

IKUS
HH-Sicherungs-
einsätze
*IKUS HV HRC
fuse-links*

Anhang
Appendix

Anschlussarten / Terminal versions

| Flachanschluss M8 <i>Flat terminal M8</i> | Schellenklemme <i>Clip terminal</i> | Fahrstuhlklemme F70 <i>Elevator clamp F70</i> |
|---|---|---|
|  |  |  |

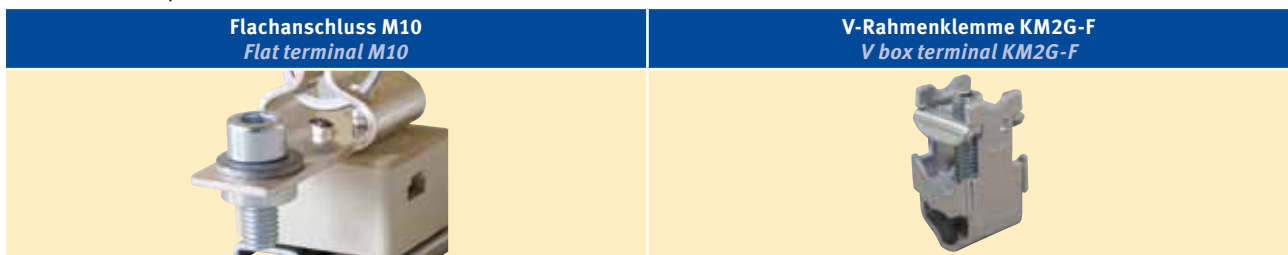
NH-Sicherungsunterteile für Aufbaumontage; Größe 1-3; 1200V / NH fuse-bases for baseplate mounting; size 1-3; 1200V

| Polzahl No. of poles | Größe Size | Anschlussart Terminal version | Anschluss Connection [mm²] | I _n [A] | Berührungs- schutz Protective cover | VE PU | Typ / Type | Artikel-Nr. Article-No. |
|-------------------------|---------------|---|----------------------------------|-----------------------|--|----------|------------------------|----------------------------|
| 1 | 1 | Flachanschluss M10 <i>Flat terminal M10</i> | max. 150 | 250 | ja / <i>yes</i> | 1 | U1-1/1200/H | U1611008 |
| | | V-Rahmenklemme KM2G <i>V box terminal KM2G</i> | 25-300 (Al/Cu) | 250 | ja / <i>yes*</i> | 1 | U1-1/1200/F/ KM2G/H | U1615012 |
| | 2 | Flachanschluss M10 <i>Flat terminal M10</i> | 240 | 400 | ja / <i>yes</i> | 1 | U2-1/1200/H | U2611012 |
| | | V-Rahmenklemme KM2G <i>V box terminal KM2G</i> | 25-300 (Al/Cu) | 400 | ja / <i>yes</i> | 1 | U2-1/1200/F/KM2G/H | U2615019 |
| | 3 | Flachanschluss M12 <i>Flat terminal M12</i> | 300 | 630 | nein / <i>no</i> | 1 | U3-1/1200 | U3611005 |

...mit mechanischer Sicherungsüberwachung / ...with mechanical fuse monitoring

| Polzahl No. of poles | Größe Size | Anschlussart Terminal version | Anschluss Connection [mm²] | I _n [A] | Berührungs- schutz Protective cover | VE PU | Typ / Type | Artikel-Nr. Article-No. |
|-------------------------|---------------|--|----------------------------------|-----------------------|--|----------|---------------|----------------------------|
| 1 | 1 | Flachanschluss M10 <i>Flat terminal M10</i> | max. 150 | 250 | ja / <i>yes</i> | 1 | U1-1/1200/H/K | U1611005 |
| | 2 | Flachanschluss M10 <i>Flat terminal M10</i> | max. 240 | 400 | ja / <i>yes</i> | 1 | U2-1/1200/H/K | U2611005 |
| | 3 | Flachanschluss M12 <i>Flat terminal M12</i> | max. 300 | 630 | nein / <i>no</i> | 1 | U3-1/1200/K | U3611006 |

Anschlussarten / Terminal versions



**Sicherungsunterteile für Halbleiterschutzsicherungseinsätze mit Schraubkontakten
Fuse-bases for semiconductor fuse-links with screw contacts**

| U _n [V] | Größe Size | Stichmaß Hole centres [mm] | Anschlussart Terminal version | I _n [A] | VE PU | Typ / Type | Artikel-Nr. Article-No. |
|-----------------------|---------------|----------------------------------|--|-----------------------|----------|---------------------|----------------------------|
| 1000 | 00 | 80 | Flachanschluss M8 <i>Flat terminal M8</i> | 400 | 5 | US00-1/80 | U5911001 |
| 1400* | 1-3 | 80-110 | Flachanschluss 2xM10 <i>Flat terminal 2xM10</i> | 630 | 2 | US1...3-1/110/630A | U9911002 |
| | | | | 1.250 | 1 | US1...3-1/110/1250A | U9911011 |

* 900V beim Einsatz von Sicherungseinsätzen mit Stichmaß 80mm / 900V when fuse-links with 80mm hole centres applied

Schraubkontakt-Unterteile / Screw-contact fuse-bases



Zubehör / Accessories

| | Beschreibung / Description | Größe Size | VE PU | Typ / Type | Artikel-Nr. Order-No | Seite Page |
|---|---|---------------|----------|----------------|-------------------------|---------------|
|  | NH-Sicherungsaufsteckgriff / NH fuse handle | | | | | |
| | Für Sicherungseinsätze <i>For fuse-links NH000-NH3</i> | 000-3 | 1 | GPSHE | U8950001 | - |
| | Für Sicherungseinsätze NH1-NH3 lang <i>For fuse-links NH1-NH3 long (AC1200V / DC1100V)</i> | 1-3 | 1 | GP1200 | U8950003 | - |
|  | NH-Sicherungsaufsteckgriff mit Stulpe / NH fuse handle with sleeve | | | | | |
| | Für Sicherungseinsätze <i>For fuse-links NH000-NH3</i> | 000-3 | 1 | GPSHE/AI | U8950005 | - |
|  | Abdeckhaube für Gr. 00; AC690V; Aufbaumontage / Protective cover for size 00; AC690V; baseplate mounting | | | | | |
| | Einsetzbar nur in Verbindung mit Trenn-/Seitenwand <i>Only for use with partition/side wall</i> | 00 | 6 | HT-U00-IG/IGZ | U8540079 | - |
| | Mit integrierter Trennwand <i>With integrated partition wall</i> | 00 | 6 | H-U00-IG/IGZ | U8540077 | - |
| | Mit integrierter Trennwand, seitlich offen <i>With integrated partition wall, lateral open</i> | 00 | 3 | HSO-U00-IG/IGZ | U8540078 | - |
|  | Trenn- u. Seitenwand für Gr. 00; AC690V / Partition and side wall for size 00; AC690V | | | | | |
| | Für Aufbaumontage / <i>For baseplate mounting</i> | 00 | 8 | TW-U00-IG/IGZ | U8530042 | - |
| | Für Sammelschienenmontage, links <i>For busbar mounting, left</i> | 00 | 6 | TWL-GU00 | U8530017 | - |
| | Für Sammelschienenmontage, rechts <i>For busbar mounting, right</i> | 00 | 6 | TWR-GU00 | U8530016 | - |
|  | Griffaschenabdeckung für Gr. 00; AC690V; Aufbaumontage <i>Gripping lug cover for size 00; AC690V; baseplate mounting</i> | | | | | |
| | Zum Einsatz in Abdeckhaube <i>For application in protective cover</i> | 00 | 3 | A-GU00-3 | G8900000 | - |

NH-Sicherungseinsätze
NH fuse-links

Sicherungen für die Photovoltaik
Fuses for photovoltaic applications

Halbleiterschutzsicherungseinsätze
Fuse-links for semiconductor protection

NH-Sicherungsunterteile
NH fuse-bases

D-Sicherungen
D-type fuses

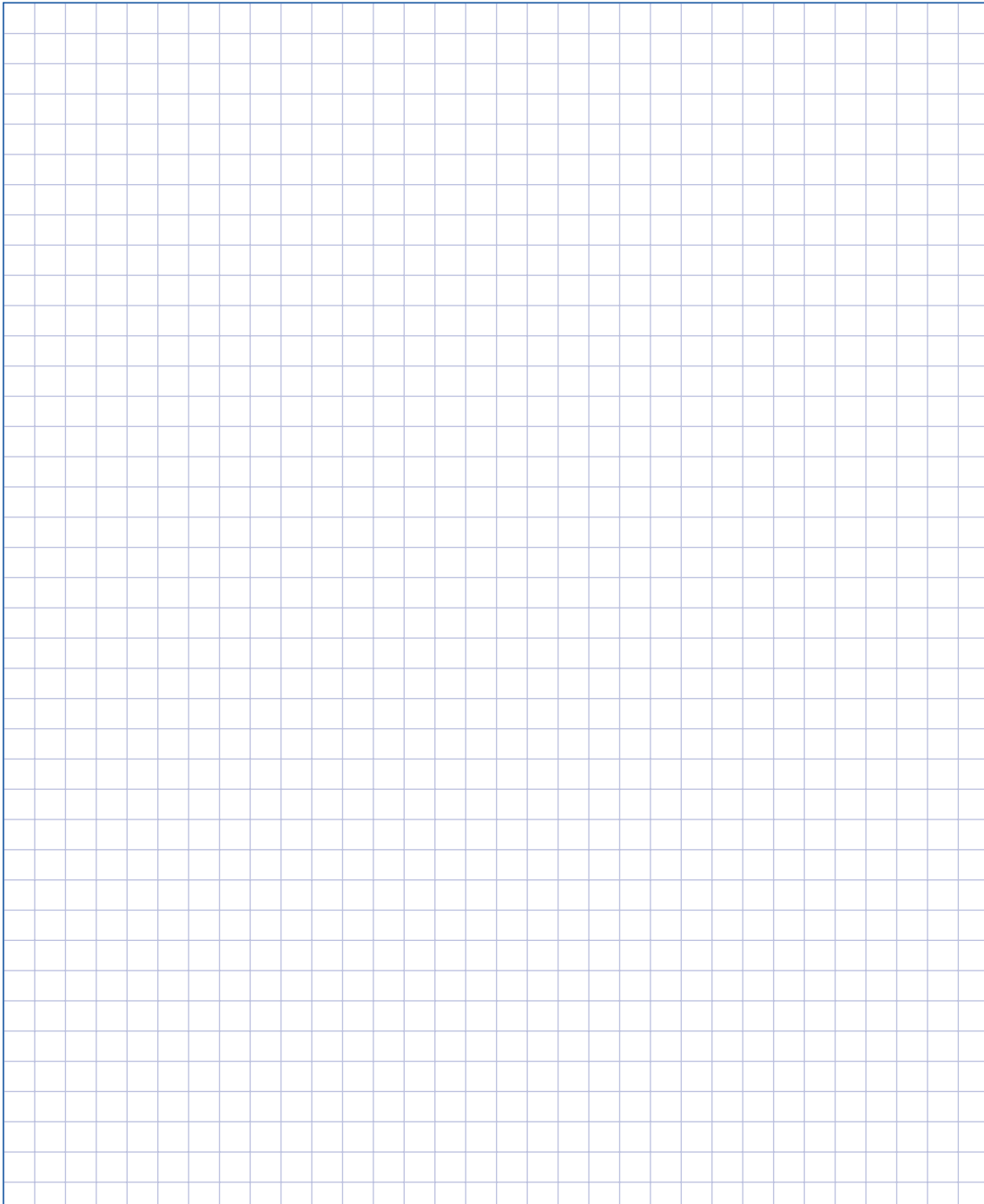
IKUS
HH-Sicherungseinsätze
IKUS HV HRC fuse-links

Anhang
Appendix

Zubehör / Accessories

| | Beschreibung / Description | Größe Size | VE PU | Typ / Type | Artikel-Nr. Order-No | Seite Page |
|---|--|---------------|----------|-----------------------|-------------------------|---------------|
| Mechanische Sicherungsüberwachung / Mechanical fuse monitoring | | | | | | |
|  | Zum Einsatz in Abdeckhaube Gr. 00* <i>For application in protective cover size 00*</i> | 00 | 1 | K-U00-IG/IGZ | U8520013 | - |
| | * Nicht in Kombination mit U-Klemme KU00 / <i>Not in combination with U terminal KU00</i> | | | | | |
| Abdeckhaube für Gr. 1-3, AC690V, Aufbaumontage / Protective cover for size 1-3, AC690V, baseplate mounting | | | | | | |
|  | Für / <i>For</i> U1-...IGZ | 1 | 2 | H-U1IGZ | U8140115 | - |
| | Für / <i>For</i> U2-...IGZ | 2 | 2 | H-U2IGZ | U8240117 | - |
| | Für / <i>For</i> U3-...IGZ | 3 | 2 | H-U3IGZ | U8340116 | - |
| Trenn- u. Seitenwand für Gr. 1-3; AC690V; Aufbaumontage Partition and side wall for size 1-3; AC690V; baseplate mounting | | | | | | |
|  | Trennwand für / <i>Partition wall for</i> U1-...IGZ | 1 | 2 | TW-U1IGZ | U8130053 | - |
| | Trennwand für / <i>Partition wall for</i> U2-...IGZ | 2 | 2 | TW-U2IGZ | U8230054 | - |
| | Trennwand für / <i>Partition wall for</i> U3-...IGZ | 3 | 2 | TW-U3IGZ | U8330055 | - |
| | Seitenwand für / <i>Side wall for</i> U1-...IGZ | 1 | 2 | SW-U1-IGZ | U8130050 | - |
| | Seitenwand für / <i>Side wall for</i> U2-...IGZ | 2 | 2 | SW-U2-IGZ | U8230051 | - |
| | Seitenwand für / <i>Side wall for</i> U3-...IGZ | 3 | 2 | SW-U3-IGZ | U8330052 | - |
| Unterteilabdeckung mit Symbol „Nicht schalten“ / Fuse-base cover with symbol „Do not switch“ | | | | | | |
|  | Größe 00 / <i>Size 00</i> | | 10 | SZ00-R | U8540095 | - |
| | Größe 00 mit Klemmenabdeckung <i>Size 00 with terminal cover</i> | | 10 | SZ00/H-R | U8540097 | - |
| | Größe 1-3 / <i>Size 1-3</i> | | 10 | SZ123-R | U8940098 | - |
| | Größe 1-3 mit Klemmenabdeckung <i>Size 1-3 with terminal cover</i> | | 10 | SZ123/H-R | U8940100 | - |
| Direktanschlussklemme / Direct terminal clamp | | | | | | |
|  | 3-Leiter 95-185 mm ² Al/Cu <i>3-conductors 95-150 mm², Al/Cu</i> | 4a | 1 | K3G/AF40-50 | K3203015 | K-21 |
| | 4-Leiter 95-185 mm ² Al/Cu <i>4-conductors 95-150 mm², Al/Cu</i> | 4a | 1 | K3G/4/AF40-50 | K3204016 | K-21 |
| | 2-Leiter 120-300 mm ² Al/Cu <i>2-conductors 120-300mm², Al/Cu</i> | 4a | 1 | KV2HG-F/2/300/AF40-50 | K2322064 | K-21 |
| Schaltstellungsanzeige + mechanische Sicherungsüberwachung / Switch position indicator + mechanical fuse monitor | | | | | | |
|  | 1- und 3-polig / <i>1- and 3-pole</i> | 4a | 1 | K/EV-LTL4a | T8420057 | - |

Notizen / Notes



NH-Sicherungs-
einsätze
NH fuse-links

Sicherungen für
die Photovoltaik
*Fuses for
photovoltaic
applications*

Halbleiter-
schutzsicherungs-
einsätze
*Fuse-links for
semiconductor
protection*

**NH-Sicherungs-
unterteile**
NH fuse-bases

D-Sicherungen
D-type fuses

IKUS
HH-Sicherungs-
einsätze
*IKUS HV HRC
fuse-links*

Anhang
Appendix

Technische Daten / Technical data

| Typ / Type | | | | (G)U00-... | (G)U1-... | | | |
|---|--|---|--|---|-------------------------------------|--------------------------|--------|--------------------------|
| | Größe / Size | | | NH00 | NH1 | | | |
| Elektrische Kenngrößen Ratings | Bemessungsspannung / Rated voltage | U_n | V | AC690 | AC690 | | | |
| | Bemessungsstrom / Rated current | I_n | A | 160 | 250 | | | |
| | Konv. therm. Strom frei in Luft mit Sicherungen Conv. free air thermal current with fuse links | I_{th} | A | 160 | 250 | | | |
| | Konv. therm. Strom frei in Luft mit Trennemessern Conv. free air thermal current with solid links | I_{th} | A | 210 | 325 | | | |
| | Bemessungsfrequenz / Rated frequency | - | Hz | 40-60 | 40-60 | | | |
| | Max. zul. Leistungsabgabe pro Sicherungseinsatz Max. permis. power dissipation per fuse-link | P_a | W | 12 | 23 | | | |
| Kabel- anschluss Cable terminal | Flachanschluss Flat terminal | Schraube / Screw | - | - | M8 | M10 | | |
| | | Kabelschuh / Cable lug (DIN 46235) | - | mm ² | 1x 10-95 (max.25mm Breite/width) | 25-150 | | |
| | | Flachanschluss Flat termination | - | mmx- mm | 20x10 | 30x10 | | |
| | | Nenn Drehmoment Rated torque | - | Nm | 12-15 | 30-35 | | |
| | Klemme Terminal | Klemmquerschnitt Cross-section | - | mm ² | S00 | ○:1,5-70 Cu □:6x9x0,8 | S1 | ○:5-150 Cu □:6x16x0,8 |
| | | Nenn Drehmoment Rated torque | - | Nm | | 2,6 | | 9,5 |
| | Klemme Terminal | Klemmquerschnitt Cross-section | - | mm ² | P00-70 | 10-70 Al/Cu | P1 | 70-150 Al/Cu |
| | | Nenn Drehmoment Rated torque | - | Nm | | 2,6 | | 4,5 |
| | Klemme Terminal | Klemmquerschnitt Cross-section | - | mm ² | F70 | 1,5-70 Al/Cu | P12 | 2x 70-90 Al/Cu |
| | | Nenn Drehmoment Rated torque | - | Nm | | 2,6 | | 4,5 |
| | Klemme Terminal | Klemmquerschnitt Cross-section | - | mm ² | KU00 | 10-95 | KM2G-F | 25-240 |
| | | Nenn Drehmoment Rated torque | - | Nm | | 15 | | 32 |
| | Klemme Terminal | Klemmquerschnitt Cross-section | - | mm ² | KU00/2 | 2x 10-50 | | |
| | | Nenn Drehmoment Rated torque | - | Nm | | 15 | | |
| | Schutzart Degree of protection | Frontseitig, Gerät eingebaut Front side, device fitted | Betriebszustand Operating condition | - | - | IP00 | | IP00 |
| | Betriebs- bedingungen Operating conditions | Umgebungstemperatur* / Ambient temperature* | T_{amb} | °C | -25 bis / to +55 | | | |
| Bemessungsbetriebsart / Rated operating mode | | - | - | Dauerbetrieb / Uninterrupted duty | | | | |
| Betätigung / Actuation | | - | - | - | | | | |
| Einbaulage / Mounting position | | - | - | Senkrecht, waagrecht / Vertical, horizontal | | | | |
| Höhenlage / Altitude | | - | m | Bis zu 2000 / Up to 2000 | | | | |
| Verschmutzungsgrad / Pollution degree | | - | - | 3 | | | | |
| Überspannungskategorie / Overvoltage category | | - | - | III | | | | |

* 35°C Normaltemperatur, bei 55°C mit reduziertem Betriebsstrom / 35°C normal temperature, at 55°C with reduced operating current

Erläuterung / Legend

○: Rundleiter / Round conductor

□: Bandleiter / Strip conductor

Technische Daten / Technical data

| Typ / Type | | | | (G)U2-... | U3-... | | |
|---|--|--|-----------|-----------------|---|----------------------------|--------|
| Baugröße / Size | | | | NH2 | NH3 | | |
| Elektrische Kenngrößen Ratings | Bemessungsspannung / Rated voltage | | U_n | V | AC690 | AC690 | |
| | Bemessungsstrom / Rated current | | I_n | A | 400 | 630 | |
| | Konv. therm. Strom frei in Luft mit Sicherungen Conv. free air thermal current with fuse links | | I_{th} | A | 400 | 630 | |
| | Konv. therm. Strom frei in Luft mit Trennemessern Conv. free air thermal current with solid links | | I_{th} | A | 520 | 819 | |
| | Bemessungsfrequenz / Rated frequency | | - | Hz | 40-60 | 40-60 | |
| | Max. zul. Leistungsabgabe pro Sicherungseinsatz Max. permis. power dissipation per fuse-link | | P_a | W | 45 | 60 | |
| Kabel- anschluss Cable terminal | Flachanschluss Flat terminal | Schraube / Screw | - | - | M10 | M10 | |
| | | Kabelschuh / Cable lug (DIN 46235) | - | mm ² | 25-240 | 25-300 | |
| | | Flachanschluss Flat termination | - | mmx- mm | 30x10 | 40x10 | |
| | | Nenn Drehmoment Rated torque | - | Nm | 30-35 | 30-35 | |
| | Klemme Terminal | Klemmquerschnitt Cross-section | - | mm ² | S2 | ○:25-240 Cu □:10x16x0,8 | S3 |
| | | Nenn Drehmoment Rated torque | - | Nm | | | |
| | Klemme Terminal | Klemmquerschnitt Cross-section | - | mm ² | P2 | 120-240 Al/Cu | P3 |
| | | Nenn Drehmoment Rated torque | - | Nm | | | |
| | Klemme Terminal | Klemmquerschnitt Cross-section | - | mm ² | P22 | 2x 120-150 Al/Cu | P32 |
| | | Nenn Drehmoment Rated torque | - | Nm | | | |
| | Klemme Terminal | Klemmquerschnitt Cross-section | - | mm ² | KM2G-F | 25-240 | KM2G-F |
| | | Nenn Drehmoment Rated torque | - | Nm | | | |
| | Klemme Terminal | Klemmquerschnitt Cross-section | - | mm ² | | | |
| | | Nenn Drehmoment Rated torque | - | Nm | | | |
| Schutzart Degree of protection | Frontseitig, Gerät eingebaut Front side, device fitted | Betriebszustand Operating condition | - | - | IP00 | IP00 | |
| | | | | | | | |
| Betriebs- bedingungen Operating conditions | Umgebungstemperatur* / Ambient temperature* | | T_{amb} | °C | -25 bis / to +55 | | |
| | Bemessungsbetriebsart / Rated operating mode | | - | - | Dauerbetrieb / Uninterrupted duty | | |
| | Betätigung / Actuation | | - | - | - | | |
| | Einbaulage / Mounting position | | - | - | Senkrecht, waagrecht / Vertical, horizontal | | |
| | Höhenlage / Altitude | | - | m | Bis zu 2000 / Up to 2000 | | |
| | Verschmutzungsgrad / Pollution degree | | - | - | 3 | | |
| Überspannungskategorie / Overvoltage category | | - | - | III | | | |

* 35°C Normaltemperatur, bei 55°C mit reduziertem Betriebsstrom / 35°C normal temperature, at 55°C with reduced operating current

Erläuterung / Legend

- : Rundleiter / Round conductor
- : Bandleiter / Strip conductor

NH-Sicherungs-
einsätze
NH fuse-links

Sicherungen für
die Photovoltaik
Fuses for
photovoltaic
applications

Halbleiter-
schutzsicherungs-
einsätze
Fuse-links for
semiconductor
protection

NH-Sicherungs-
unterteile
NH fuse-bases

D-Sicherungen
D-type fuses

IKUS
HH-Sicherungs-
einsätze
IKUS HV HRC
fuse-links

Anhang
Appendix

Technische Daten / Technical data

| Typ / Type | | | | LTL4a/1250 | LTL4a/1600 | |
|--|--|--|-----------------|--|--|---|
| Elektrische Kenngrößen Ratings | Für NH-Sicherungen nach DIN VDE 0636-2 For LV HRC fuse-links acc. to DIN VDE 0636-2 | | Größe Size | 4a | 4a | |
| | Bemessungsbetriebsspannung Rated operational voltage | | U_e V | AC690 | AC690 | |
| | Bemessungsbetriebsstrom ¹⁾ Rated operational current ¹⁾ | | I_e A | 1250 | 1600 | |
| | Konv. therm. Strom frei in Luft mit Sicherungen ¹⁾ Conv. free air thermal current with fuse-links ¹⁾ | | I_{th} A | 1250 | 1600 | |
| | Konv. therm. Strom frei in Luft mit Trennmessern ¹⁾ Conv. free air thermal current with solid-links ¹⁾ | | I_{th} A | 1250 | 1600 | |
| | Bemessungsfrequenz / Rated frequency | | - Hz | 40-60 | 40-60 | |
| | Bemessungsisolationsspannung Rated insulation voltage | | U_i V | AC800 | AC800 | |
| | Gesamtverlustleistung bei I_{th} (ohne Sicherungen) ²⁾ Total power loss at I_{th} (without fuse-links) ²⁾ | | P_v W | 32 | 52 | |
| | Bemessungsstoßspannung Rated impulse withstand voltage | | U_{imp} kV | 8 | 8 | |
| | Gebrauchskategorie / Utilization category | | | AC-21B (690V/1000A) AC-22B (500V/1250A) | AC-21B (690V/1000A) AC-22B (500V/1600A) | |
| | Bedingter Bemessungskurzschlussstrom ³⁾ Rated conditional short-circuit current ³⁾ | | kA | 80 (500V) 50 (690V) | 80 (500V) 50 (690V) | |
| | Bemessungskurzzeitstromfestigkeit Rated short-time withstand current | | I_{cw} kA | 35 | 35 | |
| | Max. zul. Verlustleistung pro Sicherungseinsatz Max. permis. power loss per fuse-link | | P_a W | 110 | 164 | |
| Kabelan- schluss Cable termi- nal | Flachanschluss Flat terminal | Bolzendurchmesser Bolt diameter | | M16 | 2 x M12 | |
| | | Kabelschuh / Cable lug (DIN 46 235) | mm ² | 400 | - | |
| | | Flachschiene / Flat bar | mm | 80 x 30 | 80 x 30 | |
| | | Anzugsdrehmoment Tightening torque | M_a Nm | 50 - 60 | 35 - 40 | |
| | Klemme Clamp | Klemmquerschnitt Clamping cross-section | mm ² | KV2HG/ 2/300/ AF40-50 | 2 x(95- 300) | - |
| | | Anzugsdrehmoment Tightening torque | Nm | | 40 | - |
| | Klemme Clamp | Klemmquerschnitt Clamping cross-section | mm ² | K3G/3/ AF40-50 | 3 x(95- 150) | - |
| | | Anzugsdrehmoment Tightening torque | Nm | | 50 | - |
| | Klemme Clamp | Klemmquerschnitt Clamping cross-section | mm ² | K3G/4/ AF40-50 | 4 x(95- 150) | - |
| | | Anzugsdrehmoment Tightening torque | Nm | | 50 | - |
| Schutzart Degree of protection | Frontseitig, Gerät eingebaut Front side, device fitted | Betriebszustand Operating condition | | IP20 | IP20 | |

1) Bei Einbau von mehreren Geräten in Niederspannungs-Schaltgerätekombinationen sind Bemessungsbelastungsfaktoren nach EN 60439-1 zu beachten
In case of mounting of several units in low voltage switchgear-combinations, please consider rated diversity factors acc. to EN 60439-1

2) Angabe gilt für 3-polige Ausführung / Data are valid for 3-pole version

3) Typgeprüft mit NH-Sicherungseinsätzen Betriebsklasse gG / Type tested with LV-HRC-fuse-links characteristic gG

Technische Daten / Technical data

| Typ / Type | | | | LTL4a/1250 | LTL4a/1600 |
|--|--|------------------|----|---|------------------------------|
| Betriebsbedingungen <i>Operating conditions</i> | Umgebungstemperatur ⁴⁾ / <i>Ambient temperature ⁴⁾</i> | T _{amb} | °C | -25 bis / <i>to</i> +55 | |
| | Bemessungsbetriebsart / <i>Rated operating mode</i> | | | Dauerbetrieb / <i>Uninterrupted duty</i> | |
| | Betätigung / <i>Actuation</i> | | | Abhängige Handbetätigung <i>Dependent manual operation</i> | |
| | Einbaulage / <i>Mounting position</i> | | | Senkrecht, waagrecht <i>Vertical, horizontal</i> | Senkrecht <i>Vertical</i> |
| | Höhenlage / <i>Altitude</i> | | m | Bis zu 2000 / <i>Up to 2000</i> | |
| | Verschmutzungsgrad / <i>Pollution degree</i> | | | 3 | |
| | Überspannungskategorie / <i>Overvoltage category</i> | | | III | |

4) 35°C Normaltemperatur, bei 55°C mit reduziertem Betriebsstrom / *35°C Normal temperature, at 55°C with reduced operating current*

NH-Sicherungs-
einsätze
NH fuse-links

Sicherungen für
die Photovoltaik
*Fuses for
photovoltaic
applications*

Halbleiter-
schutzsicherungs-
einsätze
*Fuse-links for
semiconductor
protection*

NH-Sicherungs-
unterteile
NH fuse-bases

D-Sicherungen
D-type fuses

IKUS
HH-Sicherungs-
einsätze
*IKUS HV HRC
fuse-links*

Anhang
Appendix

Technische Daten / Technical data

| Typ / Type | | | | U1-1/1200... | | U2-1/1200... | | U3-1/1200... | | | | |
|--|--|--|--|------------------|----|--------------------|--------|--|--------|--------------------|--------|--|
| | Größe / Size | | | | | NH1 (lang/long) | | NH2 (lang/long) | | NH3 (lang/long) | | |
| Elektrische Kenngrößen Ratings | Bemessungsspannung / Rated voltage | | | U _n | V | 1200 | | 1200 | | 1200 | | |
| | Bemessungsstrom / Rated current | | | I _n | A | 250 | | 400 | | 630 | | |
| | Konv. therm. Strom frei in Luft mit Sicherungen Conv. free air thermal current with fuse links | | | I _{th} | A | 200 | | 315 | | 630 | | |
| | Konv. therm. Strom frei in Luft mit Trennemessern Conv. free air thermal current with solid links | | | I _{th} | A | 325 | | 520 | | 1000 | | |
| | Bemessungsfrequenz / Rated frequency | | | - | Hz | 40-60 | | 40-60 | | 40-60 | | |
| | Max. zul. Leistungsabgabe pro Sicherungseinsatz Max. permis. power dissipation per fuse-link | | | P _a | W | 35 | | 46 | | 70 | | |
| Kabelan- schluss Cable terminal | Flachanschluss Flat terminal | Schraube / Screw | | | - | - | M10 | | M10 | | M10 | |
| | | Kabelschuh Cable lug (DIN 46235) | | | - | mm ² | 25-150 | | 25-240 | | 25-300 | |
| | | Flachanschluss Flat termination | | | - | mmx- mm | 30x10 | | 30x10 | | 40x10 | |
| | | Nenn Drehmoment Rated torque | | | - | Nm | 30-35 | | 30-35 | | 30-35 | |
| | Klemme Terminal | Klemmquerschnitt Cross-section | | | - | mm ² | KM2G | 25- 300 | KM2G | 25- 300 | | |
| | | Nenn Drehmoment Rated torque | | | - | Nm | | 32 | | 32 | | |
| Schutzart Degree of protection | Frontseitig, Gerät eingebaut Front side, device fitted | Betriebszustand Operating condition | | | - | - | IP00 | | IP00 | | IP00 | |
| Betriebs-be- dingungen Operating conditions | Umgebungstemperatur* / Ambient temperature* | | | T _{amb} | °C | | | -25 bis / to +55 | | | | |
| | Bemessungsbetriebsart / Rated operating mode | | | - | - | | | Dauerbetrieb / Uninterrupted duty | | | | |
| | Betätigung / Actuation | | | - | - | | | - | | | | |
| | Einbaulage / Mounting position | | | - | - | | | Senkrecht, waagrecht / Vertical, horizontal | | | | |
| | Höhenlage / Altitude | | | - | m | | | Bis zu 2000 / Up to 2000 | | | | |
| | Verschmutzungsgrad / Pollution degree | | | - | - | | | 3 | | | | |
| | Überspannungskategorie / Overvoltage category | | | - | - | | | III | | | | |

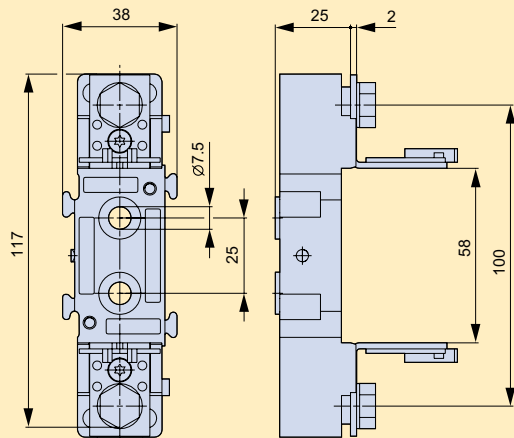
* 35°C Normaltemperatur, bei 55°C mit reduziertem Betriebsstrom / 35°C normal temperature, at 55°C with reduced operating current

Technische Daten / Technical data

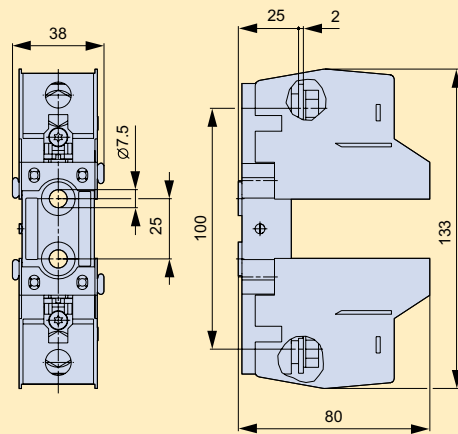
| Typ / Type | | | | US00-1/80 | | US1...3- 1/110/630A | | US1...3- 1/110/1250A | | | | |
|--|---|---------------------------------|--|----------------|---|------------------------|----|---------------------------|--------|------|--------|--|
| | Größe / Size | | | | | NH1 | | NH2 | | NH3 | | |
| Elektrische Kenngrößen Ratings | Bemessungsspannung / Rated voltage | | | U _n | V | 1000 | | 1400 (900 bei/at 80mm) | | | | |
| | Bemessungsstrom / Rated current | | | I _n | A | 400 | | 630 | | 1250 | | |
| | Max. zul. Leistungsabgabe pro Sicherungseinsatz Max. permis. power dissipation per fuse-link | | | P _a | W | 34 | | 60 | | 110 | | |
| Kabelan- schluss Cable terminal | Flachanschluss Flat terminal | Schraube / Screw | | | - | - | M8 | | 2x M10 | | 2x M10 | |
| | | Nenn Drehmoment Rated torque | | | - | Nm | 12 | | 48 | | 48 | |

Maßzeichnungen / Dimensions

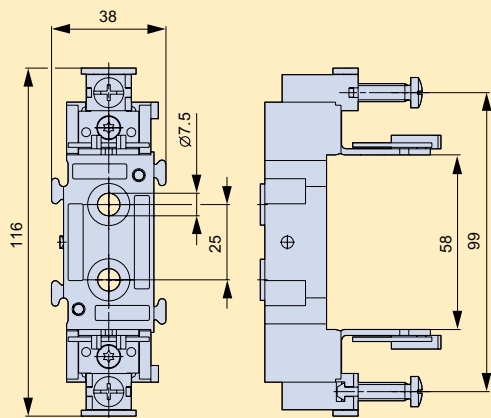
| Typ / Type | Artikel-Nr. / Article-No. | Seite / Page |
|-------------|---------------------------|--------------|
| U00-1/G/... | - | U-9 |



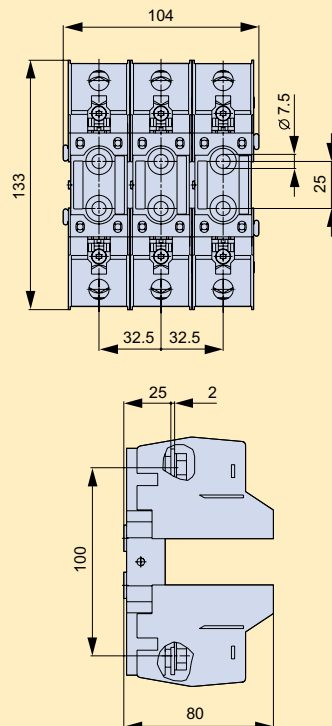
| Typ / Type | Artikel-Nr. / Article-No. | Seite / Page |
|---------------|---------------------------|--------------|
| U00-1/G/.../H | - | U-9 |
| U00-1/G/.../K | - | U-10 |



| Typ / Type | Artikel-Nr. / Article-No. | Seite / Page |
|--------------|---------------------------|--------------|
| U00-1/GZ/... | - | U-9 |



| Typ / Type | Artikel-Nr. / Article-No. | Seite / Page |
|-------------|---------------------------|--------------|
| U00-3/.../H | - | U-9 |
| U00-3/.../K | - | U-10 |



NH-Sicherungs-
einätze
NH fuse-links

Sicherungen für
die Photovoltaik
Fuses for
photovoltaic
applications

Halbleiter-
schutzsicherungs-
einätze
Fuse-links for
semiconductor
protection

NH-Sicherungs-
unterteile
NH fuse-bases

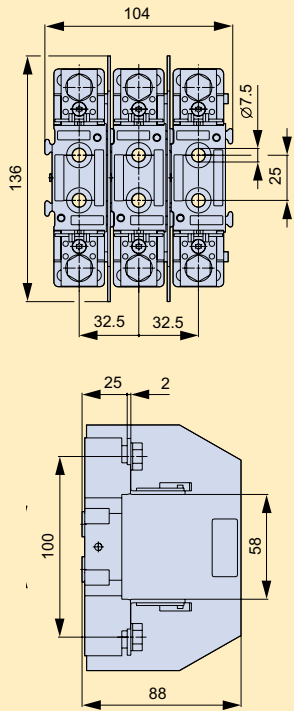
D-Sicherungen
D-type fuses

IKUS
HH-Sicherungs-
einätze
IKUS HV HRC
fuse-links

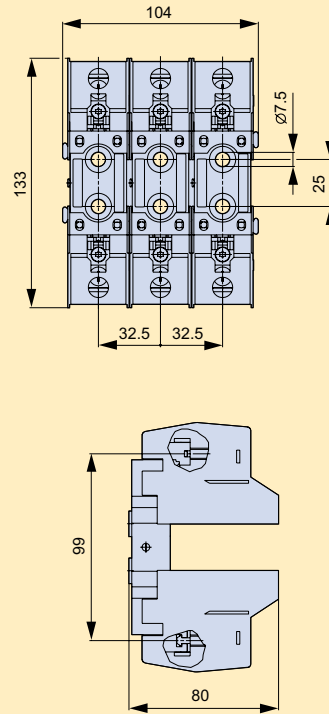
Anhang
Appendix

Maßzeichnungen / Dimensions

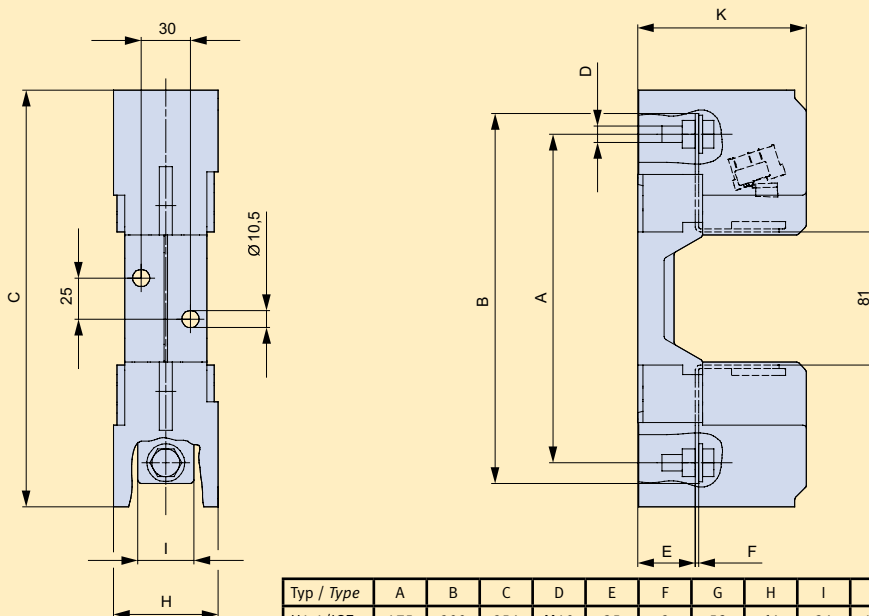
| Typ / Type | Artikel-Nr. / Article-No. | Seite / Page |
|-------------|---------------------------|--------------|
| U00-3/G/... | - | U-9 |



| Typ / Type | Artikel-Nr. / Article-No. | Seite / Page |
|--------------|---------------------------|--------------|
| U00-3/GZ/F70 | - | U-9 |

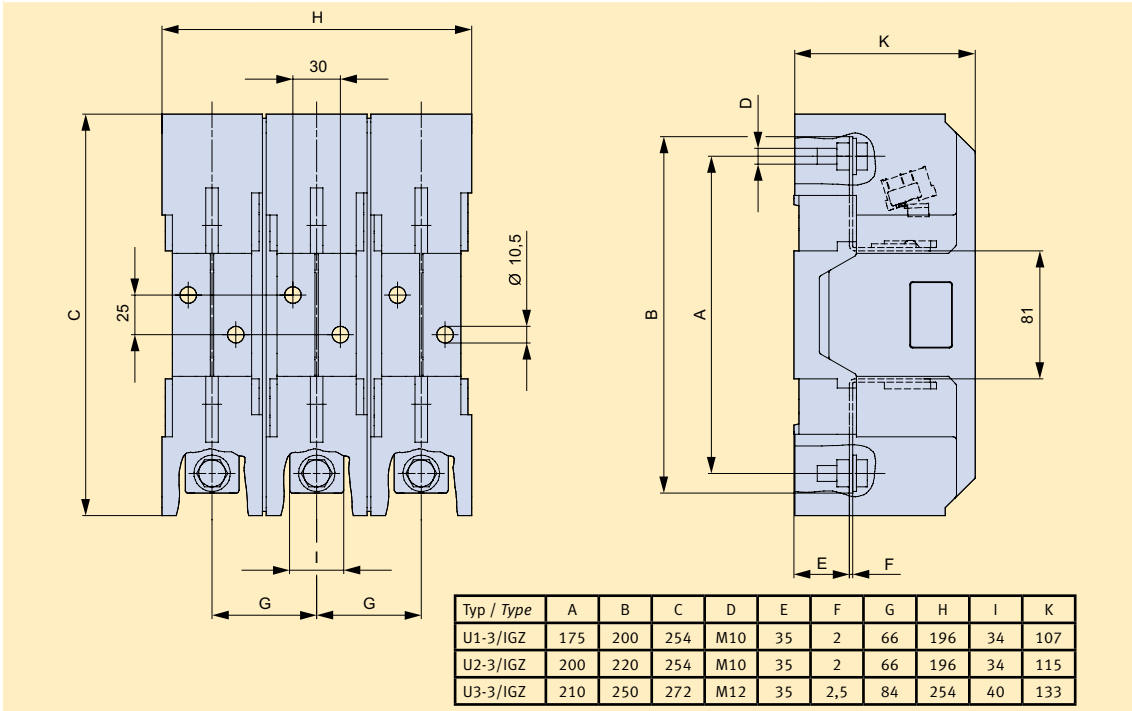


| Typ / Type | Artikel-Nr. / Article-No. | Seite / Page | Typ / Type | Artikel-Nr. / Article-No. | Seite / Page |
|------------|---------------------------|--------------|------------|---------------------------|--------------|
| U1-1/GZ... | - | U-11 | U1-1/GZ/K | U1311302 | U-13 |
| U2-1/GZ... | - | U-11 | U2-1/GZ/K | U2311302 | U-13 |
| U3-1/GZ... | - | U-11 | U3-1/GZ/K | U3311302 | U-13 |



| Typ / Type | A | B | C | D | E | F | G | H | I | K |
|------------|-----|-----|-----|-----|----|-----|----|----|----|-----|
| U1-1/IGZ | 175 | 200 | 254 | M10 | 35 | 2 | 59 | 64 | 34 | 103 |
| U2-1/IGZ | 200 | 220 | 254 | M10 | 35 | 2 | 59 | 64 | 34 | 103 |
| U3-1/IGZ | 210 | 250 | 272 | M12 | 35 | 2,5 | 77 | 78 | 40 | 112 |

| Typ / Type | Artikel-Nr. / Article-No. | Seite / Page | Typ / Type | Artikel-Nr. / Article-No. | Seite / Page |
|------------|---------------------------|--------------|------------|---------------------------|--------------|
| U1-3/GZ... | - | U-12 | U1-3/GZ/K | U1311309 | U-13 |
| U2-3/GZ... | - | U-12 | U2-3/GZ/K | U2311309 | U-13 |
| U3-3/GZ... | - | U-12 | U3-3/GZ/K | U3311309 | U-13 |

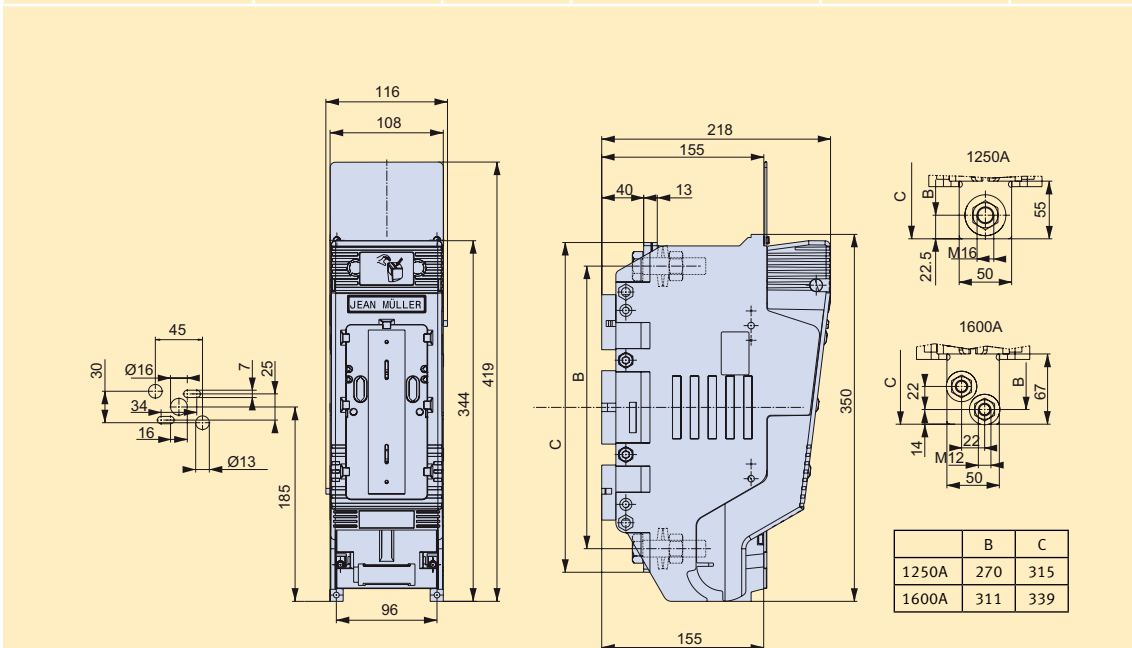


NH-Sicherungs-
einsätze
NH fuse-links

Sicherungen für
die Photovoltaik
Fuses for
photovoltaic
applications

Halbleiter-
schutzsicherungs-
einsätze
Fuse-links for
semiconductor
protection

| Typ / Type | Artikel-Nr. / Article-No. | Seite / Page | Typ / Type | Artikel-Nr. / Article-No. | Seite / Page |
|-----------------|---------------------------|--------------|-----------------|---------------------------|--------------|
| LTL4A-1X/9/1250 | T4911004 | U-14 | LTL4A-1X/9/1600 | T4911005 | U-14 |



NH-Sicherungs-
unterteile
NH fuse-bases

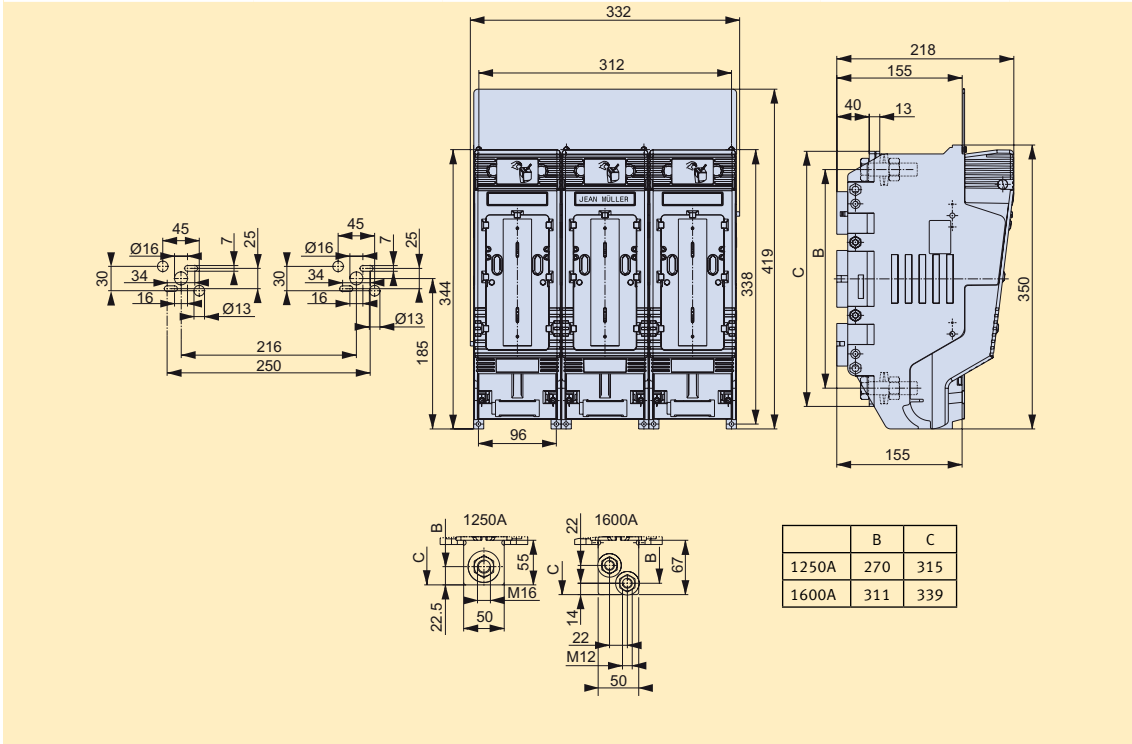
D-Sicherungen
D-type fuses

IKUS
HH-Sicherungs-
einsätze
IKUS HV HRC
fuse-links

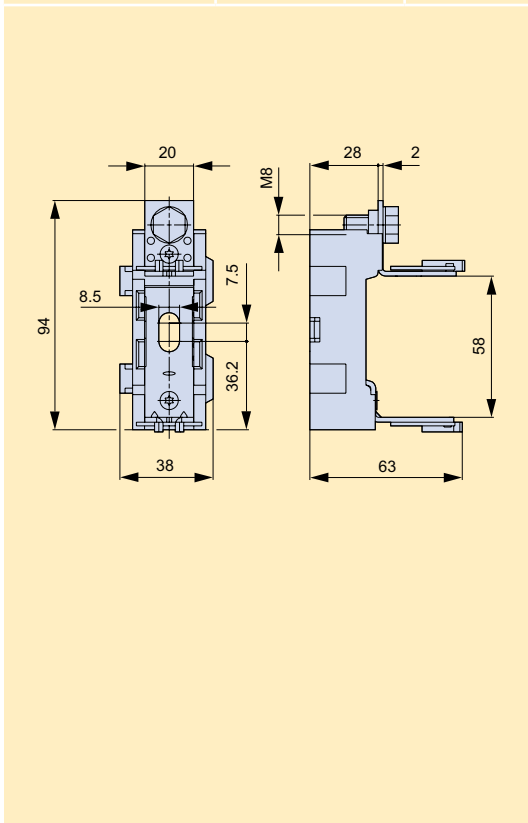
Anhang
Appendix

Maßzeichnungen / Dimensions

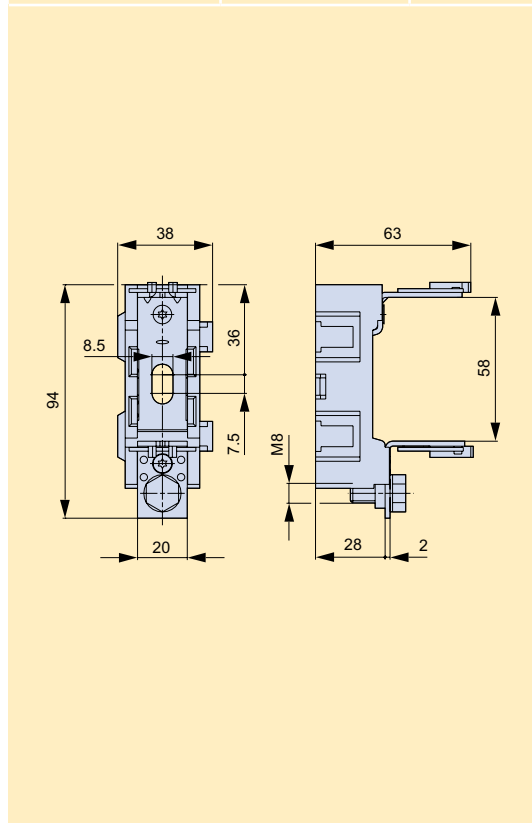
| Typ / Type | Artikel-Nr. / Article-No. | Seite / Page | Typ / Type | Artikel-Nr. / Article-No. | Seite / Page |
|-----------------|---------------------------|--------------|------------------|---------------------------|--------------|
| LTL4A-3X/9/1250 | T4911002 | U-14 | LTL4A-3X3/9/1250 | T4911000 | U-14 |
| LTL4A-3X/9/1600 | T4911003 | U-14 | LTL4A-3X3/9/1600 | T4911001 | U-14 |



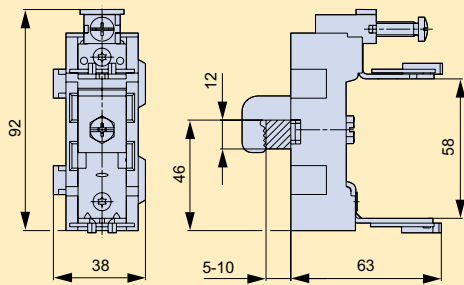
| Typ / Type | Artikel-Nr. / Article-No. | Seite / Page |
|------------|---------------------------|--------------|
| GU00-1/A0 | U5410002 | U-15 |



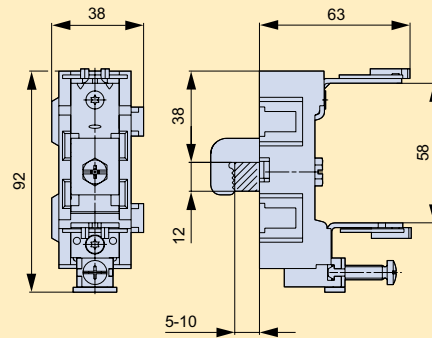
| Typ / Type | Artikel-Nr. / Article-No. | Seite / Page |
|------------|---------------------------|--------------|
| GU00-1/AU | U5401001 | U-15 |



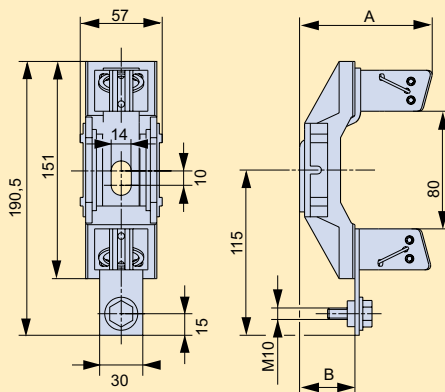
| Typ / Type | Artikel-Nr. / Article-No. | Seite / Page |
|------------------|---------------------------|--------------|
| GU00-1/SK/.../AO | - | U-15 |



| Typ / Type | Artikel-Nr. / Article-No. | Seite / Page |
|------------------|---------------------------|--------------|
| GU00-1/SK/.../AU | - | U-15 |

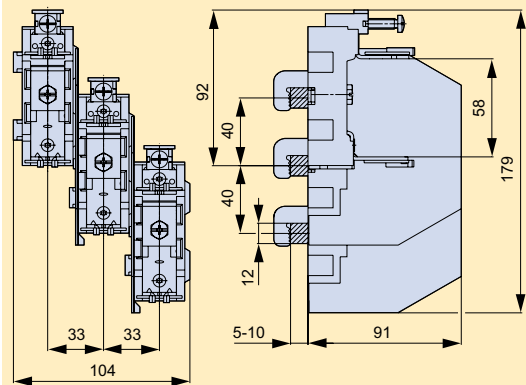


| Typ / Type | Artikel-Nr. / Article-No. | Seite / Page |
|------------|---------------------------|--------------|
| GU1-1 | U1401003 | U-15 |
| GU2-1 | U2401010 | U-15 |



| Typ / Type | A | B |
|------------|-----|------|
| GU1-1 | 89 | 38,5 |
| GU2-1 | 104 | 38,5 |
| GU3-1 | 109 | 41,5 |

| Typ / Type | Artikel-Nr. / Article-No. | Seite / Page |
|------------------|---------------------------|--------------|
| GU00-3/SK/.../AO | - | U-15 |



NH-Sicherungs-
einsätze
NH fuse-links

Sicherungen für
die Photovoltaik
*Fuses for
photovoltaic
applications*

Halbleiter-
schutzsicherungs-
einsätze
*Fuse-links for
semiconductor
protection*

**NH-Sicherungs-
unterteile**
NH fuse-bases

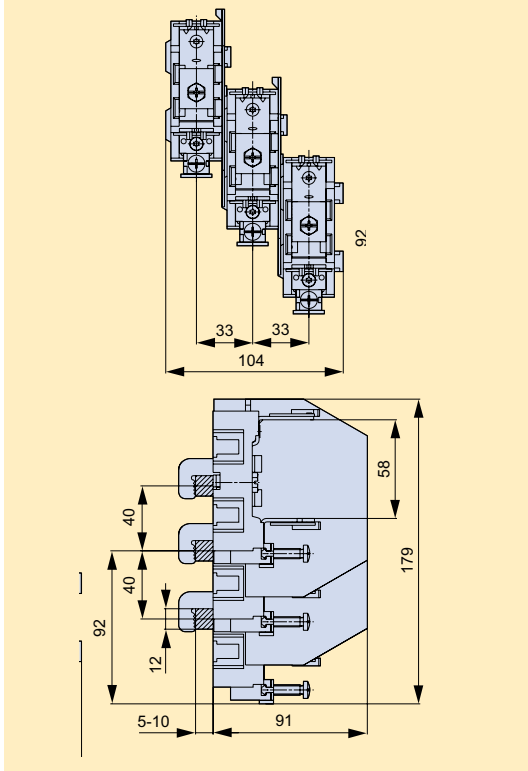
D-Sicherungen
D-type fuses

IKUS
HH-Sicherungs-
einsätze
*IKUS HV HRC
fuse-links*

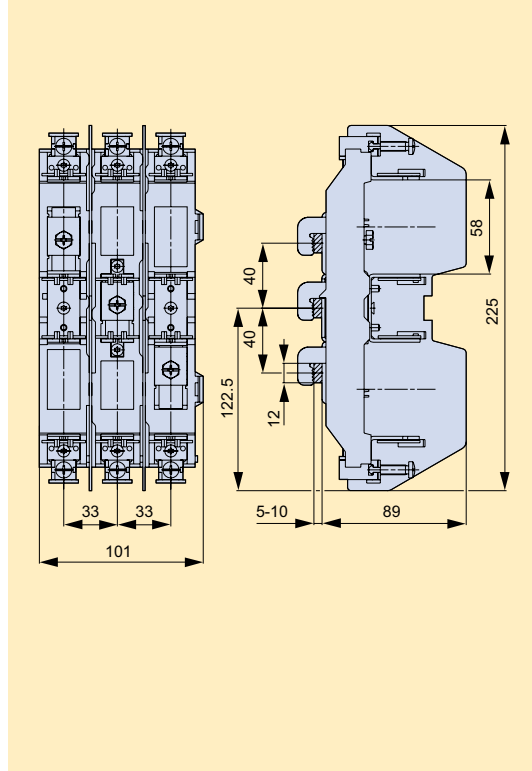
Anhang
Appendix

Maßzeichnungen / Dimensions

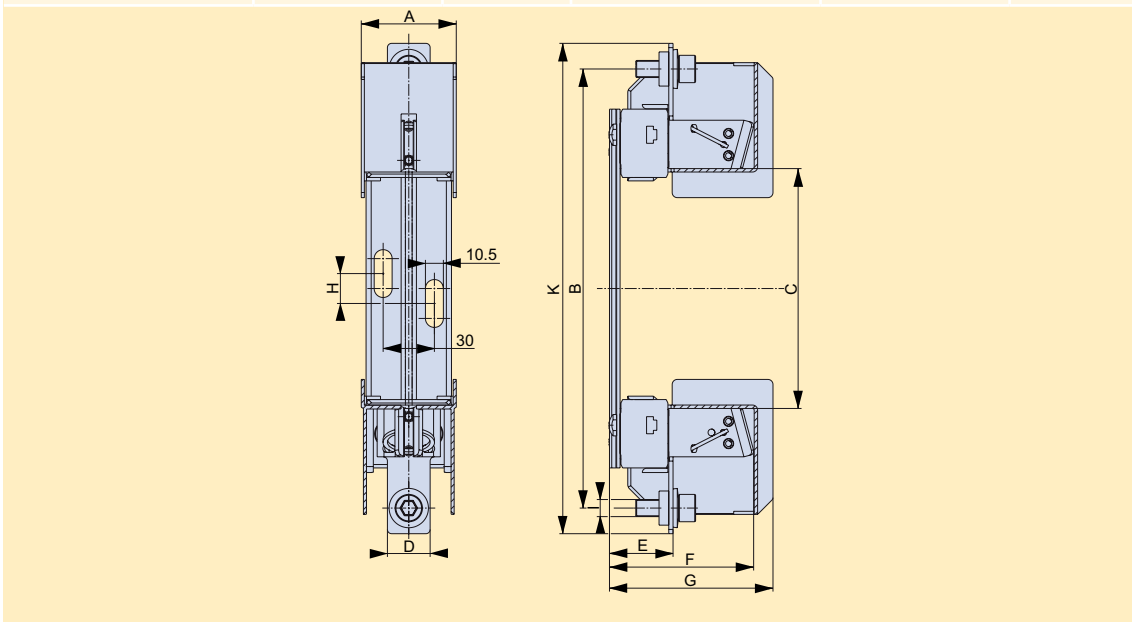
| Typ / Type | Artikel-Nr. / Article-No. | Seite / Page |
|------------------|---------------------------|--------------|
| GU00-3/SK/.../AK | - | U-15 |



| Typ / Type | Artikel-Nr. / Article-No. | Seite / Page |
|----------------|---------------------------|--------------|
| GU00-3X2/SK... | - | U-15 |

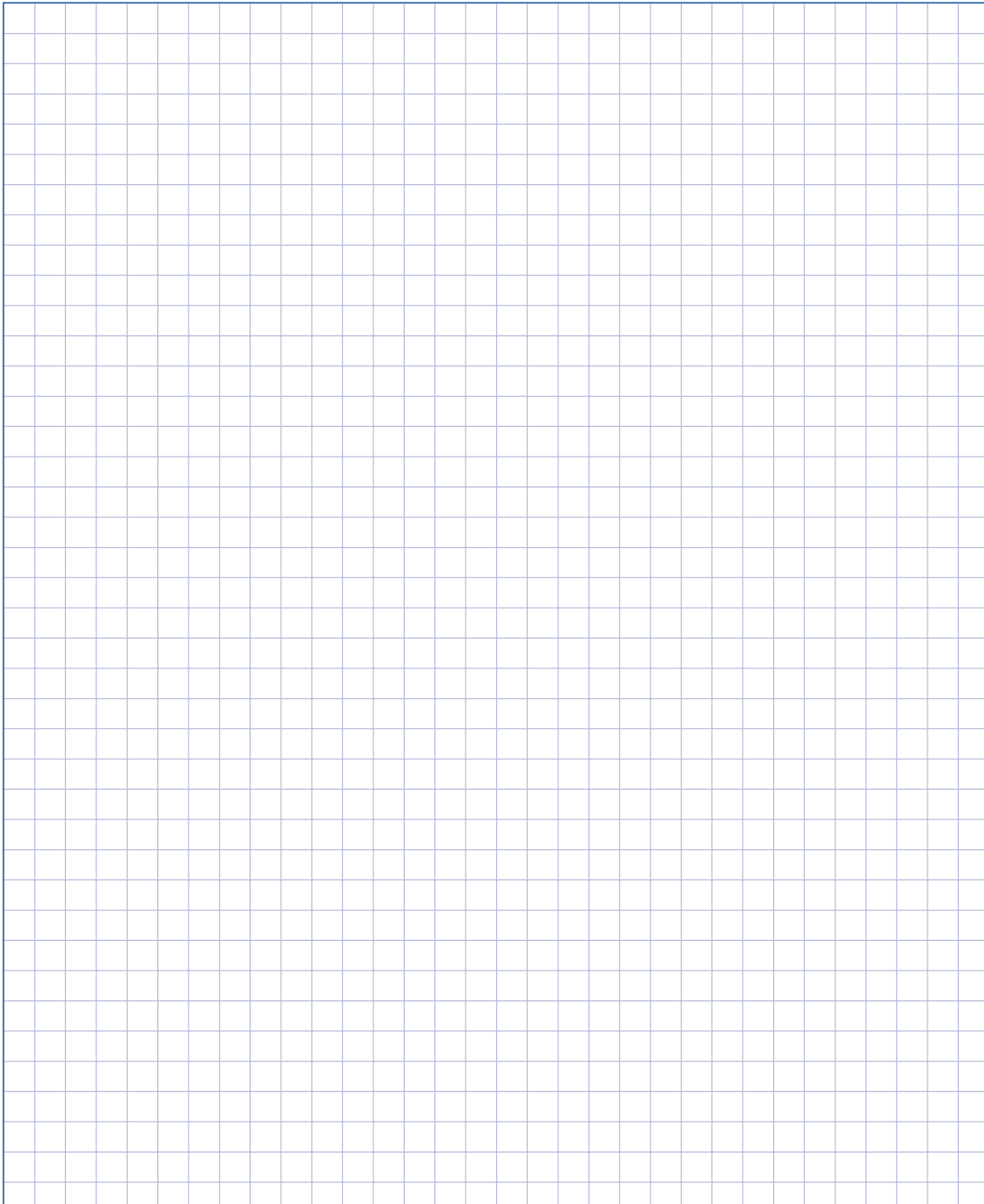


| Typ / Type | Artikel-Nr. / Article-No. | Seite / Page | Typ / Type | Artikel-Nr. / Article-No. | Seite / Page |
|--------------|---------------------------|--------------|--------------|---------------------------|--------------|
| U1-1/1200... | U161... | U-16, P-13 | U2-1/1200... | U261... | U-16, P-13 |
| U3-1/1200... | U361... | U-16, P-13 | | | |



| Typ / Type | Current | A | B | C | D | E | F | G | H | I | K |
|--------------|---------|----|-----|-----|----|----|------|-----|------|-----|-----|
| U1-1B/1200/H | 250A | 56 | 257 | 140 | 25 | 37 | 84,5 | 96 | 17,5 | M10 | 287 |
| U2-1/1200/H | 400A | 64 | 257 | 140 | 30 | 37 | 100 | 103 | 17,5 | M10 | 287 |
| U3-1/1200 | 630A | 68 | 270 | 140 | 40 | 38 | 103 | - | 25 | M12 | 307 |

Notizen / Notes



NH-Sicherungs-
einsätze
NH fuse-links

Sicherungen für
die Photovoltaik
*Fuses for
photovoltaic
applications*

Halbleiter-
schutzsicherungs-
einsätze
*Fuse-links for
semiconductor
protection*

**NH-Sicherungs-
unterteile**
NH fuse-bases

D-Sicherungen
D-type fuses

IKUS
HH-Sicherungs-
einsätze
*IKUS HV HRC
fuse-links*

Anhang
Appendix
