

NH strip-fuseways

NH strip-fuseways in accordance with DIN VDE 0636-2 are mainly used for power distribution in cable distribution cabinets and low voltage power supply distribution systems. These products are available in size 00 with a rated current of 160A to size 3 with a rated current of 630A.



Inhalt

Contents

| | | | |
|--|-------------|---|-------------|
| Einleitung | L-2 | Introduction | L-2 |
| NH-Sicherungsleisten Größe 00 | L-6 | NH strip-fuseways size 00 | L-6 |
| NH-Sicherungsleisten Größe 1-3 für 185mm Sammelschienensysteme | L-8 | NH strip-fuseways size 1-3 for 185mm busbar systems | L-8 |
| NH-Sicherungsleisten Größe 1-3 für 185mm Sammelschienensysteme, mit DELTA Kontaktsystem | L-10 | NH strip-fuseways size 1-3 for 185mm busbar systems, with DELTA contact system | L-10 |
| Zubehör | L-12 | Accessories | L-12 |
| Technische Daten | L-16 | Technical data | L-16 |
| Maßzeichnungen | L-20 | Dimensions | L-20 |

NH-Sicherungs-
leisten
NH strip-
fuseways

NH-Sicherungs-
lastschaltleisten
NH strip-type
fuse-switch-
disconnectors

NH-Sicherungs-
lasttrennschalter
NH fuse-switch-
disconnectors

C|O|S|I|M|O®
C|O|S|I|M|I|O®

Klemmen
Terminals

Anhang
Appendix

NH-Sicherungsleisten

NH strip-fuseways

NH-Sicherungsleisten Größe 00-3

NH strip-fuseways size 00-3

Produktdefinition

Sicherungsleisten sind 3-polige Sicherungsunterteile in Leistenbauform für die Montage auf Sammelschienen. Sie vereinigen drei 1-polige, in Längsrichtung angeordnete Sicherungsunterteile in einer Baueinheit. Je ein Kontakt jeder Phase (Einspeisekontakt) ist mit einer Phase des 3-poligen Sammelschienensystems verbunden. Die anderen Kontakte (Abgangskontakte) sind mit Anschlüssen für Leiter versehen.

Einsatzbereich

Die Sicherungsleisten dienen zur Aufnahme von NH-Sicherungseinsätzen. Das Einsetzen und Herausziehen der Sicherungseinsätze erfolgt mit einem Sicherungsaufsteckgriff nach DIN VDE 0636-2. NH-Sicherungsleisten werden vorwiegend in Kabelverteilerschränken und Niederspannungsverteilungen der Energieversorgungsunternehmen eingesetzt.

Produktvorteile

NH-Sicherungsleisten werden in den Baugrößen 00 bis 3 angeboten. Spezielle Kuppelleisten dienen zur Längstrennung von Sammelschienensystemen.

Stromführende Elemente

Zur Aufnahme der NH-Sicherungseinsätze wird das leistungsfähige GAMMA oder DELTA Kontaktsystem eingesetzt.

Die Gestaltung der Kontaktabdeckung ermöglicht dabei ein gefahrloses Positionieren des NH-Sicherungseinsatzes.

Die verzinnten Anschlussschienen für die Abgangseite sind in verschiedenen Anschlussvarianten verfügbar.

Product definition

NH strip-fuseways combine three single-pole fuse-bases longitudinally arranged in one unit. One terminal of each pole (generally called "busbar terminal") is directly connected with or without special clamps to one phase of a three-phase busbar system. The other terminals ("cable terminals") are prepared to receive outgoing or incoming conductors.

Applications

NH strip-fuseways are designed to accommodate NH fuse-links. Insertion and withdrawal of the fuse-links require an NH replacement handle acc. to DIN VDE 0636-2.

NH strip-fuseways are preferably used in cable distribution cabinets and low-voltage distribution systems of power utilities.

Product advantages

NH strip-fuseways are available in sizes 00 to 3. NH strip-fuseways specifically designed for busbar coupling and sectionalising of horizontal busbar systems are also available.

Current carrying parts

High-performance GAMMA or DELTA contacts are used to receive the blade contacts of NH fuse-links.

The contact covers are designed to assure safe positioning of the fuse-links before insertion.

Various terminal designs are available for the tin-plated outgoing bars.



Isolierteile

Sämtliche Isolierteile bestehen aus hochwärmefesten Kunststoffen und sind bruchsicher, selbstverlöschend und halogenfrei.

Der Leistenkörper als Träger stromführender Teile besteht bei den Geräten für 185mm Schienensysteme aus hochfestem, glasfaserverstärktem Polyester entsprechend den Anforderungen der Versorgungsnetzbetreiber.

Die in der Kontaktabdeckung integrierte Montageöffnung ermöglicht eine handhabungssichere Montage unter Spannung und sorgt im geschlossenen Zustand für einen vollständigen Berührungsschutz.

Ein spezieller Service-Zugang ermöglicht das gefahrlose Einsetzen von Huckepack-Aufsteckadaptern bei Einhaltung des durch die Norm definierten maximalen Abstandsmaßes zwischen den Sicherungsaufnahmekontakten einer jeden Phase (v-Maß nach DIN VDE 0636-2).

Die Beschriftungsschilder sind großzügig dimensioniert und können bei Bedarf mit einer stabilen Klarsichtabdeckung abgedeckt werden.

Varianten/Zubehör

Zusätzliche Abdeckblenden und Abdeckhauben gewähren eine zuverlässige Fingersicherheit von vorn bzw. zusätzlich von der Seite auch bei Einsatz von NH-Sicherungseinsätzen mit spannungsführenden Griffflaschen.

Bei Varianten mit Einzelklemmenabdeckung werden die sonst freiliegenden Anschlussfahnen der Abgangsschienen durch eine spezielle Abdeckung gegen zufälliges Berühren geschützt, so dass hier auf eine Anschlussraumabdeckung verzichtet werden kann.

Insulating parts

All insulating parts are made of high-performance polymers. They exhibit high levels of mechanical and thermal resistance and are self-extinguishing and halogen-free.

The fuse-base insulator for 185mm busbar systems, which supports the current carrying parts, is made of high-tensile glass fibre reinforced polyester thermo-setting, according to power utility specifications.

A fitting aperture in the contact cover provides access to the mounting screws, enables safe installation and provides full protection against accidental contact to live parts.

A special service slot enables safe insertion of a piggyback fuse adapter and still guarantees the standardized distance between fuse-base contacts (dimension "v" of DIN VDE 0626-2).

The marking plates are generously sized and may be protected by means of a durable transparent faceplate if required.

Product versions/Accessories

Additional front covers and u-type covers provide reliable safety from finger-touch from the front and laterally including installations with fuse-links equipped with live gripping lugs.

Versions with individual terminal covers are fully equipped with insulating covers preventing accidental access to the adjacent live parts, i. e. no standard three-phase terminal cover is required.

NH-Sicherungs-
leisten
NH strip-
fuseways

NH-Sicherungs-
lastschaltleisten
NH strip-type
fuse-switch-
disconnectors

NH-Sicherungs-
lasttrennschalter
NH fuse-switch-
disconnectors

C|O|S|M|O®
C|O|S|M|O®

Klemmen
Terminals

Anhang
Appendix

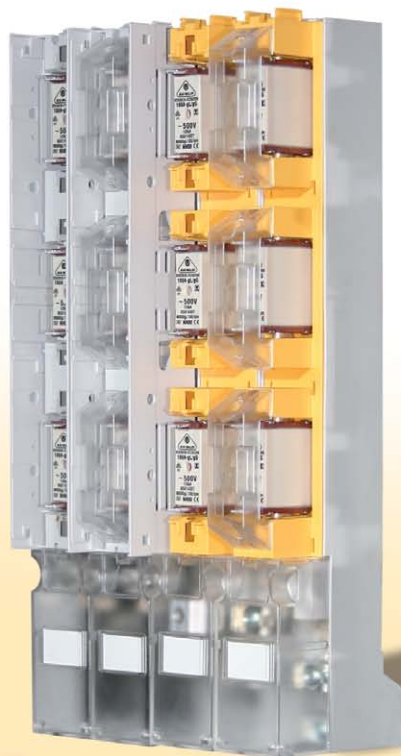
NH-Sicherungsleisten

NH strip-fuseways

Niederspannungs-Verteilerfeld/Beispiel 1

Low voltage distribution panel/sample 1

NH-Sicherungsleisten Größe 00 für 100mm Sammelschienensysteme
NH strip fuseways size 00 for 100mm busbar systems



Niederspannungs-Verteilerfeld/Beispiel 2 *Low voltage distribution panel/sample 2*

NH-Sicherungsleisten Größe 00 und Größe 2 auf 185mm Sammelschienensysteme
NH strip fuseways size 00 and size 2 on 185mm busbar systems



NH-Sicherungs-
leisten
*NH strip-
fuseways*

NH-Sicherungs-
lastschaltleisten
*NH strip-type
fuse-switch-
disconnectors*

NH-Sicherungs-
lasttrennschalter
*NH fuse-switch-
disconnectors*

C|O|S|I|M|O®
C|O|S|I|M|O®

Klemmen
Terminals

Anhang
Appendix

NH-Sicherungsleisten

NH strip-fuseways

NH-Sicherungsleisten Größe 00

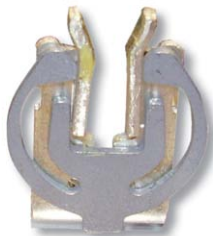
NH strip-fuseways size 00



Vorteile, die überzeugen

Montage unter Spannung

- Einfacher Zugang zum Einspeisekontakt bei aufgesetzten Kontakt-abdeckungen
- Einspeisekontakt durch integrierte Verschlussklappe abdeckbar



Patentierte Kontaktsysteme

- L00: Sicherungskontakte mit patentierter Auslenksperre gegen Aufweiten des Kontaktes bei nicht parallelem Einsetzen der Sicherung
- L1-3: DELTA oder GAMMA Kontakt-system für verlustarme Kontaktierung und sichere Betätigung auch unter Last



Integriertes Bezeichnungsschild

- In die Kontaktabdeckung integriertes, unverlierbares Bezeichnungsschild
- Typenschild und Bezeichnungsschild abdeckbar durch transparente Abdeckung



Sichere Bedienung

- Sichere Bedienung durch Positionierhilfe für den Sicherungseinsatz
- Typenschild auch in eingebautem Zustand stets gut sichtbar

Convincing advantages

Live installation

- Easy access to feeder contacts with contact covers mounted
- Feeder contacts coverable by means of integrated lid

Patented contact system

- L00: Fuse-base contacts with patented opening stop prevent excessive contact opening in case of an attempt to insert a fuse-link in canted position
- L1-3: DELTA or GAMMA contact system for low contact resistance and reliable operation under load conditions

Integrated marking plate

- Captive marking plate integrated in contact cover
- Nameplate and marking plate can be protected by means of transparent cover

Operator safety

- Positioning control provides safe fuse-link insertion
- Markings easily visible in built-in condition


NH-Sicherungsleisten Größe 00 für 100mm Sammelschienensysteme/NH strip-fuseways size 00 for 100mm busbar systems

| Anschlussart <i>Terminal version</i> | Anschluss <i>Connection</i> [mm ²] | I _e [A] | VE PU | Typ <i>Type</i> | Artikel-Nr. <i>Article-No.</i> |
|--|--|-----------------------|----------|--------------------|-----------------------------------|
| Flachanschluss M8/2xM5 <i>Flat terminal M8/2xM5</i> | max. 95 | 160A | 1 | L00-3/100/F/HA | L5651001 |
| Fahrstuhlklemme F70 <i>Elevator clamp F70</i> | 1,5-70 | 160A | 1 | L00-3/100/F70/HA | L5657002 |
| Stahl-Rahmenklemme KU00 <i>Steel-frame clamp KU00</i> | 10-95 | 160A | 1 | L00-3/100/KU00/HA | L5656003 |
| Al-Rahmenklemme KM00 <i>Al-frame clamp KM00</i> | 16-95 | 160A | 1 | L00-3/100/KM00/HA | L5659004 |

NH-Sicherungsleisten Größe 00 für 185mm Sammelschienensysteme/NH strip-fuseways size 00 for 185mm busbar systems

| | | | | | |
|--|---------|------|---|-------------------|----------|
| Flachanschluss M8/2xM5 <i>Flat terminal M8/2xM5</i> | max. 95 | 160A | 1 | L00-3/185/F/HA | L5661001 |
| Stahl-Rahmenklemme KU00 <i>Steel-frame clamp KU00</i> | 10-95 | 160A | 1 | L00-3/185/KU00/HA | L5666009 |

Anschlussarten/Terminal versions

| Flachanschluss M8/2xM5 <i>Flat terminal M8/2xM5</i> | Fahrstuhlklemme F70 <i>Elevator clamp F70</i> | Stahl-Rahmenklemme KU00 <i>Steel-frame clamp KU00</i> | Al-Rahmenklemme M00 <i>Al-frame clamp M00</i> |
|---|---|---|---|
|  |  |  |  |

NH-Sicherungs-
leisten
NH strip-
fuseways

NH-Sicherungs-
lastschaltleisten
NH strip-type
fuse-switch-
disconnectors

NH-Sicherungs-
lasttrennschalter
NH fuse-switch-
disconnectors

C|O|S|I|M|O®
C|O|S|I|M|O®

Klemmen
Terminals

Anhang
Appendix

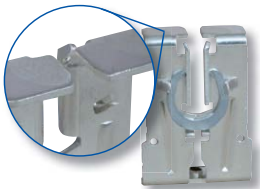
NH-Sicherungsleisten

NH strip-fuseways

NH-Sicherungsleisten Größe 1-3 DELTA und GAMMA Kontaktsystem *NH strip-fuseways size 1-3 DELTA and GAMMA contact system*

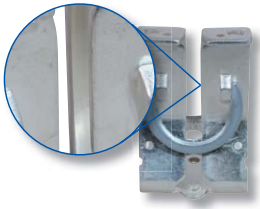


Vorteile, die überzeugen



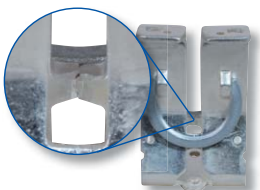
Opferelektroden

- Durch gezielte Lichtbogenführung bleiben die Kontaktflächen frei von jeglichem Abbrand
- Minimierung der Lichtbogenzeit



Linienkontaktsystem

- Sorgt für optimale Kontaktierung
- Erreicht niedrige Verlustleistung



Kurzschlussblockade

- Verhindert das Zusammenziehen der Kontaktschenkel beim Schalten auf Kurzschluss
- Ermöglicht eine Kurzschlussfestigkeit von bis zu 110kA



Einsatz

- Das GAMMA Kontaktsystem bietet für die typischen Anwendungen im Bereich der Versorgungsnetzbetreiber für Geräte der Größe 1 und 2 ein ideal angepasstes Leistungsprofil
- Das DELTA Kontaktsystem sorgt mit seiner Stromtragfähigkeit von bis zu 1000A Dauerstrom insbesondere in industriellen Anwendungen sowie in Geräten mit einem Bemessungsstrom von > 400A für hervorragende Lastschalteigenschaften

Convincing advantages

Arcing contacts

- *Defined arc initiation and positioning prevents erosion of contact surfaces*
- *Minimized arcing time*

Linear contact system

- *Provides optimum contacting*
- *Achieves low power loss*

Short-circuit pinch stop

- *Prevents pinch effect when making on a short-circuit fault*
- *Enables short-circuit withstand currents up to 110kA*

Application

- *The GAMMA contact system offers an optimum performance profile for size 1 and 2 devices to be installed in power utility networks*
- *The DELTA contact system, having continuous current carrying capability up to 1000A, provides excellent load-break capability in industrial applications and in switching devices having rated currents above 400A*

NH-Sicherungsleisten Größe 1-3 für 185mm Sammelschienensysteme, mit GAMMA Kontaktsystem, mit transparenter Anschlussraumabdeckung

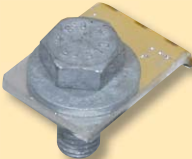



NH strip-fuseways size 1-3 for 185mm busbar systems, with GAMMA contact system, with transparent terminal cover

| Größe Size | Anschlussart Terminal version | Anschluss Connection [mm ²] | I _e [A] | VE PU | Typ Type | Artikel-Nr. Article-No. |
|---------------|--|---|-----------------------|----------|-------------------|----------------------------|
| 1 | Flachanschluss M10 <i>Flat terminal M10</i> | 25-150 | 250 | 1 | L1G-3/3A/HA | L163100100 |
| 1 | V-Stahl-Rahmenklemme KM2G-F <i>Steel-frame clamp KM2G-F</i> | 25-240 | 250 | 1 | L1G-3/9/KM2G-F/HA | L169600400 |
| 2 | Flachanschluss M12 <i>Flat terminal M12</i> | 25-240 | 400 | 1 | L2G-3/3A/HA | L263100100 |
| 2 | Stehbolzenanschluss M12x35 <i>Stud bolt terminal M12x35</i> | 25-240 | 400 | 1 | L2G-3/4A/HA | L264100200 |
| 2 | Stehbolzenanschluss M12x60 <i>Stud bolt terminal M12x60</i> | 25-240 | 400 | 1 | L2G-3/4A-60/HA | L264100300 |
| 2 | V-Stahl-Rahmenklemme KM2G-F <i>Steel-frame clamp KM2G-F</i> | 25-240 | 400 | 1 | L2G-3/9/KM2G-F/HA | L269600400 |
| 2 | V-Stahl-Rahmenklemme KM2G <i>Steel-frame clamp KM2G</i> | 25-300 | 400 | 1 | L2G-3/9/KM2G/HA | L269600500 |



... mit Einzelklemmenabdeckung HRV, ohne Anschlussraumabdeckung/... with individual clamp cover, without terminal cover

| | | | | | | |
|---|--|--------|-----|---|--------------------|------------|
| 1 | V-Stahl-Rahmenklemme KM2G-F <i>Steel-frame clamp KM2G-F</i> | 25-240 | 250 | 1 | L1G-3/9/KM2G-F/HRV | L169600500 |
| 2 | V-Stahl-Rahmenklemme KM2G-F <i>Steel-frame clamp KM2G-F</i> | 25-240 | 400 | 1 | L2G-3/9/KM2G-F/HRV | L269600600 |
| 2 | V-Stahl-Rahmenklemme KM2G <i>Steel-frame clamp KM2G</i> | 25-300 | 400 | 1 | L2G-3/9/KM2G/HRV | L269600700 |

Anschlussarten/Terminal versions

| Flachanschluss <i>Flat terminal M...</i> | Stehbolzenanschluss <i>Stud bolt terminal</i> | V-Stahl-Rahmenklemme KM2G-F <i>Steel-frame clamp KM2G-F</i> | V-Stahl-Rahmenklemme KM2G <i>Steel-frame clamp KM2G</i> |
|---|---|---|---|
|  |  |  |  |

Anschlussabdeckung/Terminal cover

| HA | HRV |
|---|---|
|  |  |

| Zubehör/Accessories | Technische Daten/Technical Data | Maßzeichnungen/Dimensions |
|---------------------|---------------------------------|---------------------------|
| Seite/Page: L-12ff | Seite/Page: L-18f | Seite/Page: L-21 |

NH-Sicherungs-
leisten
NH strip-
fuseways

NH-Sicherungs-
lastschaltleisten
NH strip-type
fuse-switch-
disconnectors

NH-Sicherungs-
lasttrennschalter
NH fuse-switch-
disconnectors

C|O|S|I|M|O®
C|O|S|I|M|I|O®

Klemmen
Terminals

Anhang
Appendix

NH-Sicherungsleisten

NH strip-fuseways

NH-Sicherungsleisten Größe 1-3 für 185mm Sammelschienensysteme, mit DELTA Kontaktsystem, mit transparenter Anschlussraumabdeckung
NH strip-fuseways size 1-3 for 185mm busbar systems, with DELTA contact system, with transparent terminal cover

| Größe Size | Anschlussart Terminal version | Anschluss Connection [mm²] | I _e [A] | VE PU | Typ Type | Artikel-Nr. Article-No. |
|---------------|--|----------------------------------|-----------------------|----------|------------------|----------------------------|
| 1 | Flachanschluss M10 <i>Flat terminal M10</i> | 25-150 | 250 | 1 | L1-3/3A/HA | L1631001 |
| 1 | V-Stahl-Rahmenklemme KM2G-F <i>Steel-frame clamp KM2G-F</i> | 25-240 | 250 | 1 | L1-3/9/KM2G-F/HA | L1696004 |
| 2 | Flachanschluss M12 <i>Flat terminal M12</i> | 25-240 | 400 | 1 | L2-3/3A/HA | L2631001 |
| 2 | Stehbolzenanschluss M12x35 <i>Stud bolt terminal M12x35</i> | 25-240 | 400 | 1 | L2-3/4A/HA | L2641002 |
| 2 | Stehbolzenanschluss M12x60 <i>Stud bolt terminal M12x60</i> | 25-240 | 400 | 1 | L2-3/4A-60/HA | L2641003 |
| 2 | V-Stahl-Rahmenklemme KM2G-F <i>Steel-frame clamp KM2G-F</i> | 25-240 | 400 | 1 | L2-3/9/KM2G-F/HA | L2696004 |
| 2 | V-Stahl-Rahmenklemme KM2G <i>Steel-frame clamp KM2G</i> | 25-300 | 400 | 1 | L2-3/9/KM2G/HA | L2696005 |
| 3 | Flachanschluss M12 <i>Flat terminal M12</i> | 25-300 | 630 | 1 | L3-3/3A/HA | L3631001 |
| 3 | Stehbolzenanschluss M12x35 <i>Stud bolt terminal M12x35</i> | 25-300 | 630 | 1 | L3-3/4A/HA | L3641002 |
| 3 | Stehbolzenanschluss M12x60 <i>Stud bolt terminal M12x60</i> | 25-300 | 630 | 1 | L3-3/4A-60/HA | L3641003 |
| 3 | V-Stahl-Rahmenklemme KM2G-F <i>Steel-frame clamp KM2G-F</i> | 25-240 | 630 | 1 | L3-3/9/KM2G-F/HA | L3696013 |
| 3 | V-Stahl-Rahmenklemme KM2G <i>Steel-frame clamp KM2G</i> | 25-300 | 630 | 1 | L3-3/9/KM2G/HA | L3696004 |

... mit Einzelklemmenabdeckung HRV, ohne Anschlussraumabdeckung/... with individual clamp cover, without terminal cover

| | | | | | | |
|---|--|--------|-----|---|-------------------|----------|
| 1 | V-Stahl-Rahmenklemme KM2G-F <i>Steel-frame clamp KM2G-F</i> | 25-240 | 250 | 1 | L1-3/9/KM2G-F/HRV | L1696005 |
| 1 | V-Stahl-Rahmenklemme KM2G <i>Steel-frame clamp KM2G</i> | 25-300 | 250 | 1 | L1-3/9/KM2G/HRV | L1696006 |
| 2 | V-Stahl-Rahmenklemme KM2G-F <i>Steel-frame clamp KM2G-F</i> | 25-240 | 400 | 1 | L2-3/9/KM2G-F/HRV | L2696006 |
| 2 | V-Stahl-Rahmenklemme KM2G <i>Steel-frame clamp KM2G</i> | 25-300 | 400 | 1 | L2-3/9/KM2G/HRV | L2696007 |
| 3 | V-Stahl-Rahmenklemme KM2G-F <i>Steel-frame clamp KM2G-F</i> | 25-240 | 630 | 1 | L3-3/9/KM2G-F/HRV | L3696006 |

NH-Sicherungstrennleiste Größe 3 zur Sammelschienenlängstrennung für 185mm Sammelschienensysteme
NH strip-fuseways busbar disconnecter size 3 for busbar disconnection for 185mm busbar systems

| Größe Size | Sammelschientrennung Busbar disconnecter | I_e [A] | VE PU | Typ Type | Artikel-Nr. Article-No. |
|---------------|---|--------------|----------|-------------|----------------------------|
| 3 | Rechtsseitig <i>Right side</i> | 630 | 1 | LT3-3SR | L3600002 |
| 3 | Linksseitig <i>Left side</i> | 630 | 1 | LT3-3SL | L3600001 |

Weitere Ausführungen auf Anfrage/*Further versions on request*

NH-Sicherungs-
leisten
*NH strip-
fuseways*

NH-Sicherungs-
lastschaltleisten
*NH strip-type
fuse-switch-
disconnectors*

NH-Sicherungs-
lasttrennschalter
*NH fuse-switch-
disconnectors*

C|O|S|M|O®
C|O|S|M|O®

Klemmen
Terminals

Anhang
Appendix

NH-Sicherungsleisten

NH strip-fuseways

Zubehör/Accessories

| | Beschreibung/Description | Größe Size | VE PU | Typ Type | Artikel-Nr. Article-No. | Seite Page |
|---|--|---------------|----------|------------------|----------------------------|---------------|
|  | Prismenklammer/Prism clamp | | | | | |
| | 10-70mm ² Al/Cu | 00 | 3 | P0070-Z | K5141038 | K-22 |
|  | Schellenklammer/Clip terminal | | | | | |
| | 1,5-70mm ² Cu | 00 | 3 | S00-Z | K5041013 | K-22 |
|  | PEN-Klemme mit Lasche 2 x KU00/PEN-clamp with terminal lug 2 x KU00 | | | | | |
| | 10-95mm ² Al/Cu | 00 | 1 | KU00/1/2X/A30-40 | K5801009 | K-23 |
|  | Direktanschlussklammer KU00/Direct terminal clamp KU00 | | | | | |
| | 10-95mm ² Al/Cu | 00 | 3 | KU00 | K5801015 | K-21 |
|  | Direktanschlussklammer KM2G.../Direct terminal clamp KM2G... | | | | | |
| | 25-240mm ² Al/Cu | 1-3 | 3 | KM2G-F | K2301092 | K-21 |
| | 25-300mm ² Al/Cu | 1-3 | | KM2G | K2301093 | K-21 |
|  | Direktanschlussklammer/Direct terminal clamp | | | | | |
| | 70-240mm ² Al/Cu | 1-3 | 3 | K2G/A | K2201092 | K-23 |
|  | Bausatz für 2 Kabelschuhe/Kit for 2 cable lugs | | | | | |
| | 2 x 240mm ² | 1-3 | 1 | FK2x240-SL23 | L8290160 | L-22 |

| | Beschreibung/Description | Größe Size | VE PU | Typ Type | Artikel-Nr. Article-No. | Seite Page |
|---|--|---------------|----------|----------------------|----------------------------|---------------|
|  | Klemmennachrüstatz zum Direktanschluss von 2 Leitern <i>Clamp retrofit kit for direct connection of 2 conductors</i> | | | | | |
| | Für Geräte mit Schraubanschluss/For devices with screw terminal | | | | | |
| | 2 x 95 – 120mm ² re/rm 2 x 95 – 150mm ² se/sm | 1-3 | 1 | KM2x95-150-SL123/3A | L8991136 | – |
| | 2 x 150 – 240mm ² re/rm 2 x 185 – 240mm ² se/sm | | | KM2x240-SL23/3A | L8990727 | – |
| | Für Geräte mit V-Anschluss/For devices with v-shaped terminal | | | | | |
| | 2 x 95 – 120mm ² re/rm 2 x 95 – 150mm ² se/sm | 1-3 | 1 | KM2x95-150-SL123/9 | L8991137 | – |
| 2 x 150 – 240mm ² re/rm 2 x 185 – 240mm ² se/sm | KM2x240-SL23/9 | | | L8990728 | – | |
|  | Abdeckhaube für Klemme KM2G und KM2G-F/Cover for clamp KM2G and KM2G-F | | | | | |
| | Für V-Rahmenklemme Typ KM2G und KM2G-F <i>For V-type box clamp type KM2G and KM2G-F</i> | 1-3 | 3 | HRV/KM2.../GELB | L8990573 | L-24 |
|  | Sammelschienenklemme/Busbar clamp | | | | | |
| | Zur bohrungslosen Montage für Schienendicke 5-10mm <i>For drillfree installation for busbar thickness 5-10mm</i> | 00 | 3 | SK-L/SL00 | L8570207 | L22 |
|  | Sammelschienenklemme/Busbar clamp | | | | | |
| | Zur bohrungslosen Montage für Schienendicke 10-15mm <i>For drillfree installation for busbar thickness 10-15mm</i> | 1-3 | 1 | SK-L/SL123/10 | L8970715 | – |
|  | Adapterbügel für 1 Leiste/Adapter for 1 strip | | | | | |
| | SL185mm → 185mm System | 00 | 1 | AB-SL00/1 | L8500262 | L-23 |
|  | Adapter für 2 Leisten, Schraubbefestigung/Adapter for 2 strips, screw fixation | | | | | |
| | SL185mm → 185mm System | 00 | 1 | AL-SL00/42 | L8500605 | L-23 |
| | SL100mm → 185mm System | | | AL185-SL00/100/52 | L8500897 | L-23 |
|  | Adapter für 2 Leisten, Klemmbefestigung/Adapter for 2 strips, clamp fixation | | | | | |
| | SL185mm → 185mm System | 00 | 1 | AL/SK-SL00/42 | L8500852 | L-23 |
| | SL100mm → 185mm System | | | AL185/SK-SL00/100/52 | L8500898 | L-24 |

NH-Sicherungs-
leisten
NH strip-
fuseways

NH-Sicherungs-
lastschaltleisten
NH strip-type
fuse-switch-
disconnectors

NH-Sicherungs-
lasttrennschalter
NH fuse-switch-
disconnectors

C|O|S|I|M|O®
CIOISIMIO®

Klemmen
Terminals

Anhang
Appendix

NH-Sicherungsleisten

NH strip-fuseways

| | Beschreibung/Description | Größe Size | VE PU | Typ Type | Artikel-Nr. Article-No. | Seite Page |
|--|--|---------------|----------|-------------------------|----------------------------|---------------|
|  | Anschlussraumabdeckung, transparent/Terminal cover, transparent | | | | | |
| | Für/For L00-100 | 00/100 | 1 | HA-SL00/100 | L8650974 | – |
| | Für/For L00-185 | 00/185 | | HA-L00/185 | L8550603 | – |
| Für/For L123 | 1-3 | HA-L123/10 | | L8950571 | L-24 | |
|  | Sammelschienenabdeckung schraubbar/Busbar cover screw fixation | | | | | |
| | 100mm System/50mm breit/M8 100mm system/50mm width/M8 | – | 3 | H-SL00/100 | L8520323 | L-26 |
| | 185mm System/50mm breit/M8 185mm system/50mm width/M8 | | | H-SL00 | L8550068 | L-26 |
| | 185mm System/100mm breit/M12 185mm system/100mm width/M12 | | | H-SL123/662 | L8220083 | L-26 |
| 185mm System/100mm breit/ für Stehbolzen M12 185mm system/100mm width/ for stud bolt M12 | H-SL123/ST | | | L8220166 | L-27 | |
|  | Sammelschienenabdeckung clipsbar/Busbar cover clip fixation | | | | | |
| 185mm System/100mm breit/M12 185mm system/100mm width/M12 | – | 3 | H-RF | S8900954 | L-26 | |
|  | Leistenabdeckung frontseitig, transparent/Strip cover for front side, transparent | | | | | |
| | Kurze Ausführung – ohne Abdeckung des Anschlussbereiches Short version without protection in terminal area | 00-185 | 1 | HK-L00/10 | L8520576 | L-25 |
| | Lange Ausführung – mit Abdeckung des Anschlussbereiches Long version with protection in terminal area | 1-3 | | HK-L123/10 | L8920577 | L-25 |
| HL-L123/10 | | | | L8220010 | L-25 | |
|  | Montagehaube U-Form, transparent/Assembly cover U-shaped, transparent | | | | | |
| | Kurze Ausführung – ohne Abdeckung des Anschlussbereiches Short version without protection in terminal area | 00-185 | 1 | MK-L00/10 | L8530574 | L-25 |
| | Lange Ausführung – mit Abdeckung des Anschlussbereiches Long version with protection in terminal area | 1-3 | | MK-L123/10 | L8930306 | L-25 |
| ML-L123/10 | | | | L8930481 | L-25 | |
|  | Griffaschenabdeckung, transparent/Cover for gripping lug, transparent | | | | | |
| Berührschutz gegen zufälliges Berühren der Griffaschen Cover against accidental touch of gripping lugs | 00 | 1 | A-GU00-3 | G8900000 | – | |
|  | Bezeichnungsschildabdeckung, transparent/Nameplate cover, transparent | | | | | |
| | Zum Abdecken der Bezeichnungsschildfläche For covering of nameplate | 00-185 1-3 | – | BZA-L00/185 BZA-L123 | L8591025 L8991026 | – – |

| | Beschreibung/Description | Größe Size | VE PU | Typ Type | Artikel-Nr. Article-No. | Seite Page |
|---|--|---------------|----------|-------------|----------------------------|---------------|
|  | Montagewinkel/Fixing bracket Zum Einhängen der SL auf der Sammelschiene <i>For hooking SL on busbar</i> | 1-3 | 10 | MW-SL123 | L8990621 | L-27 |
|  | Sammelschienenträger/Busbar support Für 100mm und 185mm Schienenabstand, M10, 30Nm <i>For 100mm and 185mm busbar distance, M10, 30Nm</i> | – | 10 | SH100/185 | S8900003 | L-24 |
|  | Seitliche Abdeckung für Sammelschienenträger/Lateral cover for busbar support Für 100mm Schienenabstand <i>For 100mm busbar distance</i> | – | 2 | HW-SH/100 | S8901188 | – |
| | Für 185mm Schienenabstand <i>For 185mm busbar distance</i> | | | HW-SH/185 | S8900378 | – |
|  | Huckepack-Aufsteckadapter/Piggyback adapter Für temporäre Spannungsabgriffe, für NH000 max. 100A <i>For temporary power supply, for NH000 max. 100A</i> | 1-3 | 3 | HP-SE/K | L8990490 | L-27 |
|  | PEN-Klemme/PEN-clamp Für temporäre Spannungsabgriffe, für Sammelschienendicke 5-10mm <i>For temporary power supply, for busbar thickness 5-10mm</i> | – | 1 | SK-S0070 | K5441020 | L-27 |
|  | NH-Sicherungsaufsteckgriff ohne Stulpe/NH fuse handle without sleeve Zum Einsetzen und Herausnehmen von NH-Sicherungseinsätzen in Unterteilen und Leisten <i>For inserting and removing of NH fuse-links at fuse bases and fuse-stripways</i> | 00-3 | 1 | GPSHE | U8950001 | – |
|  | NH-Sicherungsaufsteckgriff mit Stulpe/NH fuse handle with sleeve Zum Einsetzen und Herausnehmen von NH-Sicherungseinsätzen in Unterteilen und Leisten <i>For inserting and removing of NH fuse-links at fuse bases and fuse-stripways</i> | 00-3 | 1 | GPSHE/Al | U8950005 | – |

NH-Sicherungs-
leisten
*NH strip-
fuseways*

NH-Sicherungs-
lastschaltleisten
*NH strip-type
fuse-switch-
disconnectors*

NH-Sicherungs-
lasttrennschalter
*NH fuse-switch-
disconnectors*

C|O|S|I|M|O®
CIOISIMIO®

Klemmen
Terminals

Anhang
Appendix

NH-Sicherungsleisten

NH strip-fuseways

Technische Daten/Technical data

| Typ/Type | | | L00/100 | L00/185 |
|---|--|----------------------|---------|---------|
| Elektrische Kenngrößen <i>Electrical characteristics</i> | Für NH-Sicherungen nach DIN VDE 0636-2 <i>For NH fuse-links acc. to DIN VDE 0636-2</i> | Größe <i>Size</i> | 000/00 | 000/00 |
| | Bemessungsbetriebsspannung <i>Rated operational voltage</i> | U_e V | AC690 | AC690 |
| | Bemessungsbetriebsstrom ¹⁾ <i>Rated operational current ¹⁾</i> | I_e A | 160 | 160 |
| | Konv. therm. Strom frei in Luft mit Sicherungen ¹⁾ <i>Conv. free air thermal current with fuse-links ¹⁾</i> | I_{th} A | 160 | 160 |
| | Konv. therm. Strom frei in Luft mit Trennmessern ¹⁾ <i>Conv. free air thermal current with solid-links ¹⁾</i> | I_{th} A | 210 | 210 |
| | Bemessungsfrequenz/ <i>Rated frequency</i> | – Hz | 40-60 | 40-60 |
| | Bemessungsisolationsspannung <i>Rated insulation voltage</i> | U_i V | AC800 | AC1000 |
| | Gesamtverlustleistung bei I_{th} (ohne Sicherungen) <i>Total power loss at I_{th} (without fuse-links)</i> | P_v W | 18 | 23 |
| | Max. zul. Verlustleistung pro Sicherungseinsatz <i>Max. permis. power loss per fuse-link</i> | P_a W | 12 | 12 |

| | | | | | | | | |
|---|--|--|--|-----------------|--|--|--------|---------------------------------|
| Kabelanschluss <i>Cable terminal</i> | Flachanschluss <i>Flat terminal</i> | Bolzendurchmesser <i>Bolt diameter</i> | – | – | M8 | M8 | | |
| | | Kabelschuh (DIN 46 235) <i>Cable lug (DIN 46 235)</i> | – | mm ² | 1 x 10-95 (max. 25mm breit) 1 x 10-95 (max. 25mm width) | 1 x 10-95 (max. 25mm breit) 1 x 10-95 (max. 25mm width) | | |
| | | Flachschiene <i>Flat bar</i> | – | mm | 20 x 10 | 20 x 10 | | |
| | | Anzugsdrehmoment <i>Tightening torque</i> | M_a | Nm | 12-15 | 12-15 | | |
| | Klemme <i>Clamp</i> | Klemmquerschnitt <i>Clamping cross-section</i> | – | mm ² | S00 | ○: 1,5-70Cu/ □: 6 x 9 x 0,8 | S00 | ○: 1,5-70 Cu/ □: 6 x 9 x 0,8 |
| | | | Anzugsdrehmoment <i>Tightening torque</i> | – | | Nm | | 2,6 |
| | | Klemmquerschnitt <i>Clamping cross-section</i> | – | mm ² | P00-70 | 10-70 Al/Cu | P00-70 | 10-70 Al/Cu |
| | | | Anzugsdrehmoment <i>Tightening torque</i> | – | | Nm | | 2,6 |
| | | Klemmquerschnitt <i>Clamping cross-section</i> | – | mm ² | KU00 | 10-95 Al/Cu | KU00 | 10-95 Al/Cu |
| | | | Anzugsdrehmoment <i>Tightening torque</i> | – | | Nm | | 10 |
| | | Klemmquerschnitt <i>Clamping cross-section</i> | – | mm ² | F70 | ○: 1,5-70 Cu/ □: 6 x 9 x 0,8 | F70 | ○: 1,5-70 Cu/ □: 6 x 9 x 0,8 |
| | | | Anzugsdrehmoment <i>Tightening torque</i> | – | | Nm | | 2,6 |
| | | Klemmquerschnitt <i>Clamping cross-section</i> | – | mm ² | KM00 | 16-95 Al/Cu | KM00 | 16-95 Al/Cu |
| | | | Anzugsdrehmoment <i>Tightening torque</i> | – | | Nm | | 10 |

Erläuterung/Annotation

- : Rundleiter/Round conductor
- : Bandleiter/Strip conductor

| Typ/Type | | | | | L00/100 | L00/185 |
|---|---|---|----|--|---------|---------|
| Schutzart <i>Degree of protection</i> | Frontseitig, Gerät eingebaut <i>Front side, device fitted</i> | Betriebszustand <i>Operating condition</i> | – | – | IP10 | IP10 |
| | | | | | | |
| Betriebs- bedingungen <i>Operating conditions</i> | Umgebungstemperatur ²⁾ / <i>Ambient temperature²⁾</i> | T _{amb} | °C | -25 bis/to +55 | | |
| | Bemessungsbetriebsart/ <i>Rated operating mode</i> | – | – | Dauerbetrieb/ <i>Uninterrupted duty</i> | | |
| | Einbaulage/ <i>Mounting position</i> | – | – | Senkrecht, waagerecht <i>Vertical, horizontal</i> | | |
| | Höhenlage/ <i>Altitude</i> | – | m | Bis zu 2000/ <i>Up to 2000</i> | | |
| | Verschmutzungsgrad/ <i>Pollution degree</i> | – | – | 3 | | |
| | Überspannungskategorie <i>Overvoltage category</i> | – | – | III | IV | |

- 1) Bei Einbau von mehreren Geräten in Niederspannungs-Schaltgerätekombinationen sind Bemessungsbelastungsfaktoren nach EN 60439-1 zu beachten
In case of mounting of several units in low voltage switchgear-combinations, please consider rated diversity factors acc. to EN 60439-1.
- 2) 35°C Normaltemperatur, bei 55°C mit reduziertem Betriebsstrom.
35°C Normal temperature, at 55°C with reduced operating current

NH-Sicherungs-
leisten
*NH strip-
fuseways*

NH-Sicherungs-
lastschaltleisten
*NH strip-type
fuse-switch-
disconnectors*

NH-Sicherungs-
lasttrennschalter
*NH fuse-switch-
disconnectors*

C|O|S|M|O®
CIOISIMIO®

Klemmen
Terminals

Anhang
Appendix

NH-Sicherungsleisten

NH strip-fuseways

| Typ/Type | | | L1 | L1G | L2 | L2G |
|---|---|----------------------|--------|-----|--------|-----|
| Elektrische Kenngrößen <i>Electrical characteristics</i> | Für NH-Sicherungen nach DIN VDE 0636-2 <i>For NH fuse-links acc. to DIN VDE 0636-2</i> | Größe <i>Size</i> | 1 | | 2 | |
| | Bemessungsbetriebsspannung <i>Rated operational voltage</i> | U _e V | AC690 | | AC690 | |
| | Bemessungsbetriebsstrom ¹⁾ <i>Rated operational current¹⁾</i> | I _e A | 250 | | 400 | |
| | Konv. therm. Strom frei in Luft mit Sicherungen ¹⁾ <i>Conv. free air thermal current with fuse-links¹⁾</i> | I _{th} A | 250 | | 400 | |
| | Konv. therm. Strom frei in Luft mit Trennmessern ¹⁾ <i>Conv. free air thermal current with solid-links¹⁾</i> | I _{th} A | 400 | 400 | 630 | 400 |
| | Bemessungsfrequenz/ <i>Rated frequency</i> | – Hz | 40-60 | | 40-60 | |
| | Bemessungsisolationsspannung <i>Rated insulation voltage</i> | U _i V | AC1000 | | AC1000 | |
| | Gesamtverlustleistung bei I _{th} (ohne Sicherungen) <i>Total power loss at I_{th} (without fuse-links)</i> | P _v W | 23 | 29 | 54 | 74 |
| | Max. zul. Verlustleistung pro Sicherungseinsatz <i>Max. permis. power loss per fuse-link</i> | P _a W | 32 | | 45 | |

| | | | | | | | | |
|---|--|--|----------------|-----------------|------------|--------------------|------------|--------------------|
| Kabelanschluss <i>Cable terminal</i> | Flachanschluss <i>Flat terminal</i> | Bolzendurchmesser <i>Bolt diameter</i> | – | – | M10 | | M12 | |
| | | Kabelschuh (DIN 46 235) <i>Cable lug (DIN 46 235)</i> | – | mm ² | 1 x 25-150 | | 1 x 25-240 | |
| | | Flachschiene/ <i>Flat bar</i> | – | mm | 30 x 10 | | 30 x 10 | |
| | | Anzugsdrehmoment <i>Tightening torque</i> | M _a | Nm | 30-35 | | 35-40 | |
| | Klemme <i>Clamp</i> | Klemmquerschnitt <i>Clamping cross-section</i> | – | mm ² | KM2G | 25-150/ 185-300 | KM2G | 25-150/ 185-300 |
| | | Anzugsdrehmoment <i>Tightening torque</i> | – | Nm | | 32 | | 32 |
| | | Klemmquerschnitt <i>Clamping cross-section</i> | – | mm ² | KM2G-F | 25-240 | KM2G-F | 25-240 |
| | | Anzugsdrehmoment <i>Tightening torque</i> | – | Nm | | 32 | | 32 |

| | | | | | | | | |
|--|--|---|---|---|------|--|------|--|
| Schutzart <i>Degree of protection</i> | Frontseitig, Gerät eingebaut <i>Front side, device fitted</i> | Betriebszustand <i>Operating condition</i> | – | – | IP10 | | IP10 | |
|--|--|---|---|---|------|--|------|--|

| | | | | | | | |
|--|---|------------------|----|---|--|--|--|
| Betriebsbedingungen <i>Operating conditions</i> | Umgebungstemperatur ²⁾ / <i>Ambient temperature²⁾</i> | T _{amb} | °C | -25 bis/to +55 | | | |
| | Bemessungsbetriebsart/ <i>Rated operating mode</i> | – | – | Dauerbetrieb/ <i>Uninterrupted duty</i> | | | |
| | Einbaulage/ <i>Mounting position</i> | – | – | Senkrecht, waagrecht <i>Vertical, horizontal</i> | | | |
| | Höhenlage/ <i>Altitude</i> | – | m | Bis zu 2000/ <i>Up to 2000</i> | | | |
| | Verschmutzungsgrad/ <i>Pollution degree</i> | – | – | 3 | | | |
| | Überspannungskategorie/ <i>Overvoltage category</i> | – | – | IV | | | |

1) Bei Einbau von mehreren Geräten in Niederspannungs-Schaltgerätekombinationen sind Bemessungsbelastungsfaktoren nach EN 60439-1 zu beachten
In case of mounting of several units in low voltage switchgear-combinations, please consider rated diversity factors acc. to EN 60439-1.

2) 35°C Normaltemperatur, bei 55°C mit reduziertem Betriebsstrom/*35°C Normal temperature, at 55°C with reduced operating current*

| Typ/Type | | | L3 | |
|---|---|----------------------|--------|--|
| Elektrische Kenngrößen <i>Electrical characteristics</i> | Für NH-Sicherungen nach DIN VDE 0636-2 <i>For NH fuse-links acc. to DIN VDE 0636-2</i> | Größe <i>Size</i> | 3 | |
| | Bemessungsbetriebsspannung <i>Rated operational voltage</i> | U_e V | AC690 | |
| | Bemessungsbetriebsstrom ¹⁾ <i>Rated operational current¹⁾</i> | I_e A | 630 | |
| | Konv. therm. Strom frei in Luft mit Sicherungen ¹⁾ <i>Conv. free air thermal current with fuse-links¹⁾</i> | I_{th} A | 630 | |
| | Konv. therm. Strom frei in Luft mit Trennmessern ¹⁾ <i>Conv. free air thermal current with solid-links¹⁾</i> | I_{th} A | 800 | |
| | Bemessungsfrequenz/ <i>Rated frequency</i> | – Hz | 40-60 | |
| | Bemessungsisolationsspannung <i>Rated insulation voltage</i> | U_i V | AC1000 | |
| | Gesamtverlustleistung bei I_{th} (ohne Sicherungen) <i>Total power loss at I_{th} (without fuse-links)</i> | P_v W | 115 | |
| | Max. zul. Verlustleistung pro Sicherungseinsatz <i>Max. permis. power loss per fuse-link</i> | P_a W | 48 | |

NH-Sicherungs-
leisten
*NH strip-
fuseways*

| | | | | | | | |
|--|--|--|-------|-----------------|------------|---|--|
| Kabel- anschluss <i>Cable terminal</i> | Flachanschluss <i>Flat terminal</i> | Bolzendurchmesser <i>Bolt diameter</i> | – | – | M12 | | |
| | | Kabelschuh (DIN 46 235) <i>Cable lug (DIN 46 235)</i> | – | mm ² | 1 x 25-300 | Breite max 43mm <i>Width max. 43mm</i> | |
| | | Flachschiene/ <i>Flat bar</i> | – | mm | 30 x 10 | | |
| | | Anzugsdrehmoment <i>Tightening torque</i> | M_a | Nm | 35-40 | | |
| | Klemme <i>Clamp</i> | Klemmquerschnitt <i>Clamping cross-section</i> | – | mm ² | KM2G | 25-150 185-300 | |
| | | Anzugsdrehmoment <i>Tightening torque</i> | – | Nm | | 32 | |
| | | Klemmquerschnitt <i>Clamping cross-section</i> | – | mm ² | KM2G-F | 25-240 | |
| | | Anzugsdrehmoment <i>Tightening torque</i> | – | Nm | | 32 | |

NH-Sicherungs-
lastschaltleisten
*NH strip-type
fuse-switch-
disconnectors*

NH-Sicherungs-
lasttrennschalter
*NH fuse-switch-
disconnectors*

C|O|S|I|M|O®
CIOISIMIO®

| | | | | | | |
|--|---|---|---|---|------|--|
| Schutzart <i>Degree of protection</i> | Frontseitig, Gerät eingebaut <i>Front side, device fitted</i> | Betriebszustand <i>Operating condition</i> | – | – | IP10 | |
|--|---|---|---|---|------|--|

Klemmen
Terminals

| | | | | | |
|---|---|-----------|----|---|--|
| Betriebs- bedingungen <i>Operating conditions</i> | Umgebungstemperatur ²⁾ / <i>Ambient temperature²⁾</i> | T_{amb} | °C | -25 bis/to +55 | |
| | Bemessungsbetriebsart/ <i>Rated operating mode</i> | – | – | Dauerbetrieb/ <i>Uninterrupted duty</i> | |
| | Einbaulage/ <i>Mounting position</i> | – | – | Senkrecht, waagrecht/ <i>Vertical, horizontal</i> | |
| | Höhenlage/ <i>Altitude</i> | – | m | Bis zu 2000/ <i>Up to 2000</i> | |
| | Verschmutzungsgrad/ <i>Pollution degree</i> | – | – | 3 | |
| | Überspannungskategorie/ <i>Overvoltage category</i> | – | – | IV | |

Anhang
Appendix

1) Bei Einbau von mehreren Geräten in Niederspannungs-Schaltgerätekombinationen sind Bemessungsbelastungsfaktoren nach EN 60439-1 zu beachten/
In case of mounting of several units in low voltage switchgear-combinations, please consider rated diversity factors acc. to EN 60439-1.

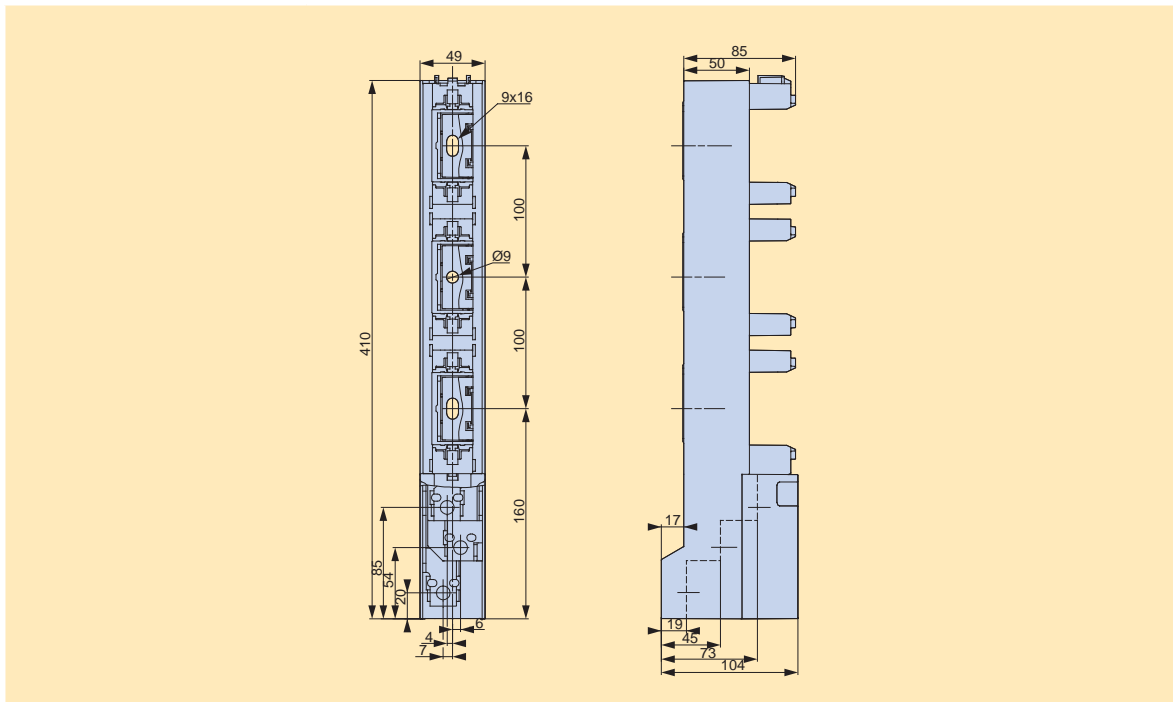
2) 35°C Normaltemperatur, bei 55°C mit reduziertem Betriebsstrom./*35°C Normal temperature, at 55°C with reduced operating current*

NH-Sicherungsleisten

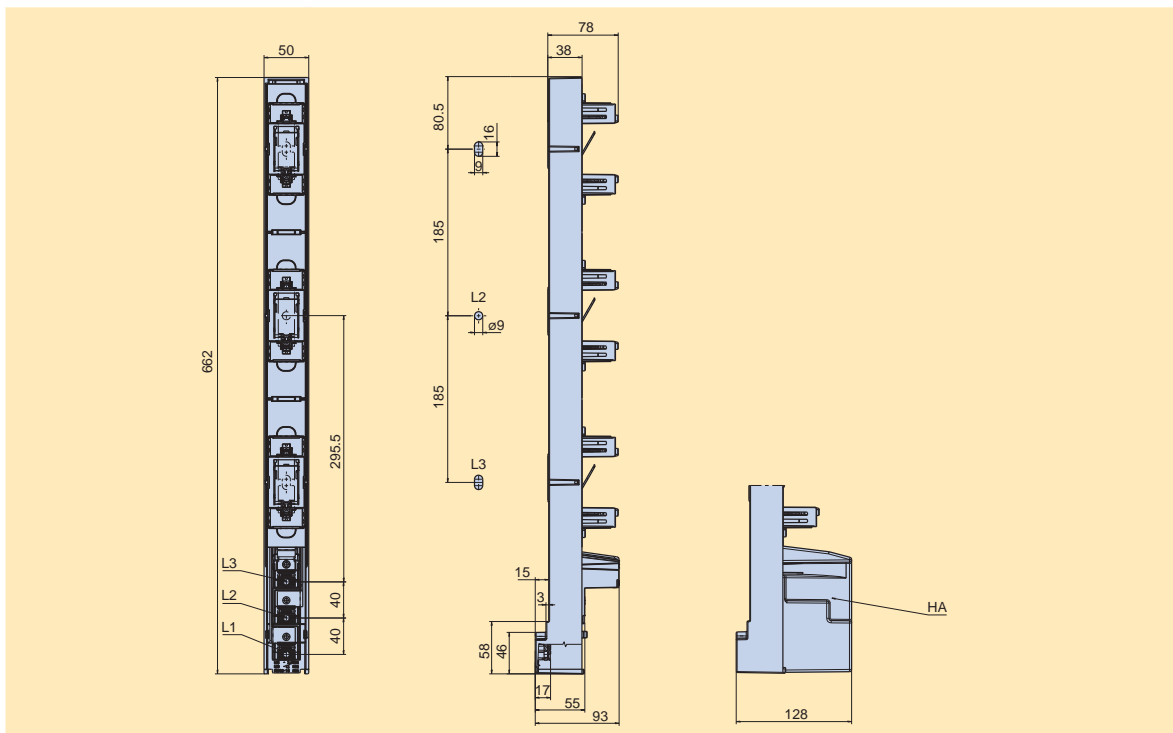
NH strip-fuseways

Maßzeichnungen/*Dimensions*

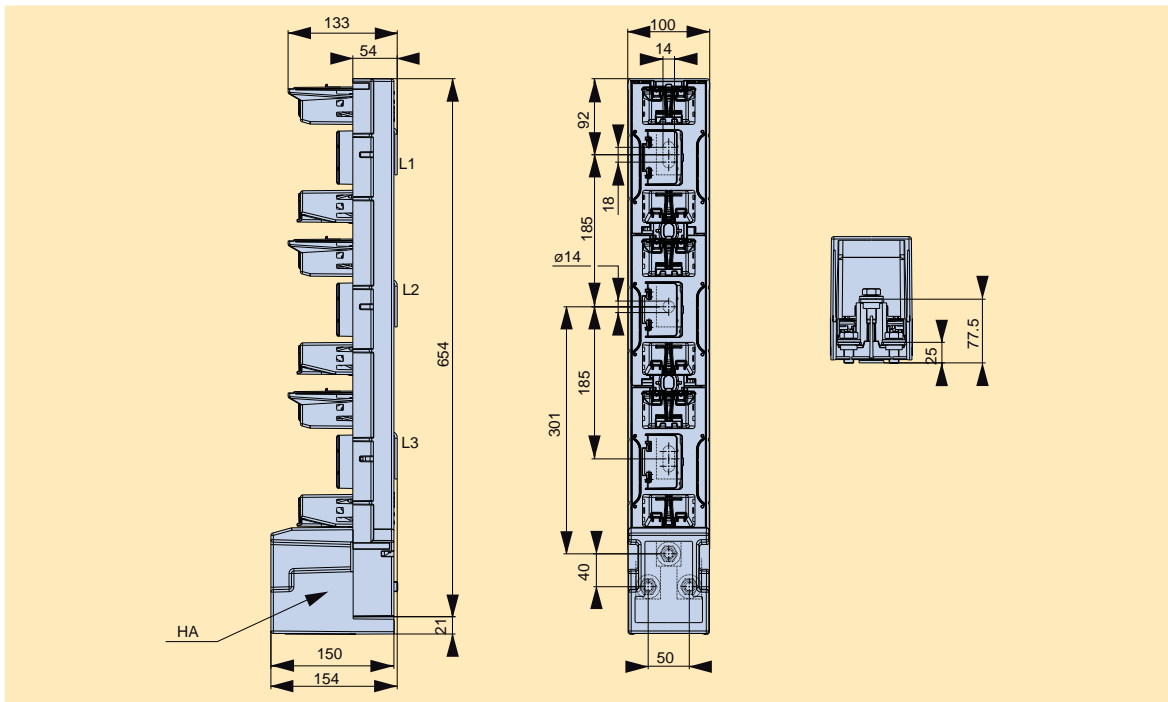
| Typ/Type | Artikel-Nr./Article-No. | Seite/Page | Beschreibung/Description | Artikel-Nr./Article-No. | Seite/Page |
|------------------|-------------------------|------------|--------------------------|-------------------------|------------|
| L00-3/100/F/HA | L5651001 | L-7 | L00-3/100/KU00/HA | L5656003 | L-7 |
| L00-3/100/F70/HA | L5657002 | L-7 | L00-3/100/KM00/HA | L5659004 | L-7 |



| Typ/Type | Artikel-Nr./Article-No. | Seite/Page | Typ/Type | Artikel-Nr./Article-No. | Seite/Page |
|------------|-------------------------|------------|---------------|-------------------------|------------|
| L00-3/F/HA | L5661001 | L-7 | L00-3/KU00/HA | L5666009 | L-7 |



| Typ/Type | Artikel-Nr./Article-No. | Seite/Page | Typ/Type | Artikel-Nr./Article-No. | Seite/Page |
|--------------|-------------------------|------------|-----------|-------------------------|------------|
| L1(G)-.../HA | L16xxxxx | L-9, L-10 | L3-.../HA | L36xxxxx | L-9f |
| L2(G)-.../HA | L26xxxxx | L-9, L-10 | - | - | - |

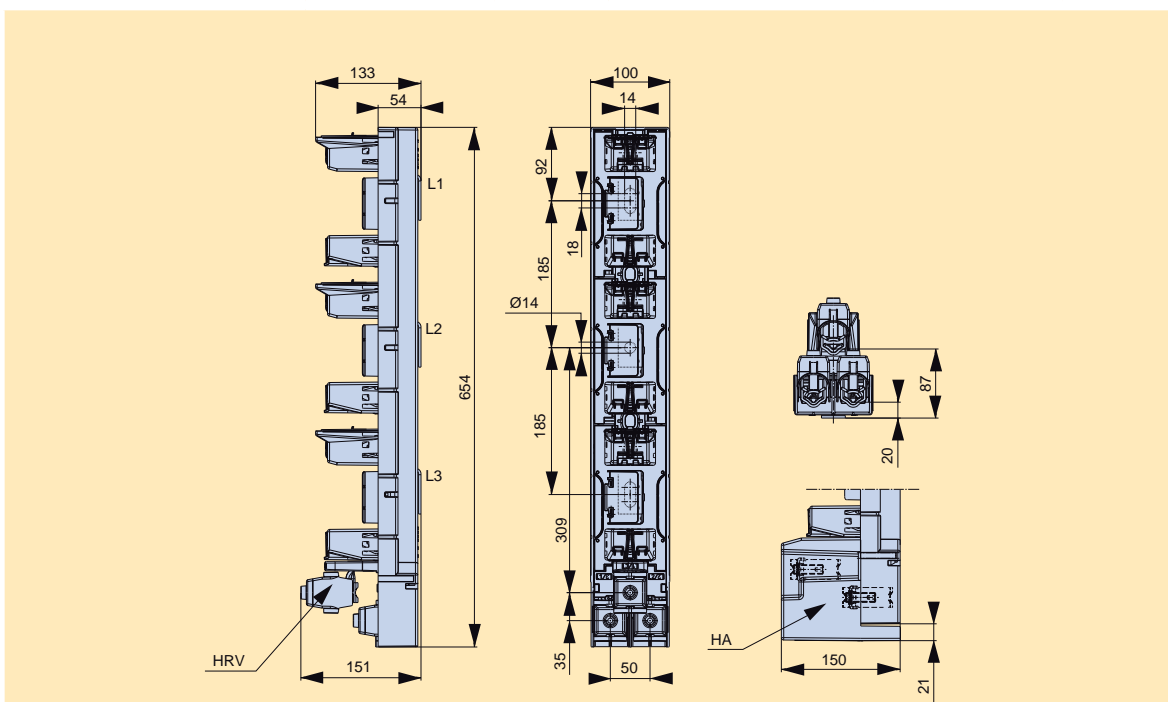


NH-Sicherungs-
leisten
*NH strip-
fuseways*

NH-Sicherungs-
lastschaltleisten
*NH strip-type
fuse-switch-
disconnectors*

NH-Sicherungs-
lasttrennschalter
*NH fuse-switch-
disconnectors*

| Typ/Type | Artikel-Nr./Article-No. | Seite/Page | Typ/Type | Artikel-Nr./Article-No. | Seite/Page |
|---------------|-------------------------|------------|------------|-------------------------|------------|
| L1(G)-.../HRV | L16xxxxx | L-9, L-10 | L3-.../HRV | L36xxxxx | L-9f |
| L2(G)-.../HRV | L26xxxxx | L-9, L-10 | - | - | - |



C|O|S|I|M|O®
CIOISIMIO®

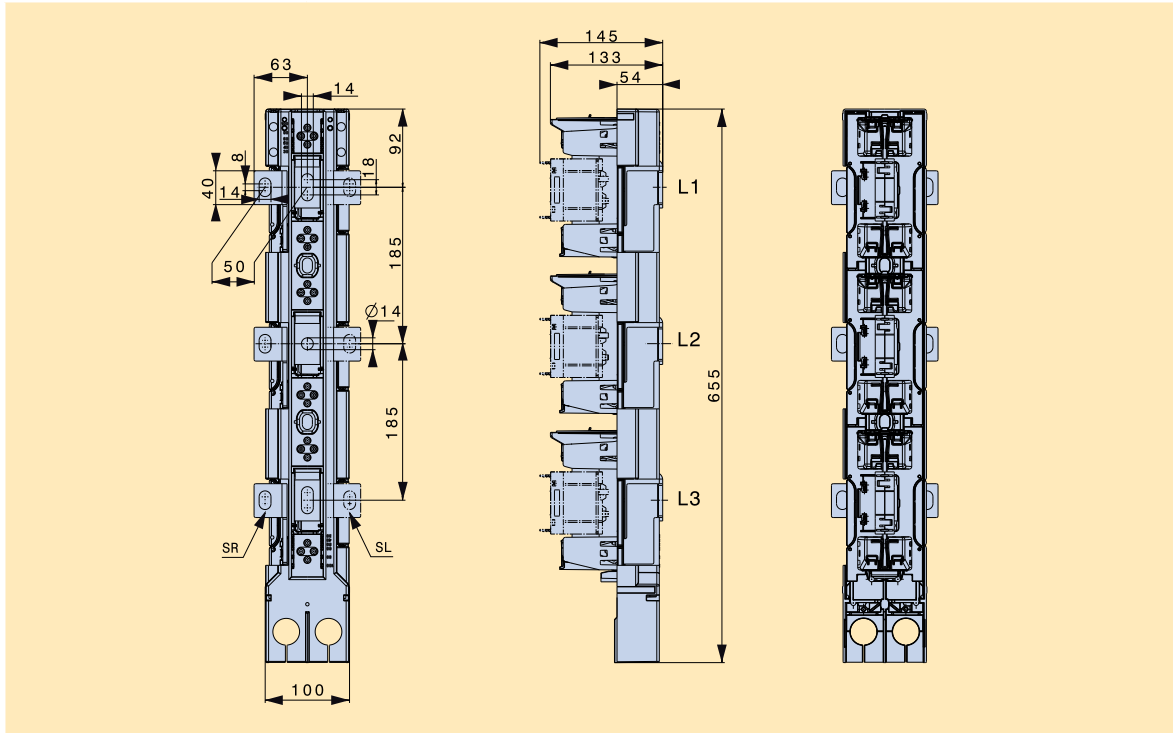
Klemmen
Terminals

Anhang
Appendix

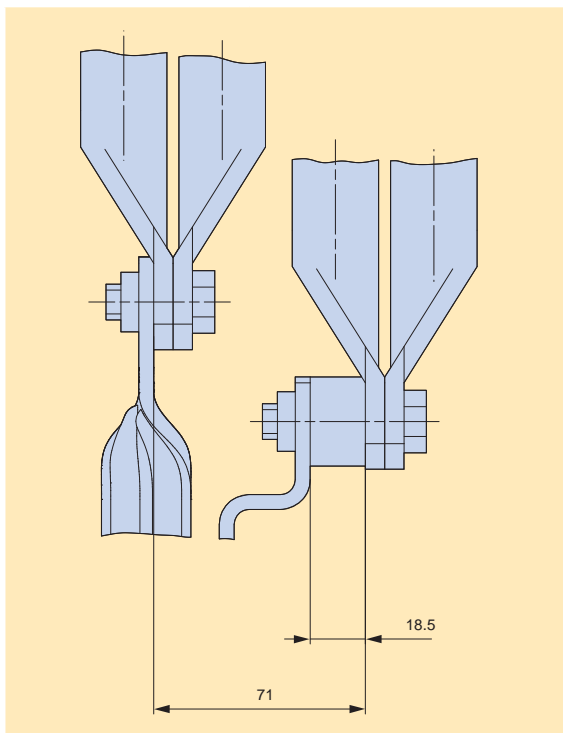
NH-Sicherungsleisten

NH strip-fuseways

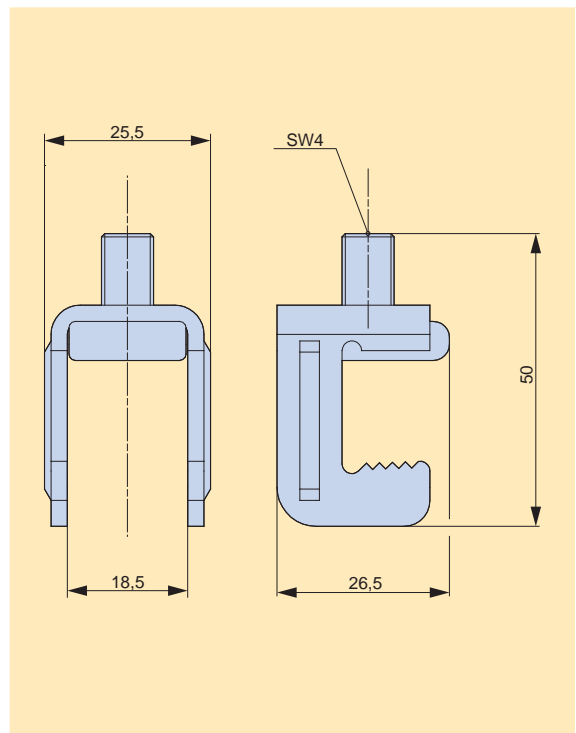
| Typ/Type | Artikel-Nr./Article-No. | Seite/Page | Typ/Type | Artikel-Nr./Article-No. | Seite/Page |
|----------|-------------------------|------------|----------|-------------------------|------------|
| LT3-3SR | L3600002 | L-11 | LT3-3SL | L3600001 | L-11 |



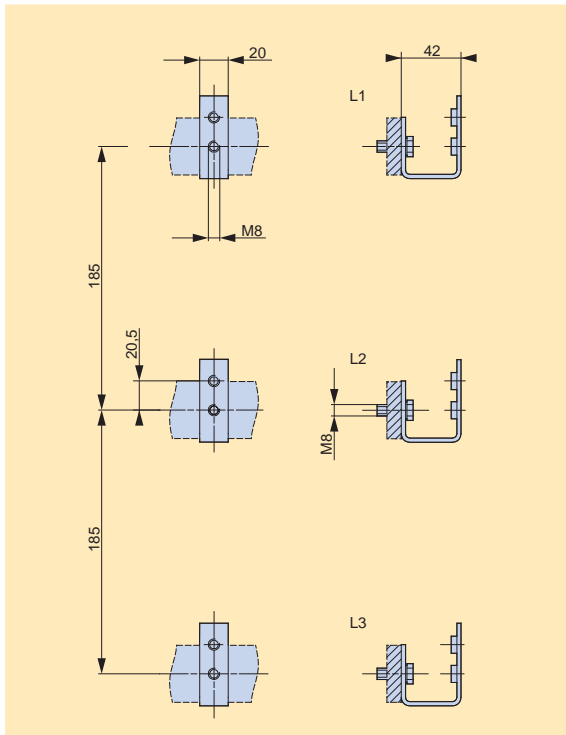
| Typ/Type | Artikel-Nr./Article-No. | Seite/Page |
|--------------|-------------------------|------------|
| FK2x240-SL23 | L8290160 | L-12 |



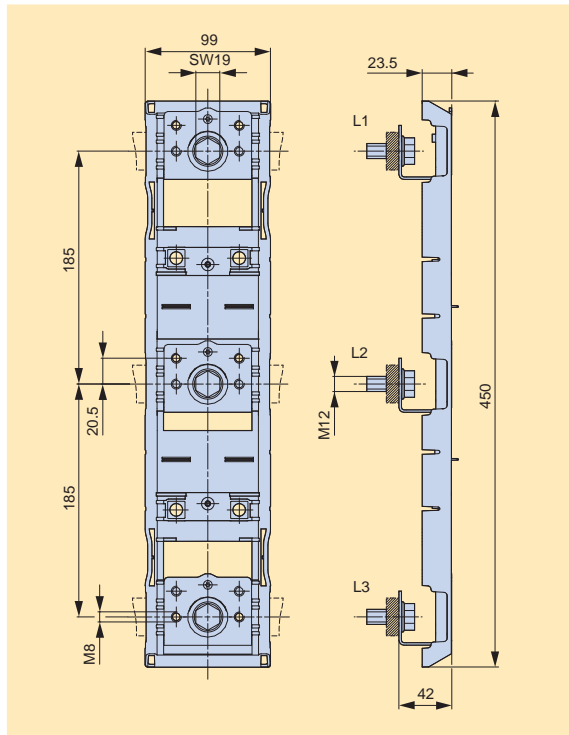
| Typ/Type | Artikel-Nr./Article-No. | Seite/Page |
|-----------|-------------------------|------------|
| SK-L/SL00 | L8570207 | L-13 |



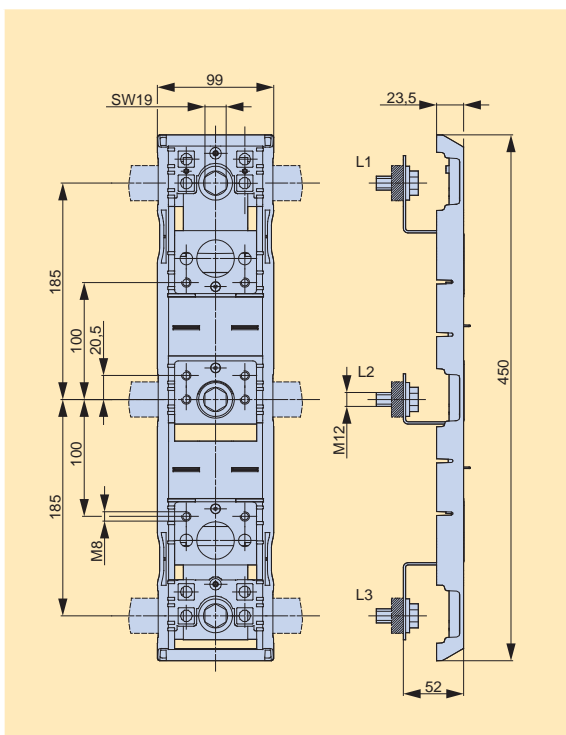
| Typ/Type | Artikel-Nr./Article-No. | Seite/Page |
|-----------|-------------------------|------------|
| AB-SL00/1 | L8500262 | L-13 |



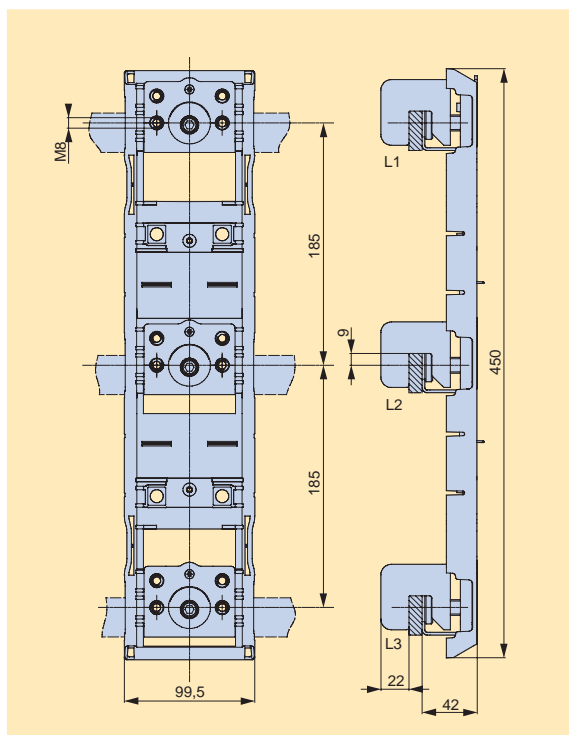
| Typ/Type | Artikel-Nr./Article-No. | Seite/Page |
|------------|-------------------------|------------|
| AL-SL00/42 | L8500605 | L-13 |



| Typ/Type | Artikel-Nr./Article-No. | Seite/Page |
|-------------------|-------------------------|------------|
| AL185-SL00/100/52 | L8500897 | L-13 |



| Typ/Type | Artikel-Nr./Article-No. | Seite/Page |
|---------------|-------------------------|------------|
| AL/SK-SL00/42 | L8500852 | L-13 |



NH-Sicherungs-
leisten
*NH strip-
fuseways*

NH-Sicherungs-
lastschaltleisten
*NH strip-type
fuse-switch-
disconnectors*

NH-Sicherungs-
lasttrennschalter
*NH fuse-switch-
disconnectors*

C|O|S|I|M|O®
C|O|S|I|M|O®

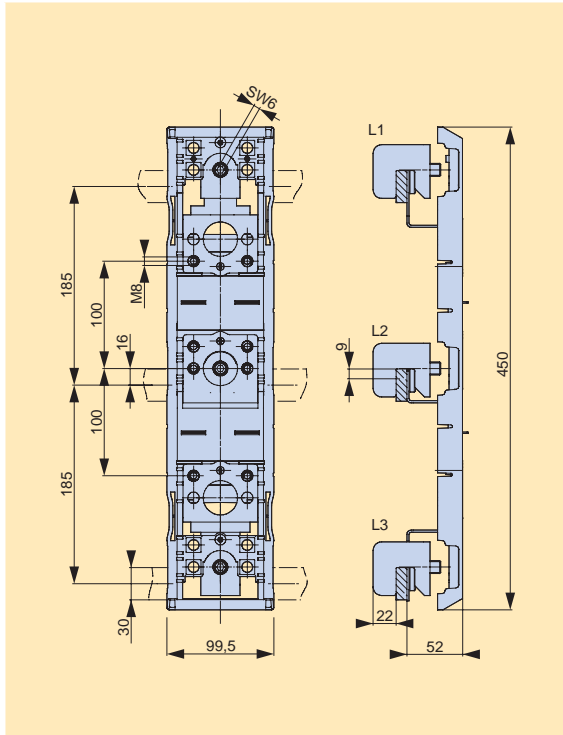
Klemmen
Terminals

Anhang
Appendix

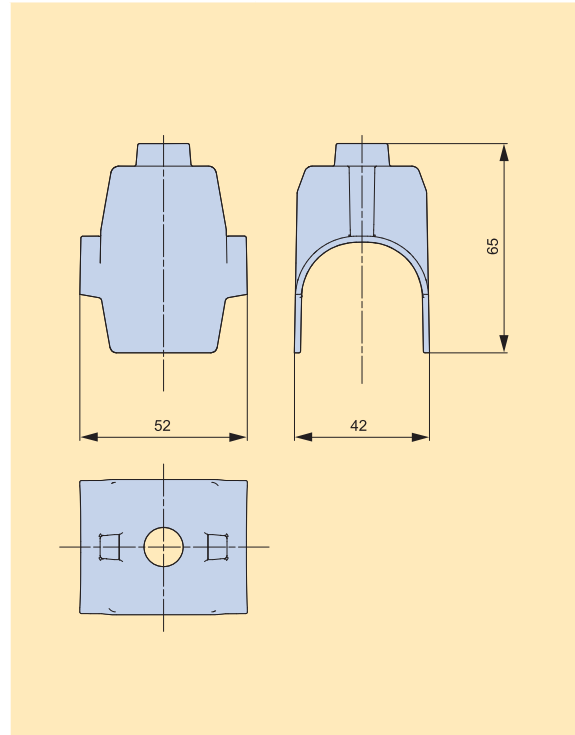
NH-Sicherungsleisten

NH strip-fuseways

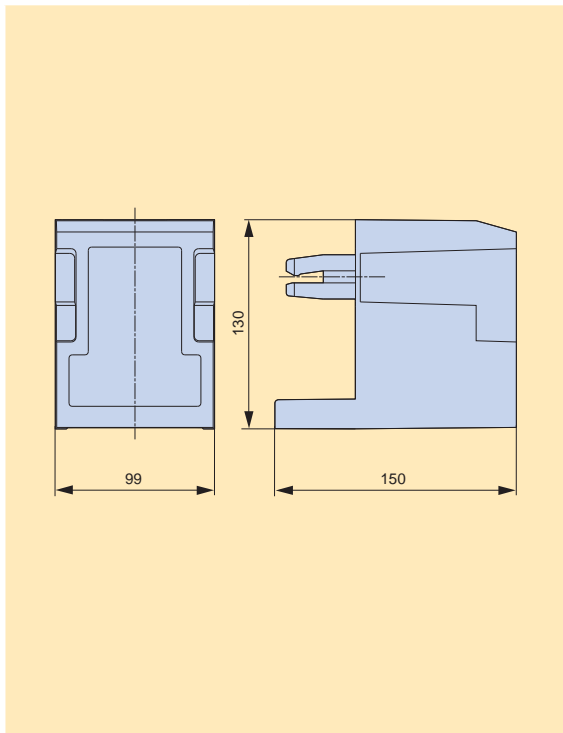
| Typ/Type | Artikel-Nr./Article-No. | Seite/Page |
|----------------------|-------------------------|------------|
| AL185/SK-SL00/100/52 | L8500898 | L-13 |



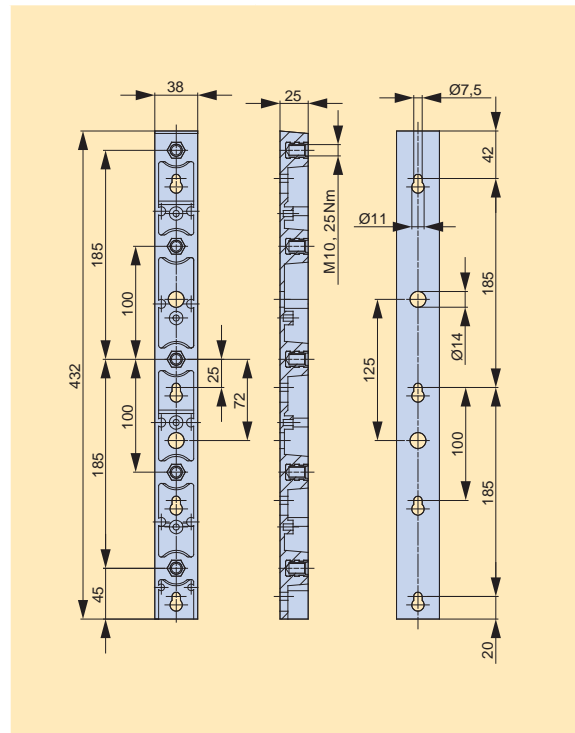
| Typ/Type | Artikel-Nr./Article-No. | Seite/Page |
|-----------------|-------------------------|------------|
| HRV/KM2.../GELB | L8990573 | L-13 |



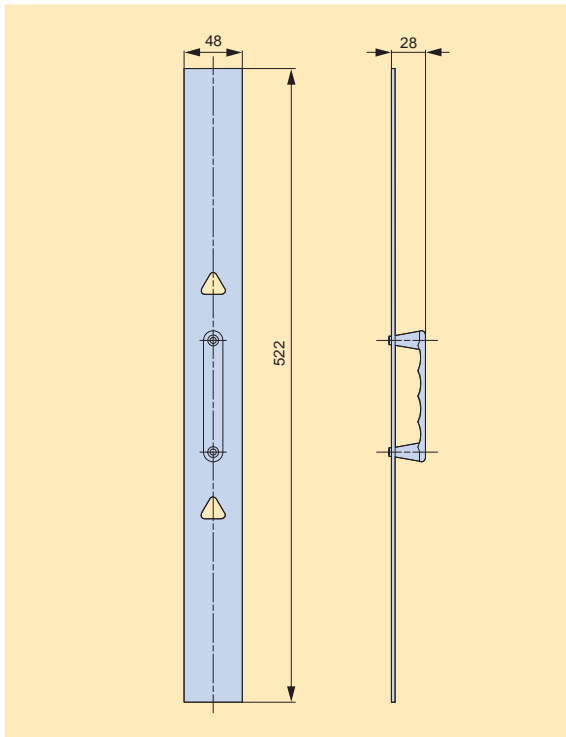
| Typ/Type | Artikel-Nr./Article-No. | Seite/Page |
|------------|-------------------------|------------|
| HA-L123/10 | L8950571 | L-13 |



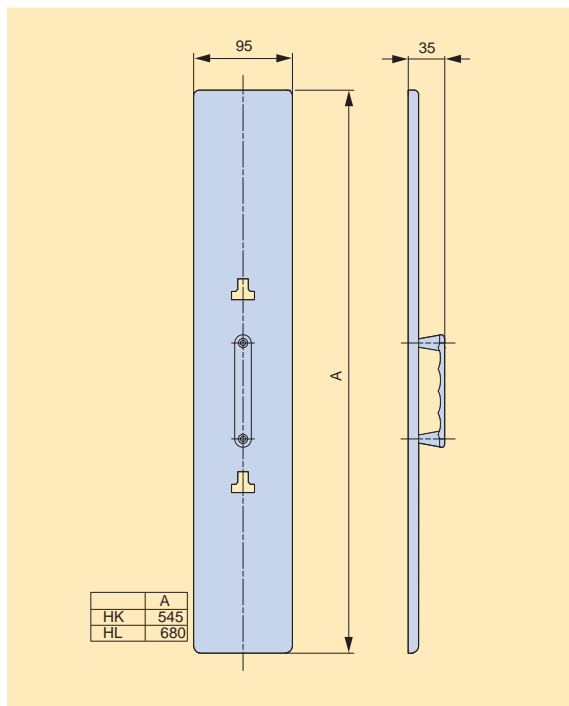
| Typ/Type | Artikel-Nr./Article-No. | Seite/Page |
|-----------|-------------------------|------------|
| SH100/185 | S8900003 | L-15 |



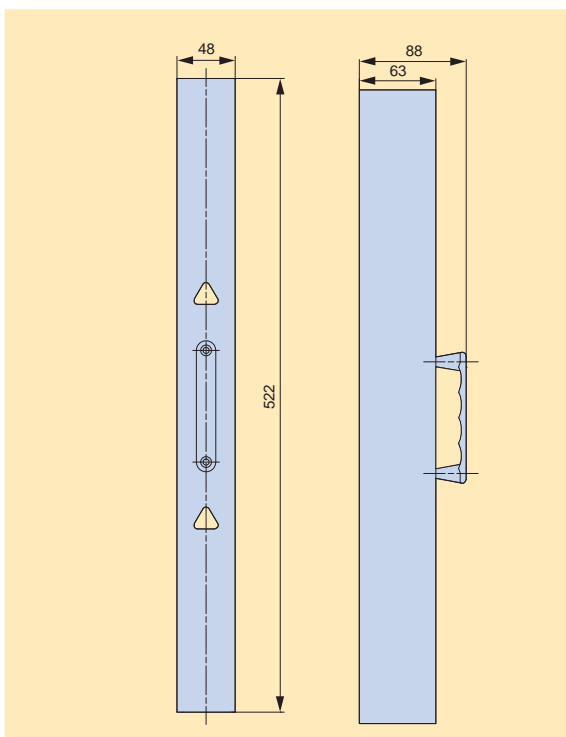
| Typ/Type | Artikel-Nr./Article-No. | Seite/Page |
|-----------|-------------------------|------------|
| HK-L00/10 | L8520576 | L-14 |



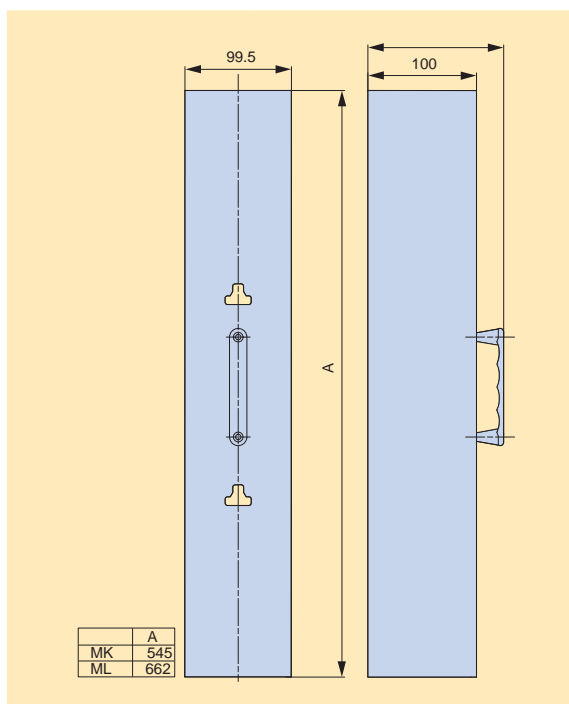
| Typ/Type | Artikel-Nr./Article-No. | Seite/Page |
|------------|-------------------------|------------|
| HK-L123/10 | L8920577 | L-14 |
| HL-L123/10 | L8220010 | L-14 |



| Typ/Type | Artikel-Nr./Article-No. | Seite/Page |
|-----------|-------------------------|------------|
| MK-L00/10 | L8530574 | L-14 |



| Typ/Type | Artikel-Nr./Article-No. | Seite/Page |
|------------|-------------------------|------------|
| MK-L123/10 | L8930306 | L-14 |
| ML-L123/10 | L8930481 | L-14 |



NH-Sicherungs-
leisten
*NH strip-
fuseways*

NH-Sicherungs-
lastschaltleisten
*NH strip-type
fuse-switch-
disconnectors*

NH-Sicherungs-
lasttrennschalter
*NH fuse-switch-
disconnectors*

C|O|S|I|M|O®
CIOISIMIO®

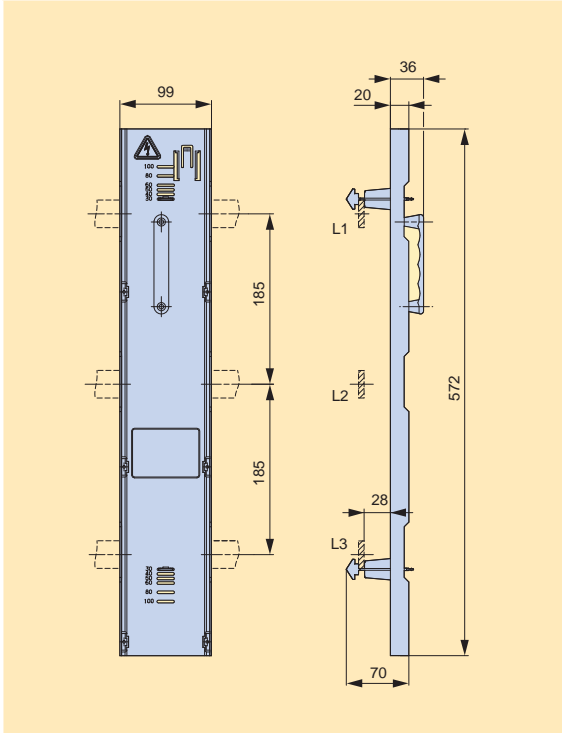
Klemmen
Terminals

Anhang
Appendix

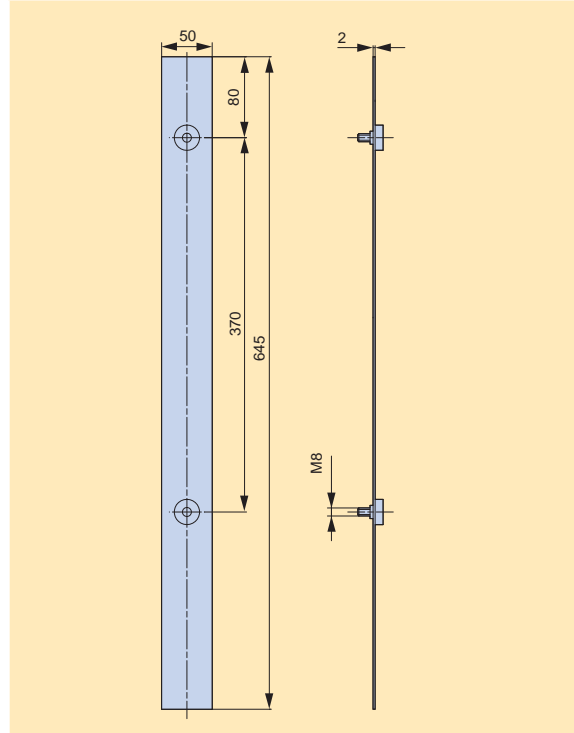
NH-Sicherungsleisten

NH strip-fuseways

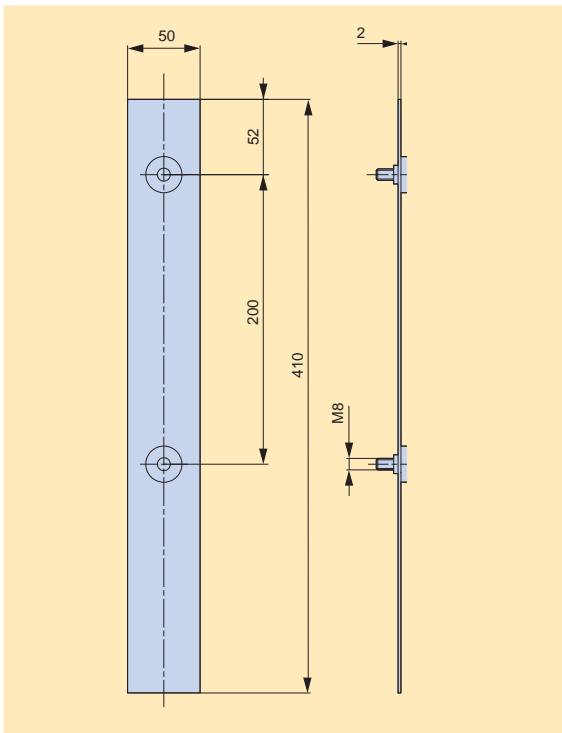
| Typ/Type | Artikel-Nr./Article-No. | Seite/Page |
|----------|-------------------------|------------|
| H-RF | S8900954 | L-14 |



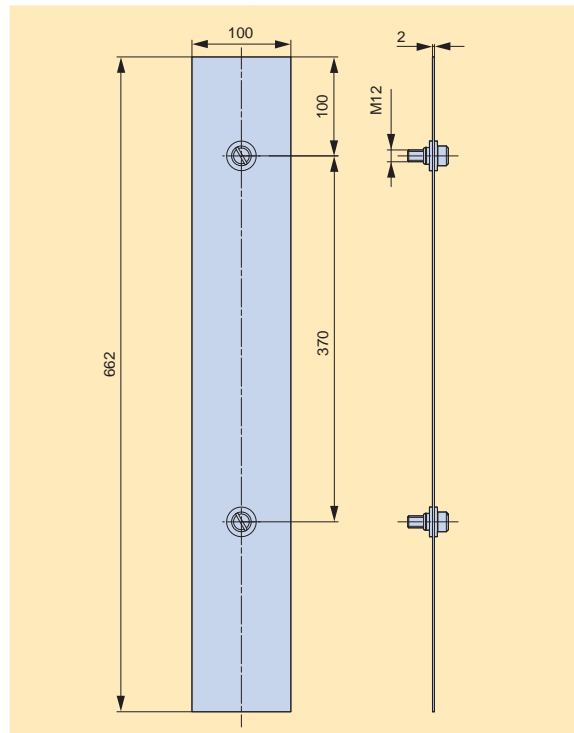
| Typ/Type | Artikel-Nr./Article-No. | Seite/Page |
|----------|-------------------------|------------|
| H-SL00 | L8550068 | L-14 |



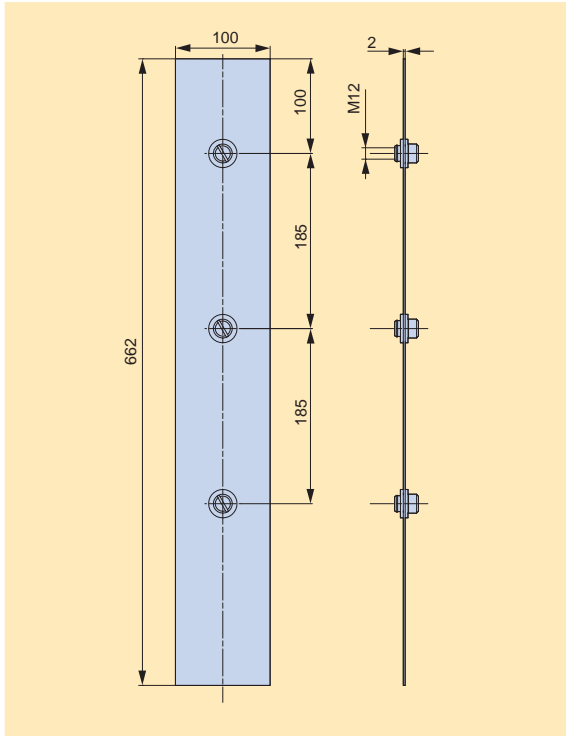
| Typ/Type | Artikel-Nr./Article-No. | Seite/Page |
|------------|-------------------------|------------|
| H-SL00/100 | L8520323 | L-14 |



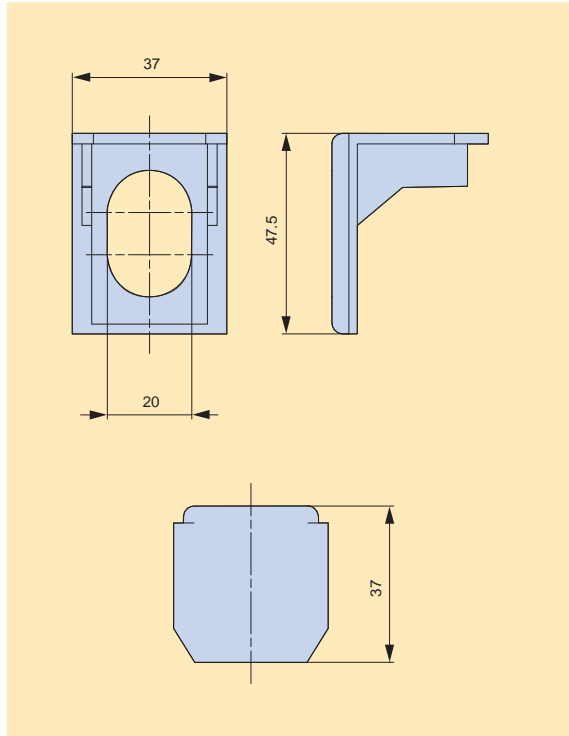
| Typ/Type | Artikel-Nr./Article-No. | Seite/Page |
|-------------|-------------------------|------------|
| H-SL123/662 | L8220083 | L-14 |



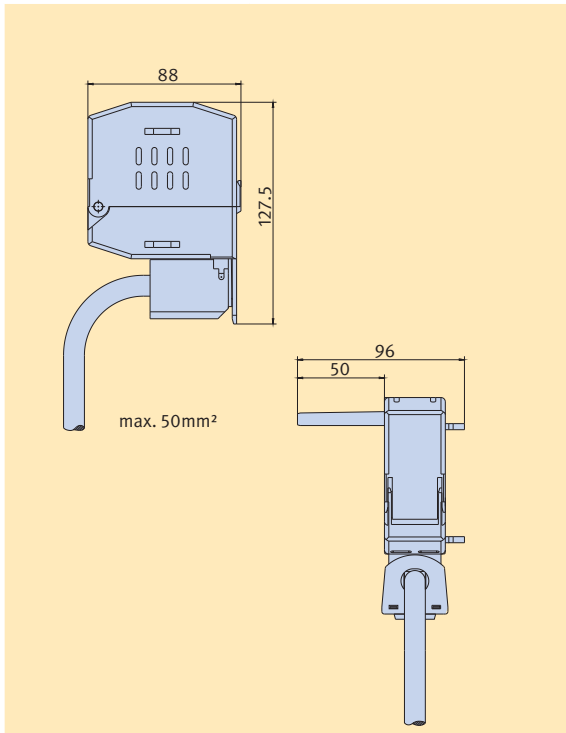
| Typ/Type | Artikel-Nr./Article-No. | Seite/Page |
|------------|-------------------------|------------|
| H-SL123/ST | L8220166 | L-14 |



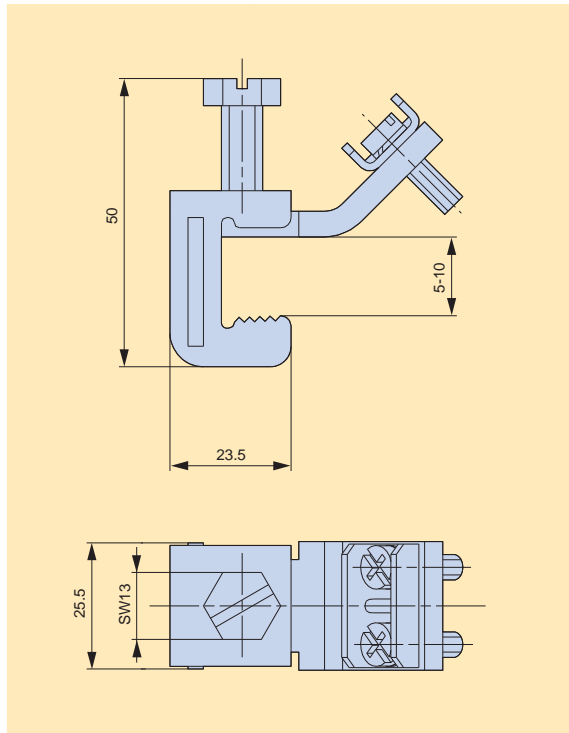
| Typ/Type | Artikel-Nr./Article-No. | Seite/Page |
|----------|-------------------------|------------|
| MW-SL123 | L8990621 | L-15 |



| Typ/Type | Artikel-Nr./Article-No. | Seite/Page |
|----------|-------------------------|------------|
| HP-SE/K | L8990490 | L-15 |



| Typ/Type | Artikel-Nr./Article-No. | Seite/Page |
|----------|-------------------------|------------|
| SK-S0070 | K5441020 | L-15 |



NH-Sicherungs-
leisten
NH strip-
fuseways

NH-Sicherungs-
lastschaltleisten
NH strip-type
fuse-switch-
disconnectors

NH-Sicherungs-
lasttrennschalter
NH fuse-switch-
disconnectors

C|O|S|I|M|O®
CIOISIMIO®

Klemmen
Terminals

Anhang
Appendix

L-27