

# Kaapelijakokaapit KVS, komposiitti

## MATERIAALIN OMINAISUUDET:

- Painevalettu lasikuituvahvisteinen (25% lasikuitua) polyester
- Ilmastolliset vaikutukset, kuten UV-säteily, kosteus tai savu ei aiheuta ongelmia osille
- Mekaanisesti kestävä
- Komposiitin luontainen eristyskyky
- Kevyt ja helppo asentaa
- Kestävä ja puhdistettava pintamateriaali
- Hyvä iskunkestävyys (muotoon palautuminen)
- Itsesammuva materiaali
- Hyvä kemikaalien kestoisuus
- Kierrätettävä materiaali
- Osien helppo vaihdettavuus sekä kasaaminen ilman työkaluja
- Laaja valikoima kotelointeja erilaisiin sovelluksiin

## KVS JAKOKAAPPISARJAT:

**B10-sarja:** 320mm syvä jakokaappisarja sopii mm. IP20 jonovarokeytkimille

**222-sarja:** 222mm syvä jakokaappisarja sopii mm. jonovarokealustoille, varokeytkimille

**NKVS-sarja:** 327mm syvä jakokaappisarja sopii erikoisratkaisuihin hyvän muunneltavuuden ansiosta.

**Kuvaus:** KVS komposiittikaappi (IP44), vaalean harmaa RAL7035. Lasikuituvahvisteinen polyesteri takaa kaapin lujan mekaanisen kestävyuden, kevyen sähköä johtamattoman rakenteen. Kaapit pinnoitetaan UV-säteilyä kestäväällä lakalla. Itsesammuva materiaali. Jakokaappien osien välissä olevat saumat takaavat hyvän tuuletuksen (kondensointi vähenee). Kaapit ovat saatavilla osina tai valmiiksi koottuna. Kaapit voi tilata myös valmiiksi kasattuna esim. tyhjänä, asennuslevyn kanssa, valmiiksi rei'itetyillä kiskoilla tai jopa valmiiksi kalustettuna. Kysy lisää!



## TEKNISET TIEDOT:

### Mitat:

B10-sarjan koko	Korkeus	Leveys	Syvyys	Paino tyhjänä	Tilaa 400A kytkimille
00	850mm	461mm	322mm	14,3kg	4kpl
0	850mm	596mm	322mm	17,0kg	5kpl
1	850mm	791mm	322mm	19,5kg	7kpl
2	850mm	1121mm	322mm	25,8kg	10kpl

Jalusta (900mm) helppo kasata työmaalla ilman työkaluja, Jalustan upotussyvyys 680mm

222-sarjan koko	Korkeus	Leveys	Syvyys	Paino tyhjänä	Tilaa 400A alustoille
00S	1600mm	260mm	222mm	15,5kg	2kpl
00	1600mm	360mm	222mm	17,3kg	3kpl
0	1600mm	460mm	222mm	19,2kg	4kpl
1	1600mm	720mm	222mm	27,6kg	6,5kpl

Jalusta (550mm) kasattuna valmiina kiinni kaapissa, jalustaan saatavilla pidennysosa

NKVS-sarjan koko	Korkeus	Leveys	Syvyys	Paino tyhjänä	Tilaa 400A kytkimille
00	850/1100mm	465mm	327mm	17,1/20,5kg	3kpl
0	850/1100mm	590mm	327mm	19,6/26,2kg	4kpl
1	850/1100mm	785mm	327mm	23,6/30,7kg	6kpl
2	850/1100mm	1115mm	327mm	35,1/46,4kg	9kpl
3	850/1100mm	1445mm	327mm	40,9/50,0kg	13kpl

Jalusta (900mm) helppo kasata työmaalla ilman työkaluja, Jalustan upotussyvyys 680mm

**Kaappien pinta:** Uritettu komposiitti (paitsi NKVS), UV-suojalakkaus

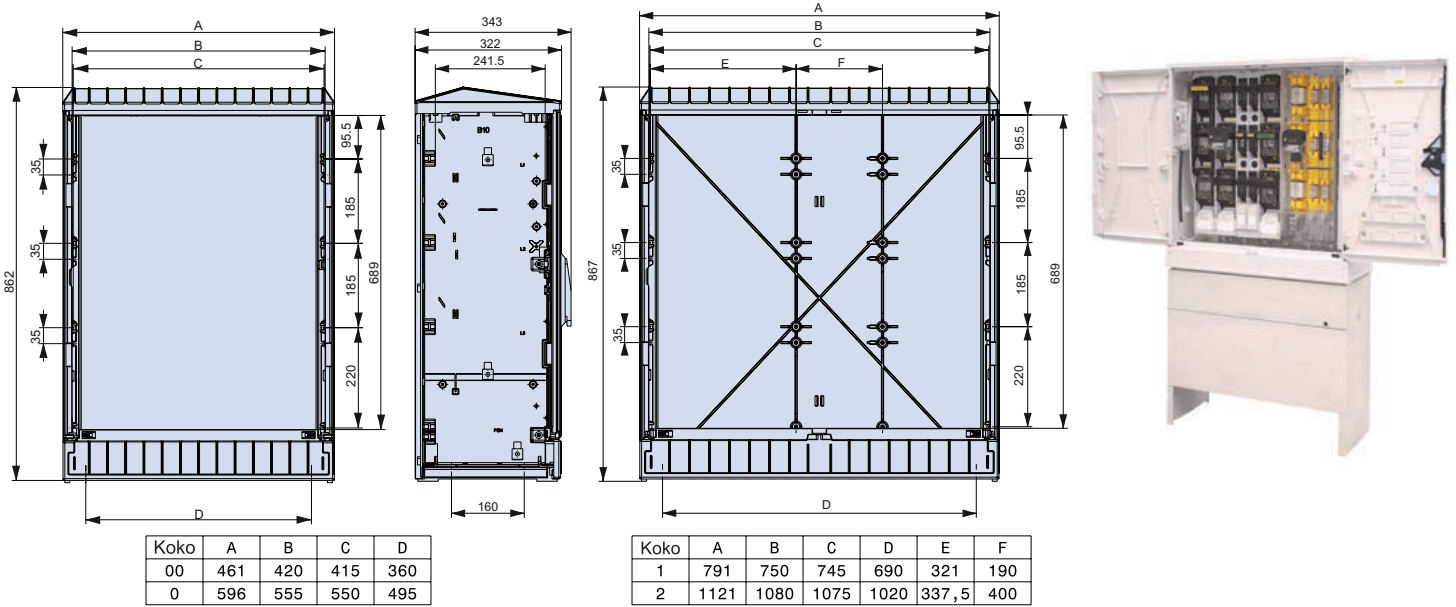
**Väri:** Vaalean harmaa

**Värikoodi:** RAL7035 (muut värit kysyttäessä)

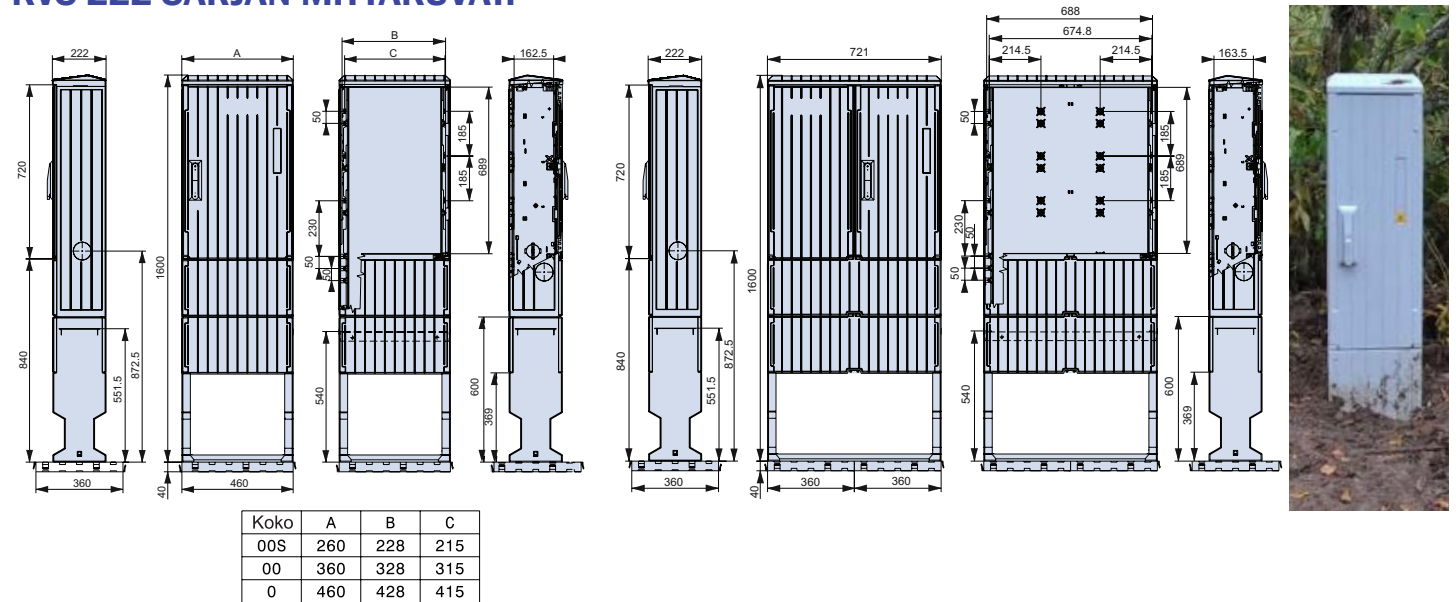
**Lukko:** Vakiona 10mm kolmiokara, saatavilla myös muita.

**Käyttölämpötila:** -40 °C - 80 °C

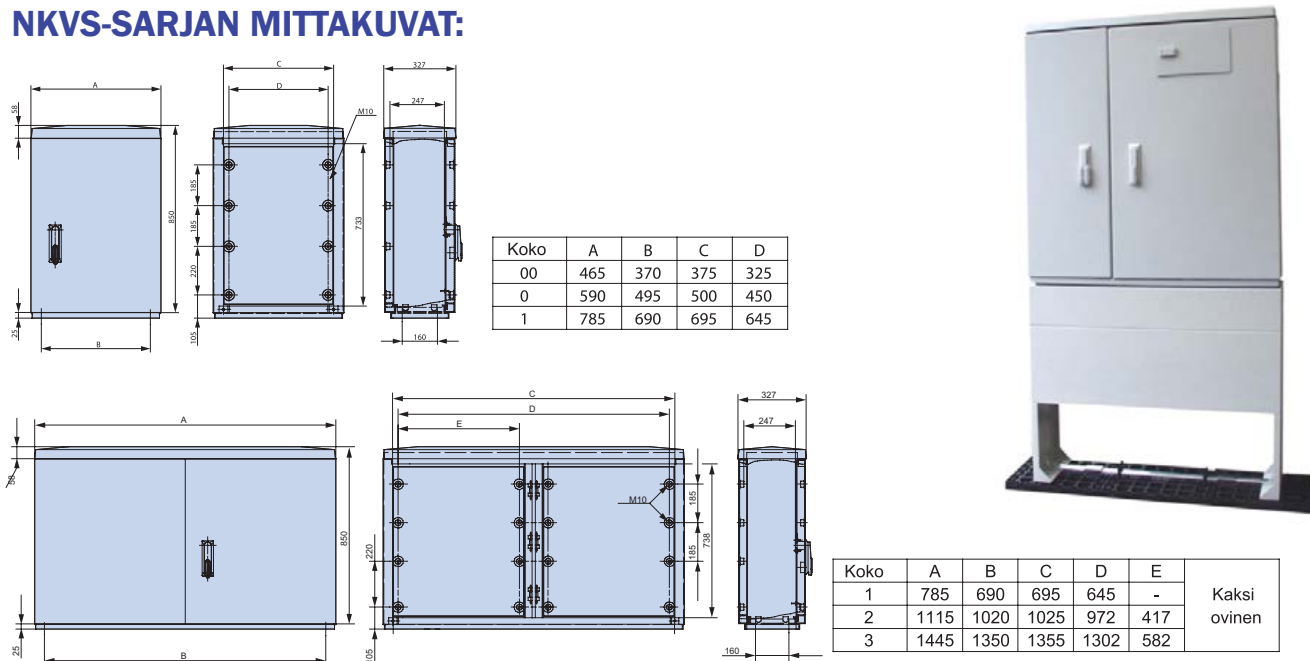
## KVS B10-SARJAN MITTAKUVAT:



## KVS 222-SARJAN MITTAKUVAT:



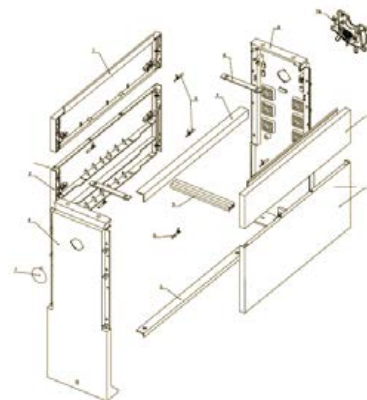
## NKVS-SARJAN MITTAKUVAT:



## JALUSTAT:

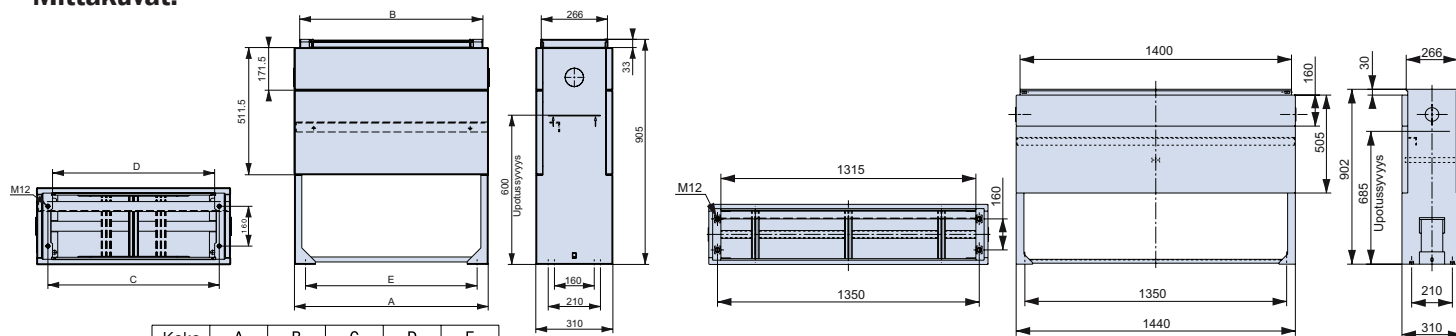
**Kuvaus:** KVS komposiittikaappien jalustat, vaalean harmaa RAL7035.

Lasikuituvahvisteinen polyesteri takaa kaapin lujan mekaanisen kestävyuden, kevyen ja sähköä johtamattoman rakenteen. Jalustat tulevat 222-sarjassa kaapin mukana kasattuna tarvittaessa, kun taas B10- ja NKVS-sarjoissa ne tulevat erikseen pakkauksessa osina ja ne on kasattava paikanpäällä. Jalustan kokoaminen on helppoa ja nopeaa sekä sen kasaus käy kätevästi yhdeltä asentajalta ilman työkaluja. Jalustan etulevy on helposti irroitettavissa, mikä antaa lisää tilaa asentajille tehdä liitokset. Jalustan keskellä oleva vakauttamiskisko mahdollistaa vedonpoiston.



Tilaus nro	Tuotekuvaus	Jean Müller tyyppi	Pakk. koko	Paino
S9540000	Standardi jalusta KVS00 kaapeille, L=450mm, K=905mm	FP00-10/KS/BV	1	13,3kg
S9040000	Standardi jalusta KVS0 kaapeille, L=585mm, K=905mm	FP0-10/KS/BV	1	14,9kg
S9140000	Standardi jalusta KVS1 kaapeille, L=780mm, K=905mm	FP1-10/KS/BV	1	16,8kg
S9240000	Standardi jalusta KVS2 kaapeille, L=1110mm, K=905mm	FP2-10/KS/BV	1	20,6kg
S9310000	Standardi jalusta KVS3 kaapeille, L=1440mm, K=902mm	FP3-10/KS/BV	1	25,4kg

## Mittakuvat:



Koko 3

## LISÄTARVIKKEET:

- Paperitasku oveen
- Osoitintaulu
- Valaisin pistorasia yhdistelmä
- Sokkelin alusta
- Tuplalukko
- Vedonpoisto työmaakaapelille
- Jalustan pidennysosa
- Avaimet, lukot, jne..
- Työmaasähköadapteri
- Työmaasähköjalusta
- Pistokelähdöt
- Liittimet
- Kysy lisää



## JONOVAROKEYTKIMET JA LISÄVARUSTEET:

Tilaus nro	STK-numero	Tuotekuvaus	Jean Müller tyyppi	Pakk.koko	Mitat mm
<b>IP00 Jonovarokeytkimet</b>					
L5066021	5402496	(A) Jonovarokeytkin 160A, 2xalaliitانتä 10-95mm <sup>2</sup>	SL00-3X3/185/KU00/2	1	49x647
L1096026	5402515	Jonovarokeytkin 250A, alaliitانتä 25-300mm <sup>2</sup>	SL1-3X3/185/KM2G	1	99x662
L2096005	5402516	(A) Jonovarokeytkin 400A, alaliitانتä 25-300mm <sup>2</sup>	SL2-3X3/9/KM2G	1	99x662
L3096004	5402522	Jonovarokeytkin 630A, alaliitانتä 25-300mm <sup>2</sup>	SL3-3X3/9/KM2G	1	99x663
<b>IP00 jonovarokealustat</b>					
L5661001		Jonovarokealusta 160A, pulttiliitos, sis. liitinsuojan	L00-3/185/F/HA	1	49x647
L1631001		Jonovarokealusta 250A, pulttiliitos, sis. liitinsuojan	L1-3/3A/HA	1	99x662
L2631001		Jonovarokealusta 400A, pulttiliitos, sis. liitinsuojan	L2-3/3A/HA	1	99x662
L3696004		Jonovarokealusta 630A, 25-300mm <sup>2</sup> liitin, liitinsuoja	L3-3/9/KM2G/HA	1	99x663
<b>IP20 Jonovarokeytkimet</b>					
L5066017	5402499	(A) IP20 Jonovarokeytkin 160A, 2xalaliitانتä	SL00-3X3/KU00/2/IP20	1	49x647
L1096056	5402503	IP20 Jonovarokeytkin 250A, alaliitانتä 25-300mm <sup>2</sup>	SL1-3X3/9/KM2G/IP20	1	99x662
L2096081	5402504	(A) IP20 Jonovarokeytkin 400A, alaliitانتä 25-300mm <sup>2</sup>	SL2-3X3/9/KM2G/IP20	1	99x662
L3096083	5402510	(A) IP20 Jonovarokeytkin 630A, alaliitانتä 25-300mm <sup>2</sup>	SL3-3X3/9/KM2G/IP20	1	99x663
<b>IP00 Pistokelähdöt (saatavilla myös IP20)</b>					
L9120000		Pistokelähtö, 5x(Schuko+MCB) + 4nap. RCD 40/0,03A, Pääsulakkeet D02 - 35A gG 3nap.	SDL 5xSSD	1	99x662
L9120001		Pistokelähtö, CEE16A 5nap. + D02 3nap., 16A gG, CEE32A 5nap., + D02 3nap. 32A gG, 4nap., RCD 40/0,03A, Pääsulakkeet D02 - 40A gG 3nap.	SDL 1xCEE16-5P 1XCEE32-5P	1	99x662
L9120003		Pistokelähtö, 2X CEE32A 5nap., + D02 3nap., 32A gG, 4nap. RCD 63/0,03A, Pääsulakkeet D02 - 63A gG 3nap.	SDL 2xCEE32-5P	1	99x662
L9120004		Pistokelähtö, 2X CEE16A 5nap., + D02 3nap.16A gG, 4nap. RCD 40/0,03A, Pääsulakkeet D02 - 35A gG 3nap.	SDL 2xCEE16-5P	1	99x662
L9120007		Pistokelähtö, CEE63A 5nap., 4nap. RCD 63/0,03A, Pääsulakkeet D02 - 63A gG 3nap.	SDL 1xCEE63-5P	1	99x662
<b>Varusteet</b>					
L8570207	5402528	(A) Jonovarokeytkimen 00, kiskoliitinsarja	SK-L/SL00	3	200x135x0,05
L8970715	5402530	(A) Jonovarokeytkimien 1-3, kiskoliitinsarja	SK-L/SL123/10	3	136x105x90
L8551087	5402533	(A) Liitinsuoja koko 00	HA-SL00/185	1	126x100x50
L8950666	5402534	(A) Liitinsuoja koko 1-3	HA-SL 123/10	1	350x250x0,03
L8950673	5402535	Iso liitinsuoja koko 1-3	HA220-SL123/10	1	232x227x100
L8990728	5402536	(A) Yleisliitinsarja kaapeleille 2x95-240 Al/Cu	KM2x240-SL23/9	3	136x105x90
L8990491	5402540	Työmaasähkö adapteri, 00-varokkeelle	HP-SE/L	3	253x131x108
K2301096	5402546	(A) PEN-liitin, 25-300mm <sup>2</sup> , 30-40mm lattakiskolle	KM2G/AF30-40	1	106x40x75
K5801009	5402545	(A) PEN-tuplaliitin (00-koko) 10-95 mm <sup>2</sup> AL/Cu	KU00/1/2X/A30-40	3	33x66x48
L8991169	5402531	IP20 kiskosyöttöliitin 25-150 mm <sup>2</sup>	KM2G/IP20 25-150 PU3	3	131x140x41,6
L8991161	5402529	IP20 kiskosyöttöliitin 150-300 mm <sup>2</sup>	KM2G/IP20 150-300 PU3	3	131x140x41,6

Finn\_Electric\_Kaapelijakokaapit\_KVS\_fi\_0316