

# DEHNshield ylijännitesuoja

## Yhdistelmäsuoja pientaloihin

### DEHNshield yhdistelmäsuojien käyttökohteet

- omakotitalot
- vapaa-ajan asunnot
- maatalousrakennukset
- suojausluokkien (LPL) III ja IV kohteet

### Ominaisuuksia

- toteuttaa ylijännitesuojatyypin 1 ja 2 toiminnot (karkeasuojaja keskisuojaja)
- kestää salamavirtaa (10/350  $\mu$ s) 12,5 kA / napa
- suojaustaso  $U_p \leq 1,5$  kV
- suurin jatkuva ac jännite [ $U_c$ ] 255 V (vaiheen ja maan välillä, rms)
- suurin väliaikainen ac jännite (TOV) 440 V / 5 s
- jos keskuksen sulakekoko on  $\leq 160$  A gL/gG, ei erillisiä etusulakkeita tarvita
- toteutettu pelkästään kipinävälitekniikalla, jolloin
  - erittäin pitkä elinikä
  - ei pienäkään vuotovirtaa
  - erittäin pieni läpi pääsevä energia toisin kuin varistorisuojoilla
- voidaan käyttää ainoana suojana pienissä rakennuksissa
- asennetaan pääkeskukseen tai syöttökaapelin sisääntulon jälkeiseen ensimmäiseen keskukseen

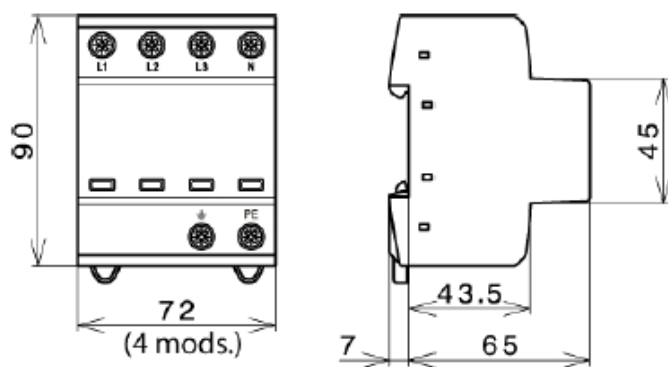
### Mallivaihtoehdot

- 3 –napainen DEHNshield **DSH TNC 255**
  - käyttö keskuksissa, joihin syöttö tulee neljällä johtimella
  - valmistajan tuotenro 941 300; sähkönumero 58 041 00
- 4 –napainen DEHNshield **DSH TNS 255**
  - käyttö keskuksissa, joihin syöttö tulee viidellä johtimella
  - valmistajan tuotenro 941 400; sähkönumero 58 041 01
- Saatavissa myös 2 –napainen malli, kysy.

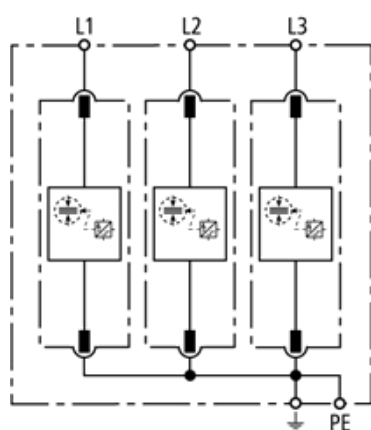


**Valmistaja:** DEHN+SÖHNE, johtava ylijännitesuojien valmistaja maailmassa versio 12/1

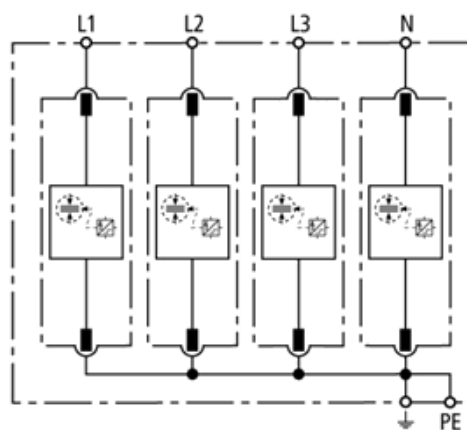
## DSH yliännitesuojien mittakuva (pätee sekä TNC että TNS malleille)



## DSH yliännitesuojien sisäiset kytkennät

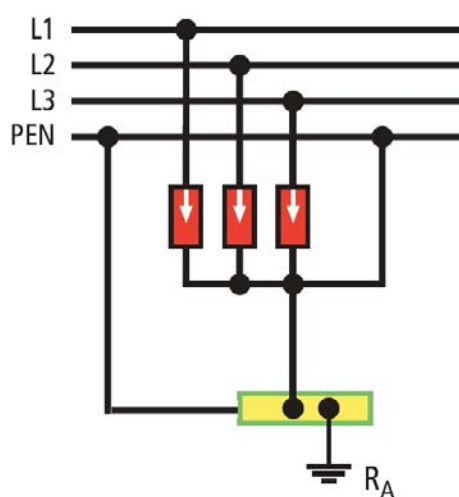


DSH TNC 255

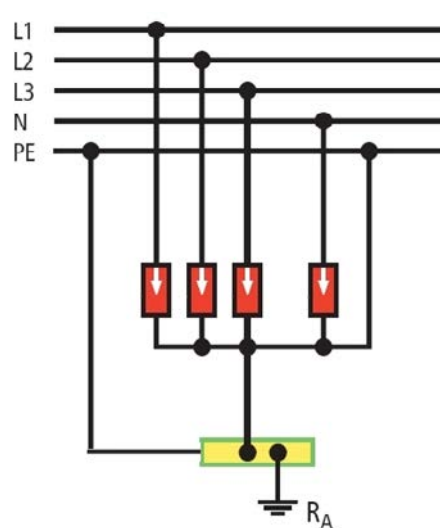


DSH TNS 255

## Periaatteelliset kytkentäohjeet DSH yliännitesuojille



DSH TNC 255



DSH TNS 255